



HOCHHARTE SCHNEIDSTOFFE
ULTRA HARD CUTTING MATERIALS

2020/2021



**DAS WERKZEUG
HORN TOOLS**

Die neuen Kataloge von HORN – Maßstäbe für Ihre Produktivität

Von der Einzelteil- bis zur Serienfertigung, bei Standard- oder Sonderanwendungen: Unsere Werkzeuge bieten Ihnen schnelle, wirtschaftliche und qualitativ hochwertige Lösungen.

Die aktuellen HORN-Kataloge sind in folgende Themen aufgegliedert:

- Stechdrehen
- Supermini und Mini Innenbearbeitung
- Modulare Haltersysteme
- Hochharte Schneidstoffe
- Frässysteme
- Bohren und Reiben
- VHM-Fräswerkzeuge
- Boehlerit Drehen
- Boehlerit Fräsen

Bei der Wahl der individuellen Schnittparameter unterstützen Sie unsere Tabellen mit praxiserprobten Erfahrungswerten. Nutzen Sie das Fachwissen unserer Innen- und Außendienstmitarbeiter. Denn wir kennen den Markt und haben für Ihre Aufgaben und Herausforderungen die passenden Lösungen.



Lothar Horn
Geschäftsführer
Paul Horn GmbH



Markus Horn
Geschäftsführer
Paul Horn GmbH



Matthias Rommel
Geschäftsführer
Paul Horn GmbH

New catalogues from HORN - benchmarks for productivity

From single part to series production, for standard or special applications: our tools offer you fast, economical and high quality solutions.

The current HORN catalogues are divided into the following sections:

- Grooving
- Supermini & Mini Internal Machining
- Modular Holder Systems
- Ultra Hard Cutting Materials
- Milling Systems
- Drilling / Reaming
- Solid Carbide Mills
- Milling Catalogue Boehlerit
- Turning Catalogue Boehlerit

To assist you when choosing cutting parameters, our tables provide proven empirical values. Take advantage of the expertise of our office staff and sales engineers, because we know the market well and have the right solutions for your applications and challenges.



Lothar Horn
CEO
Paul Horn GmbH



Markus Horn
CEO
Paul Horn GmbH



Matthias Rommel
CEO
Paul Horn GmbH

A Polykristalliner Diamant

Polycrystalline Diamond

System ISO System ISO	PKD/CVD-D Drehwerkzeuge PCD/CVD-D Grooving tools
System Supermini® System Supermini®	PKD/CVD-D Drehwerkzeuge PCD/CVD-D Grooving tools
System Mini System Mini	PKD/CVD-D Drehwerkzeuge PCD/CVD-D Grooving tools
System DTM System DTM	PKD/CVD-D Planfräswerkzeuge PCD/CVD-D Face milling tools
System DA32 System DA32	PKD/CVD-D bestückt PCD/CVD-D tipped
System DS System DS	CVD-Schaftfräswerkzeuge CVD End milling tools
System DDHM/DSFF System DDHM/DSFF	CVD-Bohrwerkzeuge CVD Boring tools

B Monokristalliner Diamant

Monocrystalline Diamond

Hochglanzdrehen
High polish turning

Hochglanzfräsen
High polish milling

C Kubisches Bornitrid

Cubic boron nitride

System Supermini®
System Supermini®

System Mini
System Mini

System 229
System 229

System 315
System 315

D Technische Hinweise, Zubehör

Technical Instructions, Additional equipment

A

B

C

D

Unter dem Begriff **hochharte Schneidstoffe** sind alle Schneidstoffe definiert, die in der Härteskala über den Hartmetallen, Cermets und Schneidkeramiken angesiedelt sind. Innerhalb dieser Definition lassen sich zwei Gruppen unterscheiden:

Diamantschneidstoffe

Diamantschneidstoffe lassen sich in zwei Hauptgruppen trennen, Mono- und Polykristallin, wobei sich Polykristallin wieder in zwei Untergruppen aufteilt:

1. Monokristalline Diamanten finden ihren Einsatz im Bereich Finish und Superfinish. Beste Oberflächen und höchste geometrische Genauigkeiten der Bauteile stehen im Vordergrund. Ein hohes Spanvolumen ist diesen Kriterien untergeordnet.

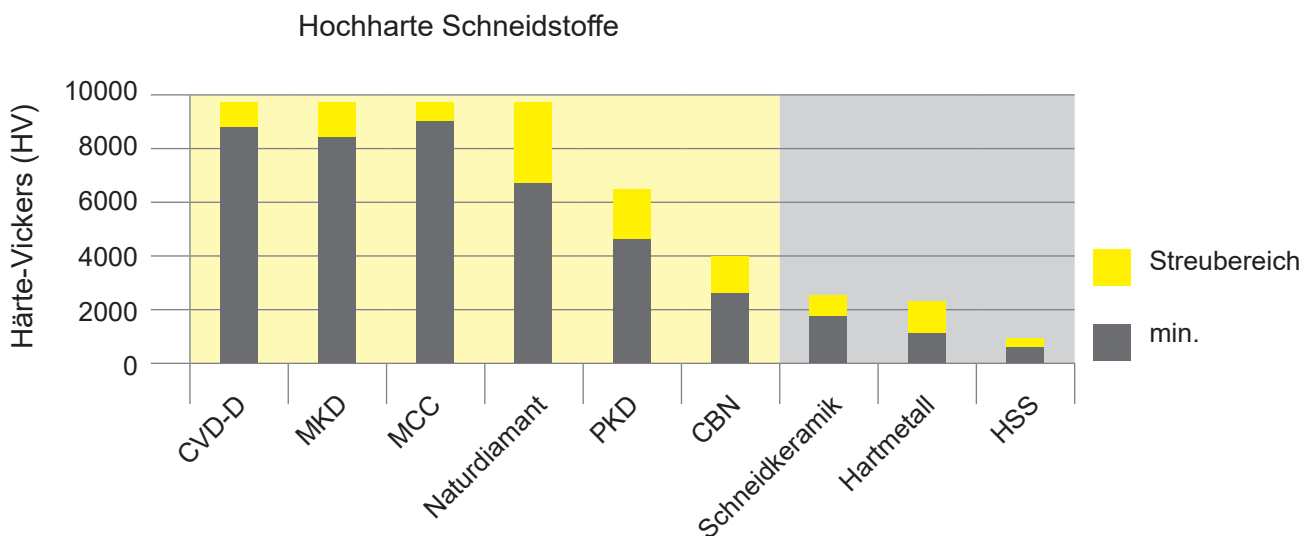
2. Polykristalline Diamantschneidstoffe, PKD und CVD-D unterscheiden sich in erster Linie durch die Herstellungsmethode und dem strukturellen Aufbau.

PKD beschreibt eine Schneidstoffgruppe, in der die Diamanten als Körnung in einer Metallmatrix versintert sind. Jedes einzelne Korn für sich ist monokristallin. Durch die Variation der Körnungen werden unterschiedliche Eigenschaften erzeugt.

CVD-D (chemical vapor deposition) wird aus der Gasphase abgeschieden. Das nachgeführte "D" steht für Dickschicht, um die Abgrenzung zur klassischen Diamantbeschichtung sicherzustellen. Dickschicht beschreibt die Stärke (0,3 - 1 mm) des Schneidstoffes, der zur Weiterbearbeitung auf das Hartmetall-Trägerwerkzeug gelötet wird.

CBN-Substrate

CBN (kubisches Bornitrid) Substrate haben aufgrund der Zusammensetzung unterschiedliche Eigenschaften. Diese sind für den jeweiligen Einsatzfall konfiguriert.



The term **ultra hard cutting materials** describes all cutting materials that are classified above carbides, cermets and cutting ceramics on the hardness scale. Within this definition, it is possible to differentiate between two groups:

Diamond cutting materials

Diamond cutting materials can be split into two main groups, monocrystalline and polycrystalline, whereby polycrystalline is then split into a further two subgroups.

1. Monocrystalline diamonds are used in finishing and superfinishing processes. Optimum surfaces and maximum geometric accuracies for the components are the focus here. High chip volume is secondary to these criteria.

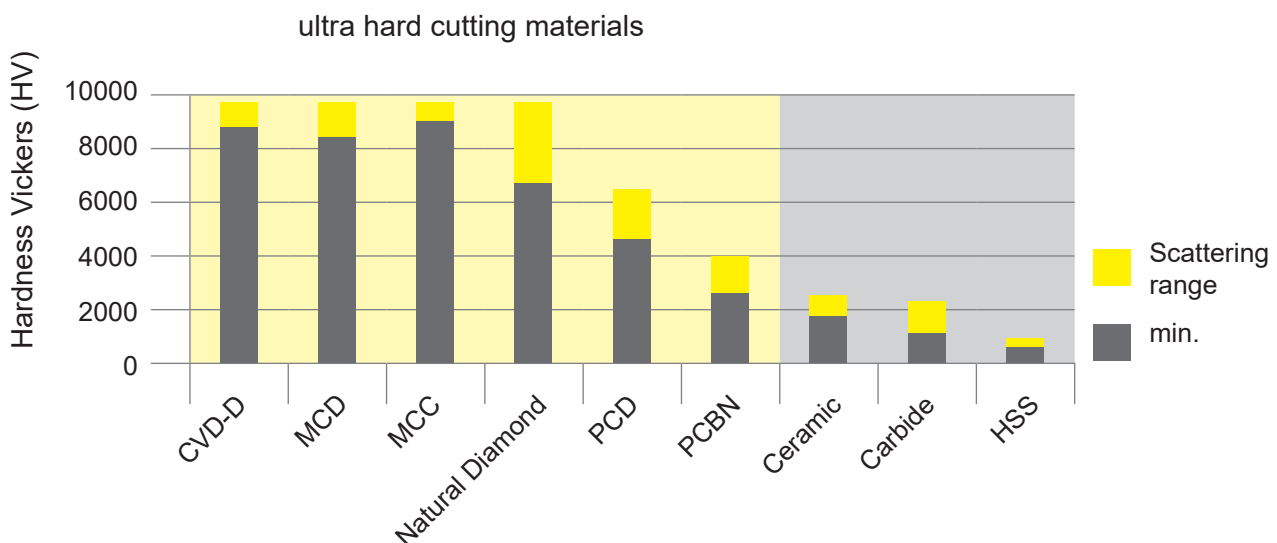
2. Polycrystalline diamond cutting materials, PCD and CVD-D differ primarily in terms of how they are manufactured and their structure.

PCD describes a cutting material group in which the diamonds are sintered as grains in a metal matrix. Each individual grain is itself monocrystalline. Different properties are produced due to the variation of the grains.

CVD-D (chemical vapour deposition) is deposited from the gas phase. The suffix "D" stands for thick film and is used to differentiate it from conventional diamond coating. Thick film describes the thickness (0.3 - 1 mm) of the cutting material that is soldered to the carbide toolholder for further processing.

PCBN substrates

PCBN (polycrystalline cubic boron nitride) substrates have different properties due to their composition. These are configured specifically for the application



Die richtige Anwendung ist entscheidend, um das große Potential der CBN- und Diamantschneidstoffe in der Fertigung optimal zu nutzen.

Die große Härte des Diamanten in seinen unterschiedlich angebotenen Formen wie PKD, MKD, CVD-D oder Naturdiamant und der daraus resultierenden Schneidenschärfe verlangen ein teilweise anderes Herangehen an die jeweilige Zerspannungsaufgabe, als mit herkömmlichen Schneidstoffen.

Die hohe Warmbeständigkeit in Verbindung mit der hohen Härte, die zweithöchste nach Diamant, macht CBN (polykristallines kubisches Bornitrid) zum idealen Schneidstoff für die Bearbeitung von gehärteten Stählen. Die unterschiedlichen CBN-Substrate variieren in Zusammensetzung und der daraus resultierenden mechanisch-chemischen Eigenschaften. Neben der Zerspannung von gehärteten Stählen (45-70 HRC) eignet sich diese Schneidstoffgruppe auch hervorragend zur Bearbeitung von Gusswerkstoffen und Sonderlegierungen, bei denen Hartmetall und Schneidkeramik an ihre Grenzen kommen.

Die verschiedenen hochharten Schneidstoffe sind entsprechend Ihrer Zusammensetzung bzw. ihrem Aufbau für unterschiedliche Aufgaben optimiert. Daher ist die richtige Sortenwahl in Kombination mit der passenden Schneidengeometrie von größter Bedeutung.

Die empfohlenen Schnittparameter sind die Eckdaten, innerhalb derer ein wirtschaftliches Ergebnis und/oder Spanbruch erzielt werden kann. In jedem Fall ist eine Anpassung der Parameter an die gesamte Zerspannsituation vorzunehmen.

Um bestmögliche Ergebnisse zu erzielen, muss das gesamte Maschinenumfeld beachtet und auf ein möglichst hohes Stabilitätsniveau gebracht werden. Der Aufbau der Maschine, Führungen, Spindeln und die Spannsysteme für Werkstück und Werkzeuge haben einen entscheidenden Einfluss auf das Ergebnis.

Choosing the right application is crucial when it comes to maximising the huge potential of PCBN and diamond cutting materials in manufacturing.

The high level of hardness of diamond in its various forms such as PCD, MCD, CVD-D or natural diamond and the resulting cutting edge sharpness may mean that a different approach to the one taken with conventional cutting materials may be required depending on the machining task in question.

Its high heat resistance combined with the high level of hardness, which is second only to diamond, makes PCBN (polycrystalline cubic boron nitride) the ideal cutting material for machining hardened steels. The different PCBN substrates vary in terms of their composition and the resulting mechanical and chemical properties. In addition to the machining of hardened steels (45-70 HRC), this cutting material group is also highly suited to the machining of cast materials and special alloys – an application where carbides and cutting ceramics often reach their limits.

The composition and/or structure of the various ultra-hard cutting materials are optimised for different tasks. Therefore, it is extremely important that the right type of cutting material in combination with the right cutting geometry is selected.

The recommended cutting parameters are the key data that enable an efficient result and/or chip break to be achieved. In each case, it is necessary to adapt the parameters to the machining situation as a whole.

In order to achieve the best results possible, the entire machine environment must be taken into account and brought to the highest level of stability possible. The structure of the machine, guides, spindles and the clamping systems for the workpiece and tools play a key role with respect to the result.

PKD ist nicht gleich PKD

Not all PCD is the same



PKD ist ein Verbundschneidstoff. Diamantkörner, jedes für sich monokristallin, sind in einer Metallmatrix, in der Regel Kobalt, miteinander versintert. Innerhalb des Sinterprozesses kommt es zu einem interkristallinen Kornwachstum, bei dem im begrenzten Umfang, die einzelnen Körner miteinander verwachsen und somit die Verschleißigenschaften im späteren Einsatz positiv beeinflussen.

Die Größe und Qualität der verwendeten Körner sind, neben der Sintertechnologie, Index für die Verschleißfestigkeit. Daraus leitet sich der theoretische Grundsatz ab „je größer das Korn, desto besser der Abrasionswiderstand“. Jedoch leidet dadurch die erreichbare Schneidkantenqualität, Schartigkeit und Schärfe, unabhängig der zur Schneidkantenherstellung verwendeten Fertigungstechnologie. Auch der prozentuale Volumenanteil der metallischen Bindephase steigt und wirkt sich negativ aus.

Das HORN-Hochleistung-PKD setzt sich aus einer ausgefeilten Mixtur unterschiedlicher Größen von Diamantkörnern zusammen. Der Volumenanteil von Diamant steigt, Wirkhärte, Zähigkeit und Schneidenqualität ebenso. Strenge Qualitätsstandards und deren Kontrolle sind selbstverständlich und sorgen für maximale Leistung.

PCD is a compound cutting material. Diamond grains, each one of a monocrystalline nature, are sintered to each other in a metal matrix, generally cobalt. During the sintering process, the grains grow within the crystals and the individual grains grow together to a limited extent, thereby affecting the wear properties during subsequent use.

In addition to the sintering technology, the size and quality of the grains used are an indicator of wear resistance. It is possible to derive the following theoretical principle: "the larger the grain, the better the abrasion resistance". However, this compromises the cutting edge quality, chipping and sharpness that can be achieved, irrespective of the manufacturing technology used to produce the cutting edges. The percentage volume fraction of the metallic binding phase also increases and has a negative effect.

HORN high-performance PCD is comprised of a sophisticated mixture of different diamond grain sizes. The volume fraction of diamond increases, as do effective hardness, toughness and cutting quality. It goes without saying that strict quality standards are observed and monitored and ensure maximum performance.

Die Verschleißfestigkeit von CVD-D übertrifft die von PKD deutlich. Grund hierfür ist die nicht vorhandene, metallische Bindefase und der daraus resultierende Diamantanteil von nahezu 100 Prozent. Einzelne, monokristalline Diamantkörner werden aus Gas abgeschieden und verwachsen untrennbar miteinander zu einer soliden, polymeren Diamantschicht.

Das Verfahren ähnelt der Diamantbeschichtung von Hartmetallwerkzeugen, jedoch ist dort die Schichtstärke nur wenige μm dick und somit nach relativ kurzer Einsatzdauer abgetragen.

Neben der maximalen Härte kommen noch andere, positive Eigenschaften von Diamant dem Zerspanungsprozess zugute. Die besondere Wärmeleitfähigkeit sorgt für einen kühlen Schnitt. Der geringe Reibungskoeffizient und eine geringe Adhäsionsneigung verhindert zuverlässig eine Aufbauschneidenbildung. Selbst bei kritischen Aluminiumknetlegierungen kann ohne Einsatz von Kühlschmierstoff, prozesssicher zerspannt werden.

Lasertechnologie ist bei der Fertigung von CVD-D bestückten Schneiden unverzichtbar. Die hohe Schneidenqualität und das Einbringen von Spanformgeometrien wären ohne diese Technologie schlichtweg nicht möglich. Die erreichbaren Oberflächengüten sind grundsätzlich besser als die der von PKD erzeugten Schneiden. Lediglich die physikalisch bedingte, geringere Bruchzähigkeit schränkt den Einsatz etwas ein. Grundsätzlich ist der erreichbare Standweg, je nach Anwendung, der doppelte bis mehrfache vom Stand der PKD.

The wear resistance of CVD-D significantly exceeds that of PCD. The reason for this is that it does not have a metallic binding chamfer and the fact that it has a resulting diamond component of almost 100 per cent. Individual, monocrystalline diamond grains are deposited from gas and grow together so that they cannot be separated to form a solid, polymeric diamond layer.

The process is similar to the diamond coating of carbide tools but the layer thickness is just a few μm thick and is therefore worn away after a relatively short time in use.

In addition to maximum hardness, other positive properties of diamond also benefit the machining process. Its special heat conductivity ensures cool cutting. The low coefficient of friction and a low adhesive tendency reliably prevent build-up edges from forming. Reliable machining processes can be performed even with critical aluminium wrought alloys without using cooling lubricant.

Laser technology is indispensable when it comes to manufacturing CVD-D cutting edges. It would simply be impossible to achieve the high cutting quality and apply chip shape geometries without this technology. The surface qualities that can be achieved are significantly better than those of cutting edges produced from PCD. Only its lower fracture toughness, which is due to its physical properties, limits the use of the material to some extent.

The achievable tool life is double or several times that of tools manufactured from PCD.

HORN 3D-Spanleitstufe

HORN 3D chip breaker



Bezeichnung	HORN 3D-Spanleitstufe		Spanwinkel	Eigenschaften
HF	normal		25 - 30°	Geometrie für die Bohrungsbearbeitung, Empfehlung: Bohrungsdurchmesser 50% größer als als Werkzeugdurchmesser
HS	schlichten	Eckenbestückt	25 - 30°	Feinste bis mittlere Bearbeitung, absolute scharfe Schneidkante, positiver Schnitt, geringster Schnittdruck für filigranste Bauteile
HN	normal/ schruppen		15 - 25°	Allgemeine Zerspanung, stabile, scharfe Schneidkante, für große Schnitttiefen und Vorschübe
G.HS	schlichten	ganze Schneide (leistenbestückt)	25 - 30°	Feinste bis mittlere Bearbeitung, absolute scharfe Schneidkante, positiver Schnitt, geringster Schnittdruck für filigranste Bauteile
G.HN	normal/ schruppen		15 - 25°	Allgemeine Zerspanung, stabile, scharfe Schneidkante, für große Schnitttiefen und Vorschübe
F.HS	schlichten	Full Face	25 - 30°	Feinste bis mittlere Bearbeitung, absolute scharfe Schneidkante, positiver Schnitt, geringster Schnittdruck für filigranste Bauteile
F.HN	normal/ schruppen		15 - 25°	Allgemeine Zerspanung, stabile, scharfe Schneidkante, für große Schnitttiefen und Vorschübe
W.HS	schlichten	Wiper Geometrien	25 - 30°	2 - 4 facher Vorschub, siehe Seite D5
W.HN	normal/ schruppen		15 - 25°	2 - 4 facher Vorschub, siehe Seite D5

Specification	HORN 3D chip breaker		Chip angle	Properties
HF	normal		25 - 30°	Geometry for machining of bors, Recommendation: Bore diameter 50% greater than tool diameter
HS	finishing	Edge tipped	25 - 30°	Fine to medium machining, absolute sharp cutting edge, positive cut, lowest cutting force on most fragile components
HN	normal/ roughing		15 - 25°	Medium machining for all purpose, strongest cutting edge, for high depth of cut and feed rates
G.HS	finishing	PCD along the whole cutting edge of the solid carbide insert	25 - 30°	Fine to medium machining, absolute sharp cutting edge, positive cut, lowest cutting force on most fragile components
G.HN	normal/ roughing		15 - 25°	Medium machining for all purpose, strongest cutting edge, for high depth of cut and feed rates
F.HS	finishing	Full face	25 - 30°	Fine to medium machining, absolute sharp cutting edge, positive cut, lowest cutting force on most fragile components
F.HN	normal/ roughing		15 - 25°	Medium machining for all purpose, strongest cutting edge, for high depth of cut and feed rates
W.HS	finishing	Wiper Geometries	25 - 30°	2 - 4 times higher feed rate, see page D5
W.HN	normal/ roughing		15 - 25°	2 - 4 times higher feed rate, see page D5

Beim Einsatz von Schneidplatten mit HORN 3D-Spanleitstufe ist folgendes zu beachten:

- Durch die Wahl der entsprechenden Schnitttiefen- und Vorschubkombination kann die optimale Spanform für einen kontrollierten Spanbruch ermittelt werden.
- Bei der Innenbearbeitung sollten nur **neutrale Halter** (Radialwinkel 0°) zum Einsatz kommen. Speziell bei der Stufe **HS** kann es bei ungünstigen Eingriffsverhältnissen auf Grund der geometrischen Auslegung der Spanleitstufe zu einer mechanischen Überlastung der Schneidkante kommen.
- Für **Eckeinsteiche**, bei denen beide Schneidkanten der Platte gleichzeitig zum Einsatz kommen, darf die Spanleitstufe **HS nicht** verwendet werden. Auf Grund der geometrischen Auslegung für geringste Schnitttiefen kann es zu Spänestau und folglich zu mechanischer Überlastung und Bruch der Schneidkante kommen.

When using inserts with HORN 3D chip breaker please observe the following:

- Find the right combination of depth of cut and feed rate in order to obtain perfect chip control.
- When turning internal, you should use only **neutral tool holder** (radial angle of the insert 0°). In particular with the chip breaker **HS** in some cases it can come to a mechanical overstress of the cutting edge because of the design of the chip breaker.
- For relief grooves and undercuts, where both of the cutting edges are in cut at the same time, you should **not** use **HS**. The reason is in the geometrical design of the chip breaker for lowest depth of cuts. Chips may build up, this can lead to mechanical overstress and breakage of the cutting edge.

Schneidstoff in Verbindung mit Spanformgeometrie, der Schlüssel zum Erfolg

CVD-D und PKD sind die erste Wahl in der Zerspanung von Aluminium- und Magnesiumlegierungen, sonstigen Nichteisenmetallen, allen Kunststoffverbundwerkstoffen und abrasiven Sonderwerkstoffen wie z. B. Hartmetall, vor- und auch fertiggesintert.

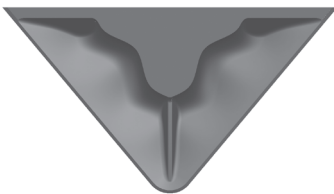
Die wirtschaftlichen Standzeiten von Diamantschneiden werden in Verbindung mit den HORN-Spanformgeometrien .HF, .HN und .HS zu einem optimalen Schneidsystem kombiniert.

Diese Entwicklung eröffnet weitere Einsatzgebiete und verbessert die Zerspanung von Aluminiumknetlegierungen hinsichtlich Prozesssicherheit, Geschwindigkeit und Präzision und steigert somit die Wirtschaftlichkeit der Fertigung entscheidend. Auch wenn die Gratbildung das Kriterium für den Werkzeugwechsel darstellt, werden durch die scharfen Schneiden der .HS-Geometrie Standzeiterhöhungen um das 2,5 - 4 fache erreicht.

Hinweise:

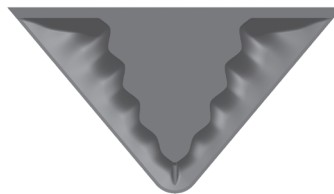
Die im Katalog angegebene Länge l_1 ist die effektiv wirksame Länge der Spanformgeometrie. Eine Beschreibung der unterschiedlichen Diamantschneidstoffe finden Sie auf Seite D6, die Schnittdaten auf den Seiten A50-A51.

Geometrie .HN
Geometry



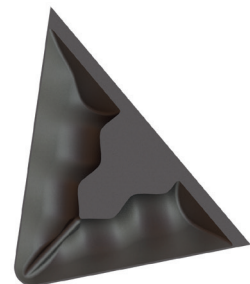
schruppen
roughing

Geometrie .HS
Geometry



schlichten
finishing

Geometrie .HF
Geometry



Bohrungsbearbeitung
bore machining

Cutting material in conjunction with chip shape geometry, the key to success

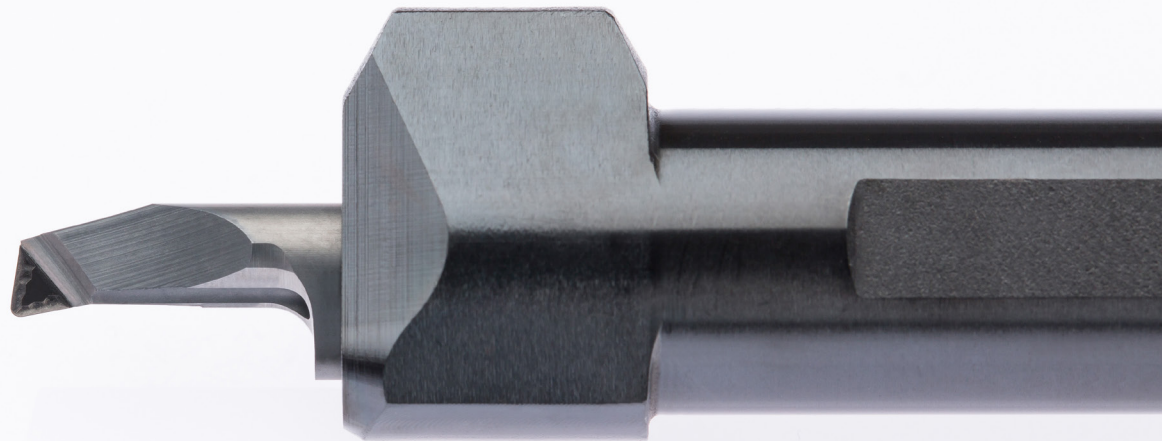
CVD-D and PCD are the materials of choice for machining aluminium and magnesium alloys, other non-ferrous metals, all plastic composite materials and abrasive special materials, such as carbides, both pre-sintered and final-sintered.

The economical tool lives of diamond cutting edges are combined with the .HF, .HN and .HS HORN chip shape geometries to form an optimum cutting system.

This development opens up additional areas of application and improves the machining of aluminium wrought alloys with respect to process reliability, speed and precision, thereby significantly increasing manufacturing efficiency. Even when burr formation is the main criteria for changing a tool, the sharp cutting edges of the .HS geometry enable the tool life to be increased by between 2.5 and 4 times.

Notes:

The length l_1 specified in the catalogue is the effective length of the chip shape geometry. The description of the different diamond cutting materials can be found on page D6 for cutting data please see pages A50-A51.



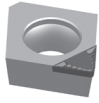
System	Seite/page
ISO	A2
Supermini[®]	A48
Mini	A58
DTM	A78
DA32	A86
DS	A94
DDHM	A110

Schneidplatte

Insert

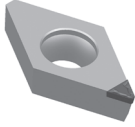
CCGT/CCGW/CPGT/
CPGW/DCGT/DCGW/
RCGT/RCGW/RPGT/
RPGW/SCGT/SCGW/
TCGT/TCGW/VBGT/
VBGW/VCGT/VCGW

C



Seite/Page
A6-A17

D



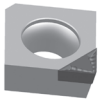
Seite/Page
A18-A23

R



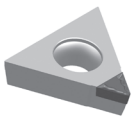
Seite/Page
A24-A27

S



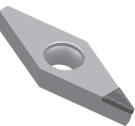
Seite/Page
A28-A32

T



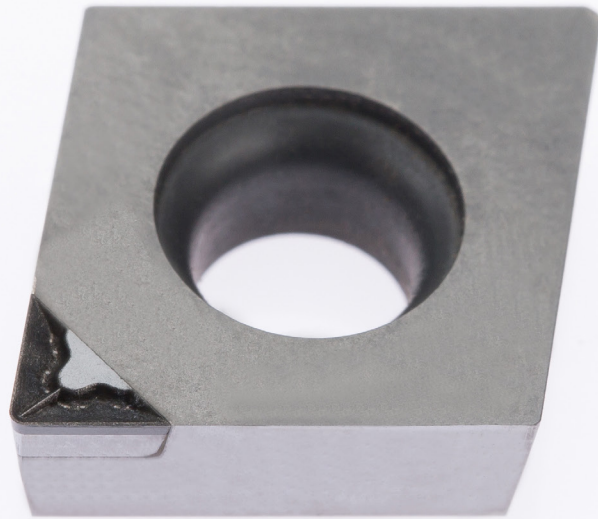
Seite/Page
A33-A40

V



Seite/Page
A41-A45

ISO

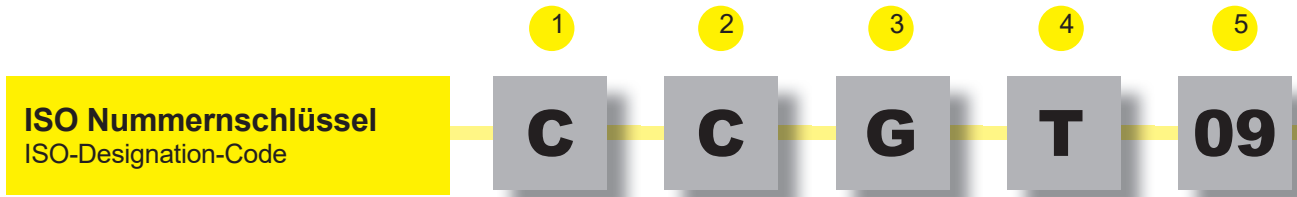


**CVD-Dickschicht und
PKD-bestückt
mit HORN 3D-Geometrien**

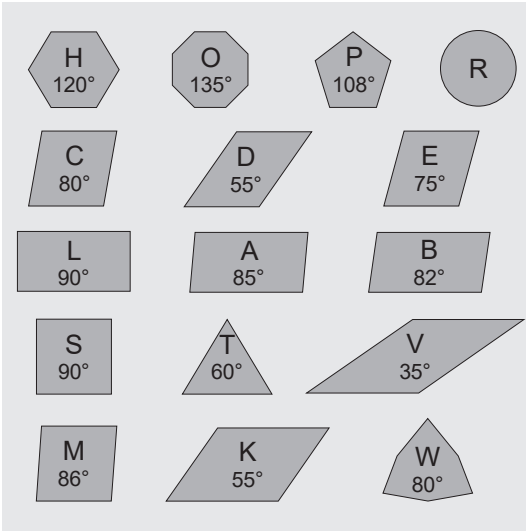
Die passenden Halter finden Sie im
Katalog Boehlerit

**CVD-D and PCD tipped
with HORN 3D geometries**

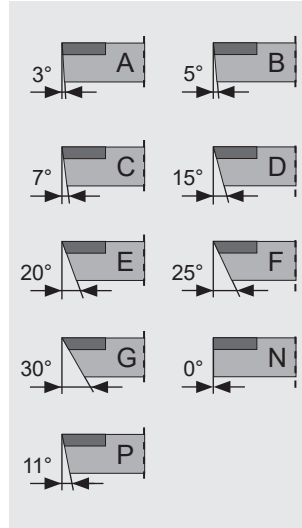
For Holders please see our
catalogue Boehlerit



1 Grundform
Shape



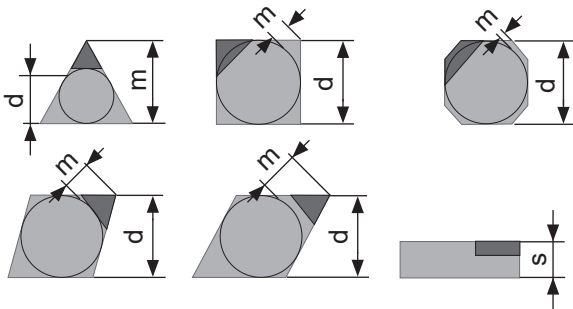
2 Freiwinkel
Clearance



4 Plattentyp
Insert type

A	
G	
M	
N	
P	
R	
T	
W	
X	Sonder Special

3 Toleranzklasse
Tolerance grade

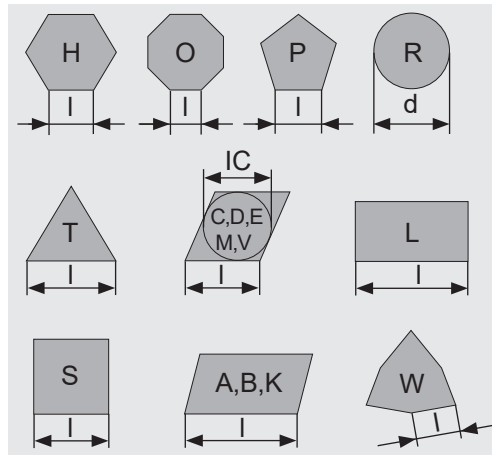


	m	s	d*
A	±0,005	±0,025	±0,025
E	±0,025	±0,025	±0,025
F	±0,005	±0,025	±0,013
G	±0,025	±0,013	±0,025
H	±0,013	±0,025	±0,013
J	±0,005	±0,025	±0,05-0,15
K	±0,013	±0,025	±0,05-0,15
L	±0,025	±0,025	±0,05-0,15
M	±0,08-0,20	±0,05-0,13	±0,05-0,15
N	±0,08-0,20	±0,025	±0,05-0,15
U	±0,13-0,38	±0,13	±0,08-0,25

Toleranz in mm
Tolerance in mm

* Die genaue Toleranz ist von der Größe der Platte abhängig
* Exact tolerance is determined by size of insert

5 Schneidkantenlänge/Plattengröße
Length of cutting edge/insert size



IC "d" siehe Bestellbeschreibung
IC "d" see order description

6

7

8

9

10

11

T3

08

N

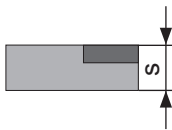
G

HN

HD08

6 Dicke in mm
Thickness in mm

	s
01	1,59
T1	1,98
02	2,38
03	3,18
T3	3,97
04	4,76
05	5,56
06	6,35



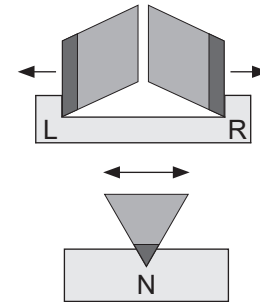
Bei Ziffern unter 10 wird eine Null vorgesetzt, Dezimalstellen bleiben unberücksichtigt.
(Beispiel: 3,18 mm = 03)
If less than 10 use 0 in first place
(Example: 3,18 mm = 03)

7 Schneidenecke
Corner configuration

Radius	Radius
00	Scharfe Ecke Sharp corner
01	0,1 mm
02	0,2 mm
04	0,4 mm
08	0,8 mm
12	1,2 mm
16	1,6 mm
00	Runde SP (inch) Round insert (inch)
M0	Runde SP (metr.) Round insert (metr.)



8 Vorschubrichtung
Feed direction



9 Bestückungsvariante
Tipping type

ohne without	Eckenbestückt Edge tipped
F	Full Face Full face
G	Ganze Schneide Whole cutting edge
W	Wiper Geometrien Wiper Geometries

10 Spanleitstufe
Chipbreaker

HN	HORN 3D-Geometrie, mittlere bis Schruppbearbeitung HORN 3D Geometry, medium up to roughing
HS	HORN 3D-Geometrie, Schlichten, geringe a_p für labile Bauteile HORN 3D Geometry, finishing, low a_p for fragile parts
H0	Ausführung neutral 0° Spanwinkel Version neutral 0° Chip angle
H6	Ausführung positiv neutral 6° Spanwinkel Version positive-neutral 6° Chip angle

Details siehe Seite A46-A47
Details see page A46-A47

11 Schneidstoffe
Cutting materials

MD10	MKD / MCD
HD08	CVD-D / CVD-D
PD02	PKD / PCD
PD70	
PD75	

Details siehe Seite D6
Details see page D6

Universale Schraubensenkung
Universal screw counterbore

Durch die besondere Gestaltung der Schraubensenkung können HORN ISO-Schneidplatten in allen gängigen Haltersystemen gespannt werden.

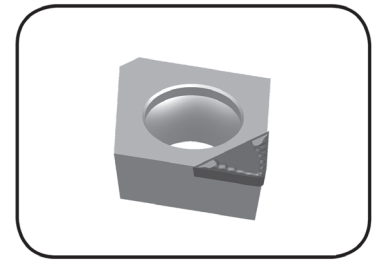
HORN ISO Inserts can be clamped in all standard holder systems thanks to the special screw counterbore design.



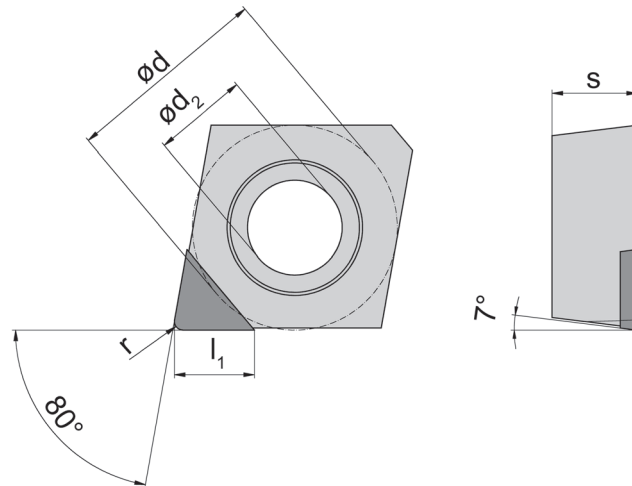
Schneidplatte

Insert

CCGT



Diamantbestückt, mit HORN 3D-Spanleitstufe
Diamond tipped, with HORN 3D chip breaker



für ISO-Klemmhalter
for Toolholder ISO

Typ Boehlerit
Type

Bestellnummer Part number	d	d ₂	s	l ₁ HD08 / PD70	r		HD08	PD70
							▲	▲
CCGT060201N.HS	6,350	2,8	2,38	2,5 / 2,7	0,1		▲	▲
CCGT060202N.HN	6,350	2,8	2,38	2,5 / 3,0	0,2		▲	▲
CCGT060202N.HS	6,350	2,8	2,38	2,5 / 3,0	0,2		▲	▲
CCGT060204N.HN	6,350	2,8	2,38	2,5 / 3,0	0,4		▲	▲
CCGT060204N.HS	6,350	2,8	2,38	2,5 / 3,0	0,4		▲	▲
CCGT060208N.HN	6,350	2,8	2,38	2,5 / 3,0	0,8		▲	Δ
CCGT060208N.HS	6,350	2,8	2,38	2,5 / 3,0	0,8		▲	▲
CCGT09T301N.HS	9,525	4,4	3,97	4,0 / 3,5	0,1		▲	▲
CCGT09T302N.HN	9,525	4,4	3,97	4,0 / 3,5	0,2		▲	▲
CCGT09T302N.HS	9,525	4,4	3,97	4,0 / 3,5	0,2		▲	▲
CCGT09T304N.HN	9,525	4,4	3,97	4,0 / 3,5	0,4		▲	▲
CCGT09T304N.HS	9,525	4,4	3,97	4,0 / 3,5	0,4		▲	▲
CCGT09T308N.HN	9,525	4,4	3,97	4,0 / 3,5	0,8		▲	▲
CCGT09T308N.HS	9,525	4,4	3,97	4,0 / 3,5	0,8		▲	▲
CCGT120402N.HN	12,700	5,5	4,76	4,0 / 3,5	0,2		▲	▲
CCGT120402N.HS	12,700	5,5	4,76	4,0 / 3,5	0,2		▲	▲
CCGT120404N.HN	12,700	5,5	4,76	4,0 / 3,5	0,4		▲	▲
CCGT120404N.HS	12,700	5,5	4,76	4,0 / 3,5	0,4		▲	▲
CCGT120408N.HN	12,700	5,5	4,76	4,0 / 3,5	0,8		▲	▲
CCGT120408N.HS	12,700	5,5	4,76	4,0 / 3,5	0,8		▲	▲

▲ ab Lager / on stock Δ 4 Wochen / 4 weeks x auf Anfrage / upon request

Abmessungen in mm

Dimensions in mm

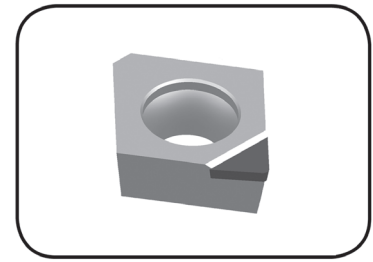
Schneiden nur optisch vermessen!

Cutting edges must be measured optically!

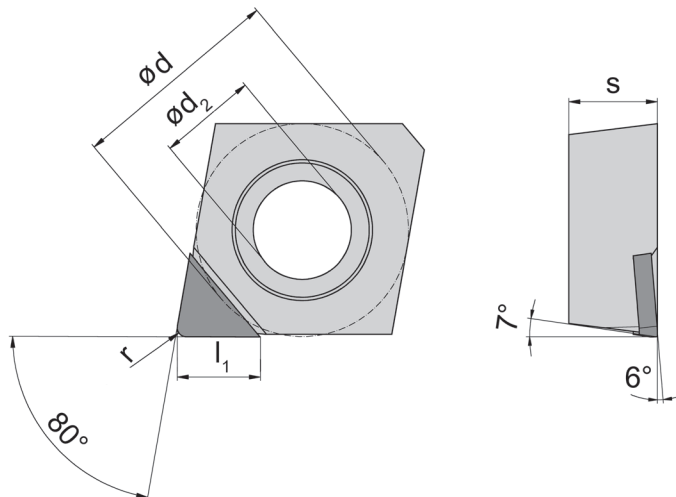
Schneidplatte

Insert

CCGT



Diamantbestückt, Ausführung „positiv-neutral“
Diamond tipped, Version „positive-neutral“



für ISO-Klemmhalter
for Toolholder ISO

Typ Boehlerit
Type

Bestellnummer Part number	d	d ₂	s	l ₁ HD08 / PD70	r	HD08	PD70
CCGT060201N.H6	6,350	2,8	2,38	3,0 / 3,2	0,1	▲	▲
CCGT060202N.H6	6,350	2,8	2,38	3,0 / 3,5	0,2	▲	▲
CCGT060204N.H6	6,350	2,8	2,38	3,0 / 3,5	0,4	▲	▲
CCGT060208N.H6	6,350	2,8	2,38	3,0 / 3,5	0,8	▲	▲
CCGT09T301N.H6	9,525	4,4	3,97	4,5 / -	0,1	▲	▲
CCGT09T302N.H6	9,525	4,4	3,97	4,5 / 4,0	0,2	▲	▲
CCGT09T304N.H6	9,525	4,4	3,97	4,5 / 4,0	0,4	▲	▲
CCGT09T308N.H6	9,525	4,4	3,97	4,5 / 4,0	0,8	▲	▲
CCGT09T312N.H6	9,525	4,4	3,97	4,5 / -	1,2	▲	▲
CCGT120402N.H6	12,700	5,5	4,76	4,5 / 4,0	0,2	▲	▲
CCGT120404N.H6	12,700	5,5	4,76	4,5 / 4,0	0,4	▲	▲
CCGT120408N.H6	12,700	5,5	4,76	4,5 / 4,0	0,8	▲	▲

▲ ab Lager / on stock Δ 4 Wochen / 4 weeks x auf Anfrage / upon request

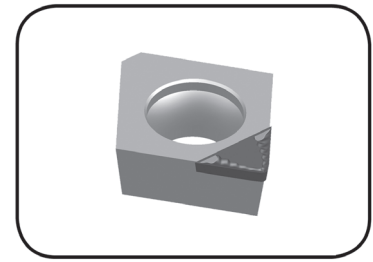
Abmessungen in mm
Dimensions in mm

Schneiden nur optisch vermessen!
Cutting edges must be measured optically!

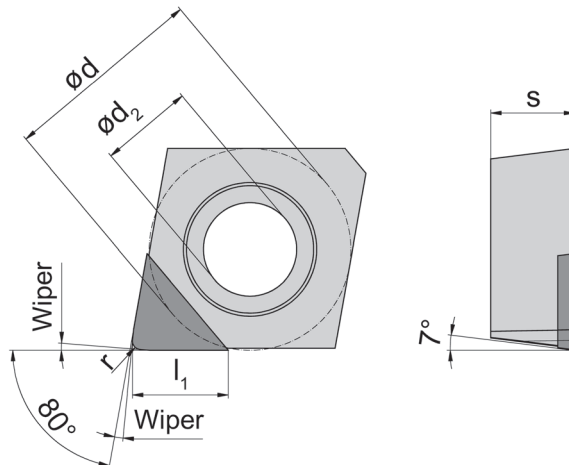
Schneidplatte

Insert

CCGT



Diamantbestückt, Wiper Geometrie mit HORN 3D-Spanleitstufe
Diamond tipped, Wiper geometry with HORN 3D chip breaker



für ISO-Klemmhalter
for Toolholder ISO

Typ Boehlerit
Type

Anstellwinkel beachten!
Siehe Seite D4
Please note the approach
angle! See page D4

Bestellnummer Part number	d	d ₂	s	l ₁ HD08 / PD70	r	HD08	PD70
CCGT060202N.W.HN	6,350	2,8	2,38	2,5 / 3,0	0,2	▲	▲
CCGT060202N.W.HS	6,350	2,8	2,38	2,5 / 3,0	0,2	▲	▲
CCGT060204N.W.HN	6,350	2,8	2,38	2,5 / 3,0	0,4	▲	△
CCGT060204N.W.HS	6,350	2,8	2,38	2,5 / 3,0	0,4	▲	▲
CCGT09T302N.W.HN	9,525	4,4	3,97	4,0 / 3,5	0,2	▲	▲
CCGT09T302N.W.HS	9,525	4,4	3,97	4,0 / 3,5	0,2	▲	▲
CCGT09T304N.W.HN	9,525	4,4	3,97	4,0 / 3,5	0,4	▲	▲
CCGT09T304N.W.HS	9,525	4,4	3,97	4,0 / 3,5	0,4	▲	▲
CCGT120402N.W.HN	12,700	5,5	4,76	4,0 / -	0,2	▲	▲
CCGT120402N.W.HS	12,700	5,5	4,76	4,0 / -	0,2	▲	▲
CCGT120404N.W.HN	12,700	5,5	4,76	4,0 / -	0,4	▲	▲
CCGT120404N.W.HS	12,700	5,5	4,76	4,0 / -	0,4	▲	▲

▲ ab Lager / on stock △ 4 Wochen / 4 weeks x auf Anfrage / upon request

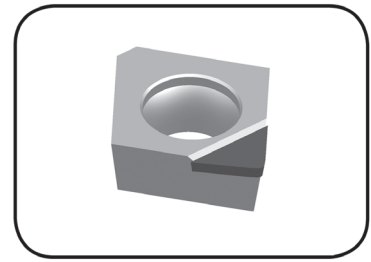
Abmessungen in mm
Dimensions in mm

Schneiden nur optisch vermessen!
Cutting edges must be measured optically!

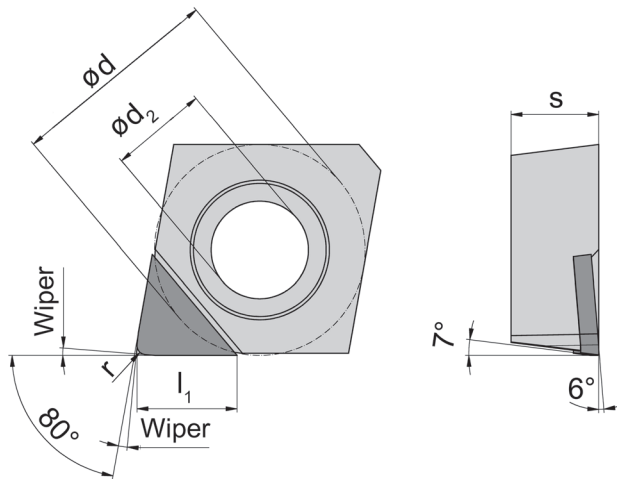
Schneidplatte

Insert

CCGT



Diamantbestückt, Wiper Geometrie, Ausführung „positiv-neutral“
Diamond tipped, Wiper geometry, Version „positive-neutral“



für ISO-Klemmhalter
for Toolholder ISO

Typ Boehlerit
Type

Anstellwinkel beachten!
Siehe Seite D4
Please note the approach angle! See page D4

Bestellnummer Part number	d	d ₂	s	l ₁	r	PD70
CCGT060201N.W.H6	6,350	2,8	2,38	3,0	0,1	▲
CCGT060202N.W.H6	6,350	2,8	2,38	3,5	0,2	▲
CCGT060204N.W.H6	6,350	2,8	2,38	3,5	0,4	▲
CCGT09T301N.W.H6	9,525	4,4	3,97	3,7	0,1	▲
CCGT09T302N.W.H6	9,525	4,4	3,97	4,0	0,2	▲
CCGT09T304N.W.H6	9,525	4,4	3,97	4,0	0,4	▲
CCGT120402N.W.H6	12,700	5,5	4,76	4,0	0,2	△
CCGT120404N.W.H6	12,700	5,5	4,76	4,0	0,4	▲

▲ ab Lager / on stock △ 4 Wochen / 4 weeks x auf Anfrage / upon request

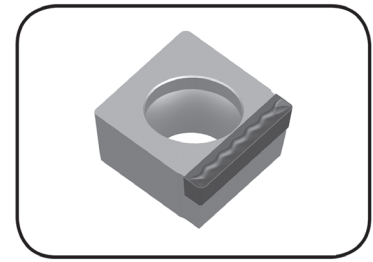
Abmessungen in mm
Dimensions in mm

Schneiden nur optisch vermessen!
Cutting edges must be measured optically!

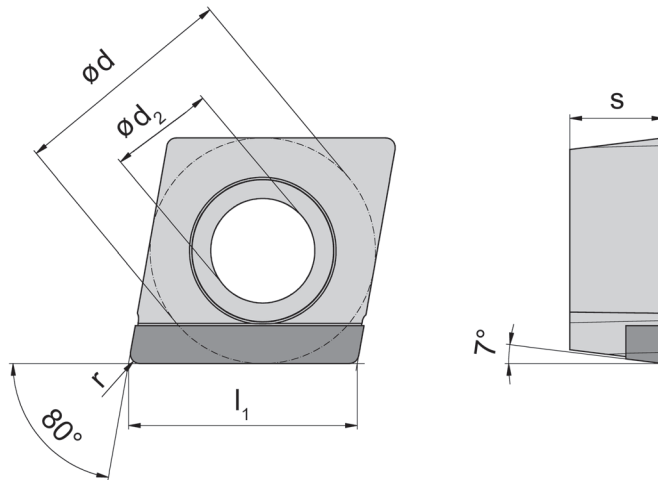
Schneidplatte

Insert

CCGT



Diamantbestückt, ganze Schneide mit HORN 3D-Spanleitstufe
Diamond tipped, complete edge with HORN 3D chip breaker



für ISO-Klemmhalter
for Toolholder ISO

Typ Boehlerit
Type

R = rechts wie gezeichnet
R = right hand version shown

L = Linksausführung
L = left hand version

Bestellnummer Part number	d	d ₂	s	l ₁	r	PD70
CCGT09T304L.G.HN	9,525	4,4	3,97	9,6	0,4	▲
CCGT09T304R.G.HN	9,525	4,4	3,97	9,6	0,4	▲
CCGT09T308L.G.HN	9,525	4,4	3,97	9,5	0,8	▲
CCGT09T308R.G.HN	9,525	4,4	3,97	9,5	0,8	▲
CCGT120404L.G.HN	12,700	5,5	4,76	12,8	0,4	▲
CCGT120404R.G.HN	12,700	5,5	4,76	12,8	0,4	▲
CCGT120408L.G.HN	12,700	5,5	4,76	12,7	0,8	▲
CCGT120408R.G.HN	12,700	5,5	4,76	12,7	0,8	▲

▲ ab Lager / on stock Δ 4 Wochen / 4 weeks x auf Anfrage / upon request

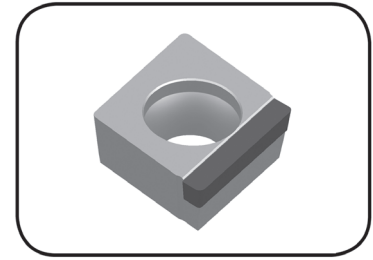
Abmessungen in mm
Dimensions in mm

Schneiden nur optisch vermessen!
Cutting edges must be measured optically!

Schneidplatte

Insert

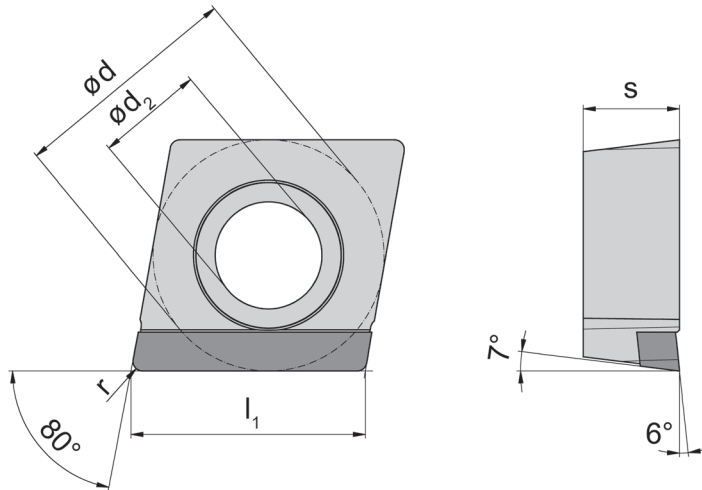
CCGT



Diamantbestückt, ganze Schneide, Ausführung „positiv“
Diamond tipped, complete edge, Version „positive“

für ISO-Klemmhalter
for Toolholder ISO

Typ Boehlerit
Type



R = rechts wie gezeichnet
R = right hand version shown

L = links spiegelbildlich
L = left hand version

Bestellnummer Part number	d	d ₂	s	l ₁	r	PD70
CCGT060204L.G.H6	6,350	2,8	2,38	6,4	0,4	▲
CCGT060204R.G.H6	6,350	2,8	2,38	6,4	0,4	▲
CCGT060208L.G.H6	6,350	2,8	2,38	6,3	0,8	△
CCGT060208R.G.H6	6,350	2,8	2,38	6,3	0,8	△
CCGT09T308L.G.H6	9,525	4,4	3,97	9,6	0,8	△
CCGT09T308R.G.H6	9,525	4,4	3,97	9,6	0,8	▲
CCGT09T312L.G.H6	9,525	4,4	3,97	9,6	1,2	△
CCGT09T312R.G.H6	9,525	4,4	3,97	9,6	1,2	▲
CCGT120412L.G.H6	12,700	5,5	4,76	12,6	1,2	▲
CCGT120412R.G.H6	12,700	5,5	4,76	12,6	1,2	▲

▲ ab Lager / on stock △ 4 Wochen / 4 weeks x auf Anfrage / upon request

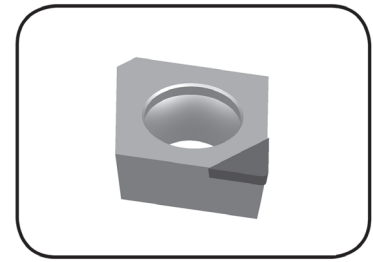
Abmessungen in mm
Dimensions in mm

Schneiden nur optisch vermessen!
Cutting edges must be measured optically!

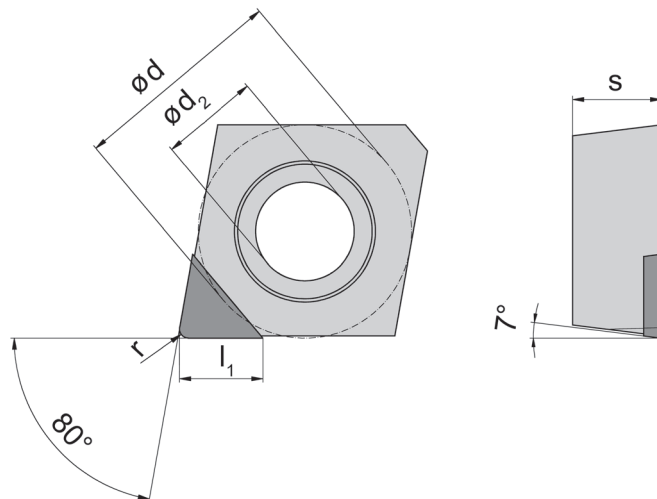
Schneidplatte

Insert

CCGW



Diamantbestückt, Ausführung „neutral“
Diamond tipped, Version „neutral“



für ISO-Klemmhalter
for Toolholder ISO

Typ Boehlerit
Type

Bestellnummer Part number	d	d ₂	s	l ₁ HD08 / PD70	r		HD08	PD70
							▲	▲
CCGW060202N.H0	6,350	2,8	2,38	3,0 / 3,5	0,2		▲	▲
CCGW060204N.H0	6,350	2,8	2,38	3,0 / 3,5	0,4		▲	▲
CCGW060208N.H0	6,350	2,8	2,38	3,0 / 3,5	0,8		▲	▲
CCGW09T301N.H0	9,525	4,4	3,97	4,5 / 4,0	0,1		Δ	▲
CCGW09T302N.H0	9,525	4,4	3,97	4,5 / 4,0	0,2		▲	▲
CCGW09T304N.H0	9,525	4,4	3,97	4,5 / 4,0	0,4		▲	▲
CCGW09T308N.H0	9,525	4,4	3,97	4,5 / 4,0	0,8		▲	▲
CCGW09T312N.H0	9,525	4,4	3,97	4,5 / -	1,2		Δ	
CCGW120402N.H0	12,700	5,5	4,76	4,5 / 4,0	0,2		Δ	Δ
CCGW120404N.H0	12,700	5,5	4,76	4,5 / 4,0	0,4		▲	▲
CCGW120408N.H0	12,700	5,5	4,76	4,5 / 4,0	0,8		▲	▲
CCGW120412N.H0	12,700	5,5	4,76	4,5 / -	1,2		▲	

▲ ab Lager / on stock Δ 4 Wochen / 4 weeks x auf Anfrage / upon request

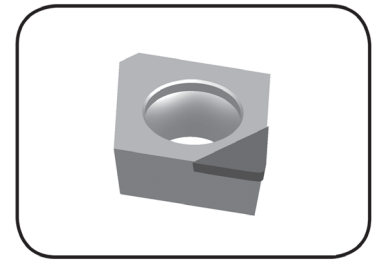
Abmessungen in mm
Dimensions in mm

Schneiden nur optisch vermessen!
Cutting edges must be measured optically!

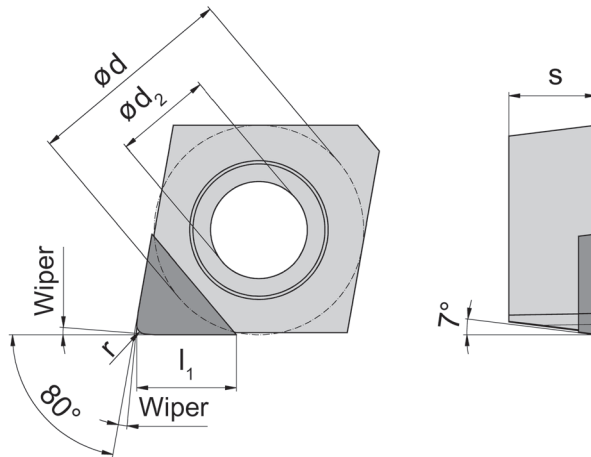
Schneidplatte

Insert

CCGW



Diamantbestückt, Wiper Geometrie, Ausführung „neutral“
Diamond tipped, Wiper geometry, Version „neutral“



für ISO-Klemmhalter
for Toolholder ISO

Typ Boehlerit
Type

Anstellwinkel beachten!
Siehe Seite D4
Please note the approach
angle! See page D4

Bestellnummer Part number	d	d ₂	s	l ₁	r	PD70
CCGW060202N.W.H0	6,350	2,8	2,38	3,5	0,2	▲
CCGW060204N.W.H0	6,350	2,8	2,38	3,5	0,4	▲
CCGW09T301N.W.H0	9,525	4,4	3,97	3,7	0,1	△
CCGW09T302N.W.H0	9,525	4,4	3,97	4,0	0,2	▲
CCGW09T304N.W.H0	9,525	4,4	3,97	4,0	0,4	▲
CCGW120402N.W.H0	12,700	5,5	4,76	4,0	0,2	△
CCGW120404N.W.H0	12,700	5,5	4,76	4,0	0,4	▲

▲ ab Lager / on stock △ 4 Wochen / 4 weeks x auf Anfrage / upon request

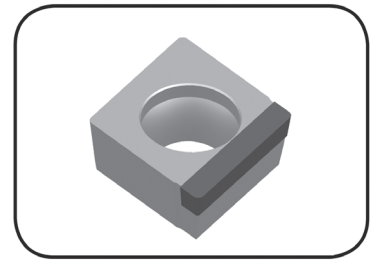
Abmessungen in mm
Dimensions in mm

Schneiden nur optisch vermessen!
Cutting edges must be measured optically!

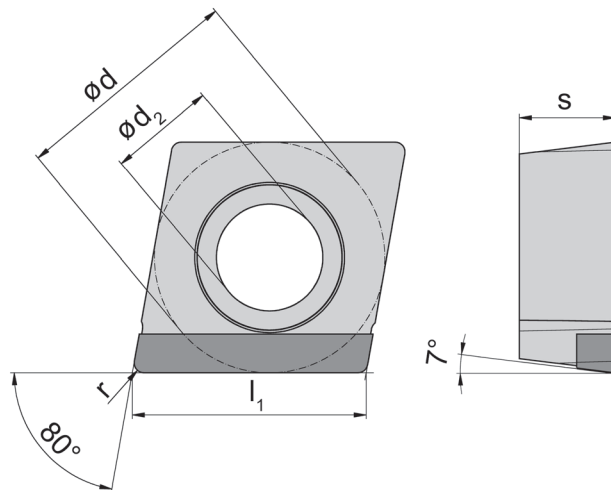
Schneidplatte

Insert

CCGW



Diamantbestückt, ganze Schneide
Diamond tipped, complete edge



für ISO-Klemmhalter
for Toolholder ISO

Typ Boehlerit
Type

R = rechts wie gezeichnet
R = right hand version shown

L = Linksausführung
L = left hand version

Bestellnummer Part number	d	d ₂	s	l ₁	r	PD70
CCGW060204L.G.H0	6,350	2,8	2,38	6,4	0,4	▲
CCGW060204R.G.H0	6,350	2,8	2,38	6,4	0,4	Δ
CCGW060208L.G.H0	6,350	2,8	2,38	6,3	0,8	Δ
CCGW060208R.G.H0	6,350	2,8	2,38	6,3	0,8	Δ
CCGW09T304L.G.H0	9,525	4,4	3,97	9,6	0,4	▲
CCGW09T304R.G.H0	9,525	4,4	3,97	9,6	0,4	Δ
CCGW09T308L.G.H0	9,525	4,4	3,97	9,5	0,8	Δ
CCGW09T308R.G.H0	9,525	4,4	3,97	9,5	0,8	Δ
CCGW09T312L.G.H0	9,525	4,4	3,97	9,4	1,2	▲
CCGW09T312R.G.H0	9,525	4,4	3,97	9,4	1,2	▲
CCGW120404L.G.H0	12,700	5,5	4,76	12,8	0,4	▲
CCGW120404R.G.H0	12,700	5,5	4,76	12,8	0,4	Δ
CCGW120408L.G.H0	12,700	5,5	4,76	12,7	0,8	▲
CCGW120408R.G.H0	12,700	5,5	4,76	12,7	0,8	▲

▲ ab Lager / on stock Δ 4 Wochen / 4 weeks x auf Anfrage / upon request

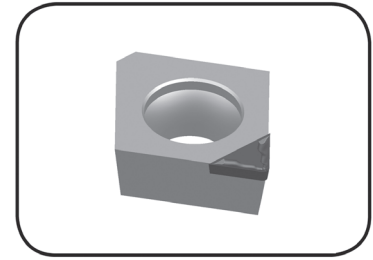
Abmessungen in mm
Dimensions in mm

Schneiden nur optisch vermessen!
Cutting edges must be measured optically!

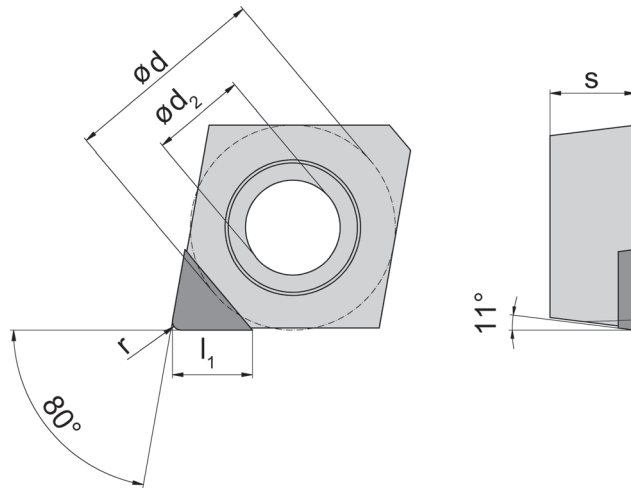
Schneidplatte

Insert

CPGT



Diamantbestückt, mit HORN 3D-Spanleitstufe
Diamond tipped, with HORN 3D chip breaker



für ISO-Klemmhalter
for Toolholder ISO

Typ Boehlerit
Type

Bestellnummer Part number	d	d ₂	s	l ₁ HD08 / PD70	r	HD08	PD70
CPGT060202N.HN	6,350	2,8	2,38	2,5 / 3,0	0,2	Δ	Δ
CPGT060202N.HS	6,350	2,8	2,38	2,5 / 3,0	0,2	▲	Δ
CPGT060204N.HN	6,350	2,8	2,38	2,5 / 3,0	0,4	Δ	Δ
CPGT060204N.HS	6,350	2,8	2,38	2,5 / 3,0	0,4	Δ	Δ
CPGT060208N.HN	6,350	2,8	2,38	2,5 / -	0,8	▲	Δ
CPGT09T302N.HN	9,525	4,4	3,97	4,0 / 3,5	0,2	Δ	Δ
CPGT09T302N.HS	9,525	4,4	3,97	4,0 / 3,5	0,2	▲	Δ
CPGT09T304N.HN	9,525	4,4	3,97	4,0 / 3,5	0,4	Δ	▲
CPGT09T304N.HS	9,525	4,4	3,97	4,0 / 3,5	0,4	▲	Δ
CPGT09T308N.HN	9,525	4,4	3,97	4,0 / 3,5	0,8	Δ	▲
CPGT09T308N.HS	9,525	4,4	3,97	- / 3,5	0,8	Δ	Δ

▲ ab Lager / on stock Δ 4 Wochen / 4 weeks x auf Anfrage / upon request

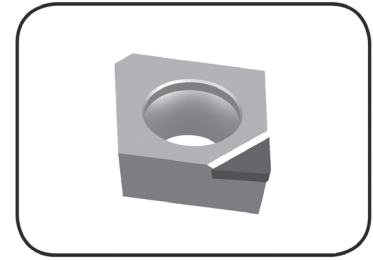
Abmessungen in mm
Dimensions in mm

Schneiden nur optisch vermessen!
Cutting edges must be measured optically!

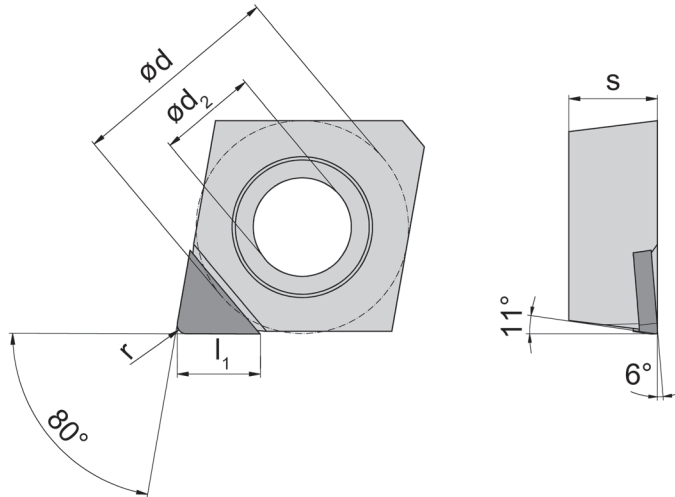
Schneidplatte

Insert

CPGT



Diamantbestückt, ganze Schneide, Ausführung „positiv-neutral“
Diamond tipped, complete edge, Version „positive-neutral“



für ISO-Klemmhalter
for Toolholder ISO

Typ Boehlerit
Type

Bestellnummer Part number	d	d ₂	s	l ₁	r	PD70
CPGT060202N.H6	6,35	2,8	2,38	3,5	0,2	▲
CPGT060204N.H6	6,35	2,8	2,38	3,5	0,4	▲
CPGT060208N.H6	6,35	2,8	2,38	3,5	0,8	▲

▲ ab Lager / on stock Δ 4 Wochen / 4 weeks x auf Anfrage / upon request

Abmessungen in mm

Dimensions in mm

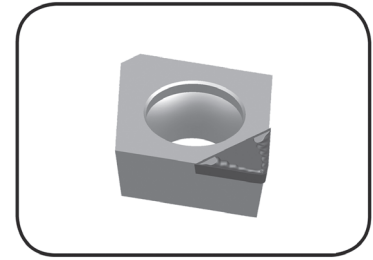
Schneiden nur optisch vermessen!

Cutting edges must be measured optically!

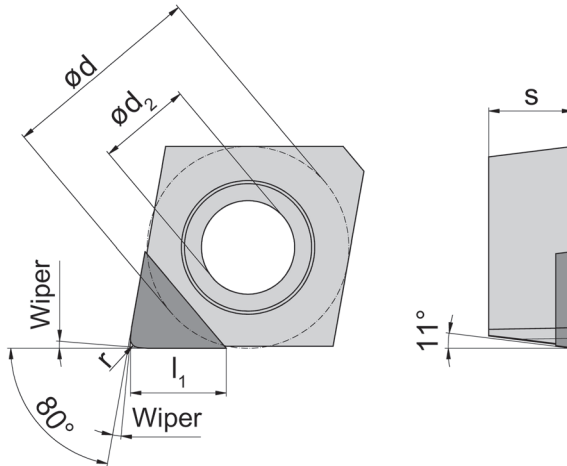
Schneidplatte

Insert

CPGT



Diamantbestückt, Wiper Geometrie mit HORN 3D-Spanleitstufe
Diamond tipped, Wiper geometry with HORN 3D chip breaker



für ISO-Klemmhalter
for Toolholder ISO

Typ Boehlerit
Type

Anstellwinkel beachten!
Siehe Seite D4
Please note the approach angle! See page D4

Bestellnummer Part number	d	d ₂	s	l ₁	r	PD70
CPGT060202N.W.HN	6,350	2,8	2,38	3,0	0,2	▲
CPGT060202N.W.HS	6,350	2,8	2,38	3,0	0,2	▲
CPGT060204N.W.HN	6,350	2,8	2,38	3,0	0,4	▲
CPGT060204N.W.HS	6,350	2,8	2,38	3,0	0,4	▲
CPGT09T302N.W.HN	9,525	4,4	3,97	3,5	0,2	▲
CPGT09T302N.W.HS	9,525	4,4	3,97	3,5	0,2	▲
CPGT09T304N.W.HN	9,525	4,4	3,97	3,5	0,4	▲
CPGT09T304N.W.HS	9,525	4,4	3,97	3,5	0,4	▲

▲ ab Lager / on stock ▲ 4 Wochen / 4 weeks x auf Anfrage / upon request

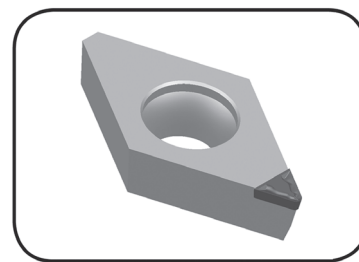
Abmessungen in mm
Dimensions in mm

Schneiden nur optisch vermessen!
Cutting edges must be measured optically!

Schneidplatte

Insert

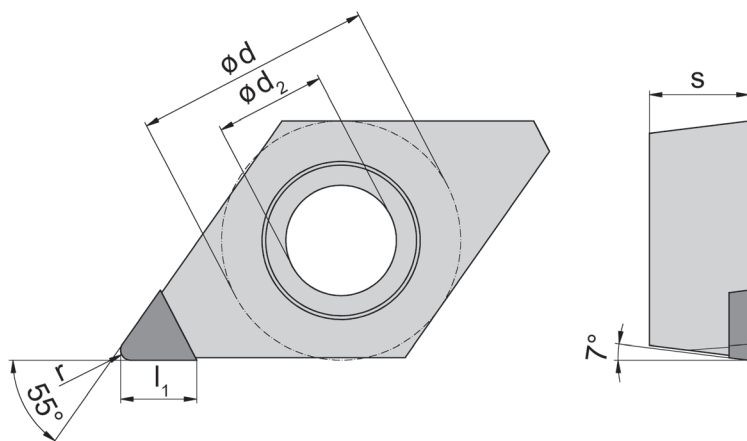
DCGT



Diamantbestückt, mit HORN 3D-Spanleitstufe
Diamond tipped, with HORN 3D chip breaker

für ISO-Klemmhalter
for Toolholder ISO

Typ Boehlerit
Type



Bestellnummer Part number	d	d ₂	s	l ₁ HD08 / PD70	r	HD08	PD70
DCGT070201N.HS	6,350	2,8	2,38	2,5 / 3,0	0,1	▲	▲
DCGT070202N.HN	6,350	2,8	2,38	2,5 / 3,0	0,2	▲	▲
DCGT070202N.HS	6,350	2,8	2,38	2,5 / 3,0	0,2	▲	▲
DCGT070204N.HN	6,350	2,8	2,38	2,5 / 3,0	0,4	▲	▲
DCGT070204N.HS	6,350	2,8	2,38	2,5 / 3,0	0,4	▲	▲
DCGT070208N.HN	6,350	2,8	2,38	2,5 / 3,0	0,8	▲	▲
DCGT070208N.HS	6,350	2,8	2,38	2,5 / 3,0	0,8	▲	▲
DCGT11T301N.HS	9,525	4,4	3,97	2,5 / 3,5	0,1	▲	▲
DCGT11T302N.HN	9,525	4,4	3,97	2,5 / 3,5	0,2	▲	▲
DCGT11T302N.HS	9,525	4,4	3,97	2,5 / 3,5	0,2	▲	▲
DCGT11T304N.HN	9,525	4,4	3,97	2,5 / 3,5	0,4	▲	▲
DCGT11T304N.HS	9,525	4,4	3,97	2,5 / 3,5	0,4	▲	▲
DCGT11T308N.HN	9,525	4,4	3,97	2,5 / 3,5	0,8	▲	▲
DCGT11T308N.HS	9,525	4,4	3,97	2,5 / 3,5	0,8	▲	▲
DCGT11T312N.HN	9,525	4,4	3,97	2,5 / 3,5	1,2	▲	▲
DCGT11T312N.HS	9,525	4,4	3,97	2,5 / 3,5	1,2	▲	▲

▲ ab Lager / on stock Δ 4 Wochen / 4 weeks x auf Anfrage / upon request

Abmessungen in mm

Dimensions in mm

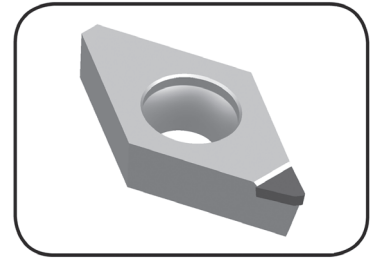
Schneiden nur optisch vermessen!

Cutting edges must be measured optically!

Schneidplatte

Insert

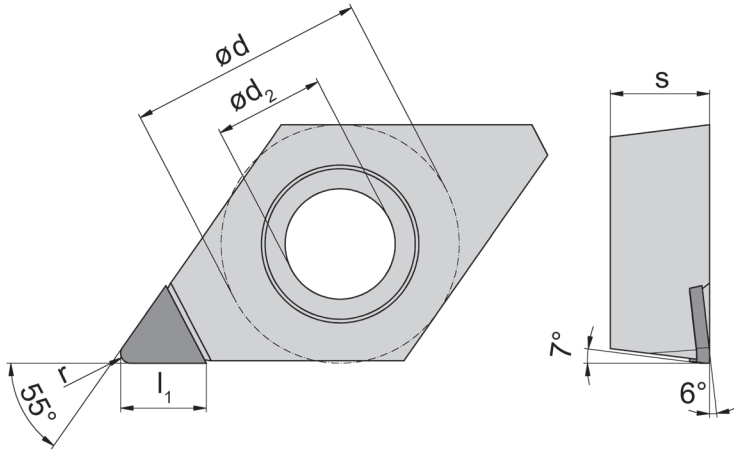
DCGT



Diamantbestückt, Ausführung „positiv-neutral“
Diamond tipped, Version „positive-neutral“

für ISO-Klemmhalter
for Toolholder ISO

Typ Boehlerit
Type



Bestellnummer Part number	d	d ₂	s	l ₁ HD08 / PD70	r	HD08	PD70
DCGT070201N.H6	6,350	2,8	2,38	3 / 3,5	0,1	▲	▲
DCGT070202N.H6	6,350	2,8	2,38	3 / 3,5	0,2	▲	▲
DCGT070204N.H6	6,350	2,8	2,38	3 / 3,5	0,4	▲	▲
DCGT070208N.H6	6,350	2,8	2,38	3 / 3,5	0,8	Δ	▲
DCGT11T301N.H6	9,525	4,4	3,97	3 / 4,0	0,1	▲	▲
DCGT11T302N.H6	9,525	4,4	3,97	3 / 4,0	0,2	▲	▲
DCGT11T304N.H6	9,525	4,4	3,97	3 / 4,0	0,4	▲	▲
DCGT11T308N.H6	9,525	4,4	3,97	3 / 4,0	0,8	▲	▲
DCGT11T312N.H6	9,525	4,4	3,97	3 / 4,0	1,2	▲	▲

▲ ab Lager / on stock Δ 4 Wochen / 4 weeks x auf Anfrage / upon request

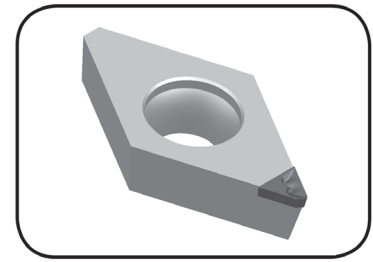
Abmessungen in mm
Dimensions in mm

Schneiden nur optisch vermessen!
Cutting edges must be measured optically!

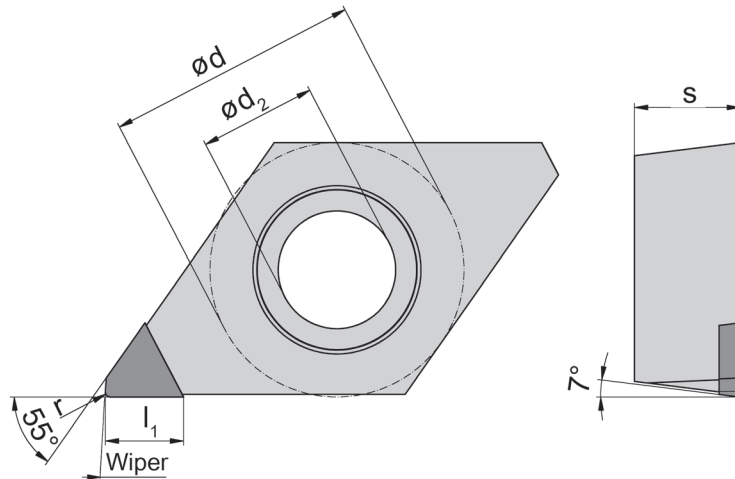
Schneidplatte

Insert

DCGT



Diamantbestückt, Wiper Geometrie mit HORN 3D-Spanleitstufe
Diamond tipped, Wiper geometry with HORN 3D chip breaker



für ISO-Klemmhalter
for Toolholder ISO

Typ Boehlerit
Type

R = rechts wie gezeichnet
R = right hand version shown

L = Linksausführung
L = left hand version

Anstellwinkel beachten!
Siehe Seite D4
Please note the approach
angle! See page D4

Bestellnummer Part number	d	d ₁	s	l ₁ HD08 / PD70	r	HD08	PD70
DCGT070202L.W.HN	6,350	2,8	2,38	2,5 / 3,0	0,2	Δ	Δ
DCGT070202L.W.HS	6,350	2,8	2,38	2,5 / 3,0	0,2	Δ	▲
DCGT070202R.W.HN	6,350	2,8	2,38	2,5 / 3,0	0,2	▲	▲
DCGT070202R.W.HS	6,350	2,8	2,38	2,5 / 3,0	0,2	▲	▲
DCGT070204L.W.HN	6,350	2,8	2,38	2,5 / 3,0	0,4	Δ	Δ
DCGT070204L.W.HS	6,350	2,8	2,38	2,5 / 3,0	0,4	▲	▲
DCGT070204R.W.HN	6,350	2,8	2,38	2,5 / 3,0	0,4	Δ	▲
DCGT070204R.W.HS	6,350	2,8	2,38	2,5 / 3,0	0,4	▲	▲
DCGT11T302L.W.HN	9,525	4,4	3,97	2,5 / 3,5	0,2	▲	Δ
DCGT11T302L.W.HS	9,525	4,4	3,97	2,5 / 3,5	0,2	▲	▲
DCGT11T302R.W.HN	9,525	4,4	3,97	2,5 / 3,5	0,2	▲	▲
DCGT11T302R.W.HS	9,525	4,4	3,97	2,5 / 3,5	0,2	▲	▲
DCGT11T304L.W.HN	9,525	4,4	3,97	2,5 / 3,5	0,4	▲	▲
DCGT11T304L.W.HS	9,525	4,4	3,97	2,5 / 3,5	0,4	▲	▲
DCGT11T304R.W.HN	9,525	4,4	3,97	2,5 / 3,5	0,4	▲	▲
DCGT11T304R.W.HS	9,525	4,4	3,97	2,5 / 3,5	0,4	▲	▲

▲ ab Lager / on stock Δ 4 Wochen / 4 weeks x auf Anfrage / upon request

Abmessungen in mm

Dimensions in mm

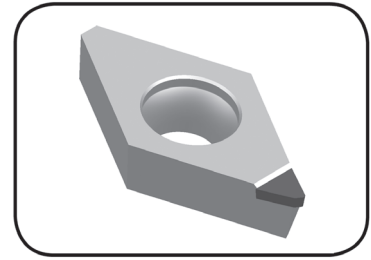
Schneiden nur optisch vermessen!

Cutting edges must be measured optically!

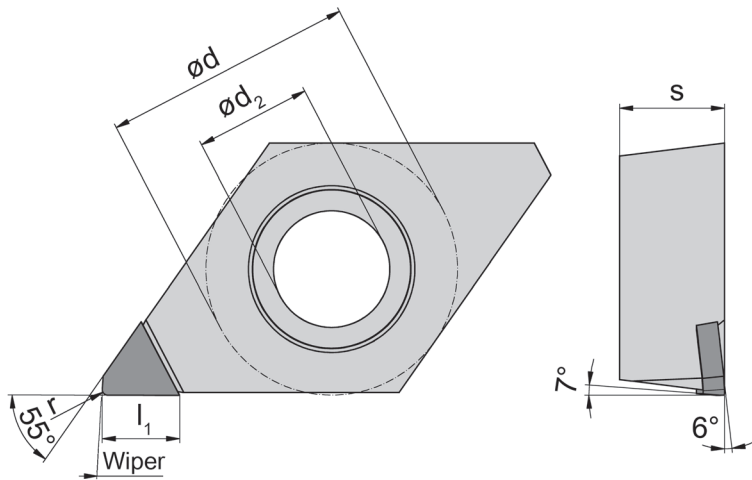
Schneidplatte

Insert

DCGT



Diamantbestückt, Wiper Geometrie, Ausführung „positiv“
Diamond tipped, Wiper geometry, Version „positive“



für ISO-Klemmhalter
for Toolholder ISO

Typ Boehlerit
Type

R = rechts wie gezeichnet
R = right hand version shown

L = links spiegelbildlich
L = left hand version

Anstellwinkel beachten!
Siehe Seite D4
Please note the approach
angle! See page D4

Bestellnummer Part number	d	d ₂	s	l ₁	r	PD70
DCGT11T302L.W.H6	9,525	4,4	3,97	4,0	0,2	▲
DCGT11T302R.W.H6	9,525	4,4	3,97	4,0	0,2	▲
DCGT11T304L.W.H6	9,525	4,4	3,97	3,8	0,4	▲
DCGT11T304R.W.H6	9,525	4,4	3,97	3,8	0,4	▲

▲ ab Lager / on stock Δ 4 Wochen / 4 weeks x auf Anfrage / upon request

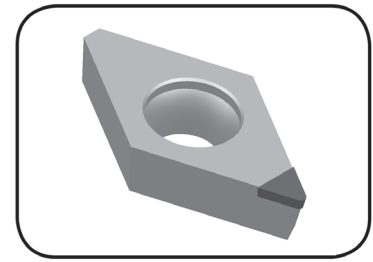
Abmessungen in mm
Dimensions in mm

Schneiden nur optisch vermessen!
Cutting edges must be measured optically!

Schneidplatte

Insert

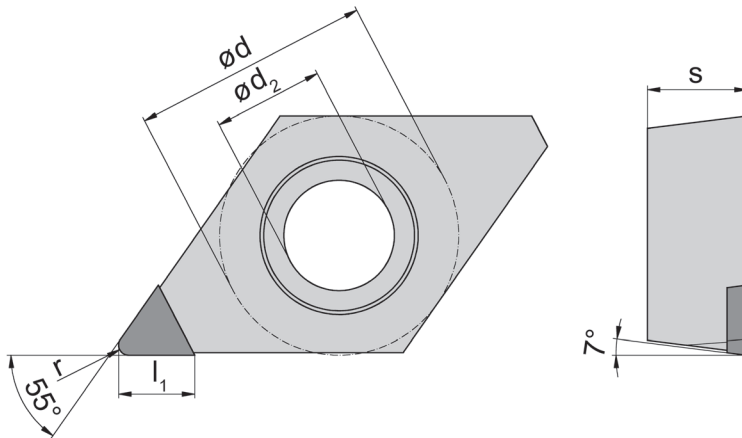
DCGW



Diamantbestückt, Ausführung „neutral“
Diamond tipped, Version „neutral“

für ISO-Klemmhalter
for Toolholder ISO

Typ Boehlerit
Type



Bestellnummer Part number	d	d ₂	s	l ₁ HD08 / PD70	r	HD08	PD70
DCGW070201N.H0	6,350	2,8	2,38	3,0 / 3,5	0,1	Δ	▲
DCGW070202N.H0	6,350	2,8	2,38	3,0 / 3,5	0,2	▲	▲
DCGW070204N.H0	6,350	2,8	2,38	3,0 / 3,5	0,4	▲	▲
DCGW070208N.H0	6,350	2,8	2,38	3,0 / 3,5	0,8	▲	▲
DCGW11T301N.H0	9,525	4,4	3,97	3,0 / 4,0	0,1	Δ	▲
DCGW11T302N.H0	9,525	4,4	3,97	3,0 / 4,0	0,2	▲	▲
DCGW11T304N.H0	9,525	4,4	3,97	3,0 / 4,0	0,4	▲	▲
DCGW11T308N.H0	9,525	4,4	3,97	3,0 / 4,0	0,8	▲	▲
DCGW11T312N.H0	9,525	4,4	3,97	- / 4,0	1,2		▲

▲ ab Lager / on stock Δ 4 Wochen / 4 weeks x auf Anfrage / upon request

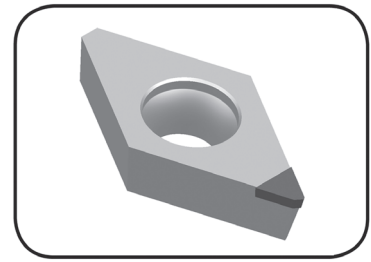
Abmessungen in mm
Dimensions in mm

Schneiden nur optisch vermessen!
Cutting edges must be measured optically!

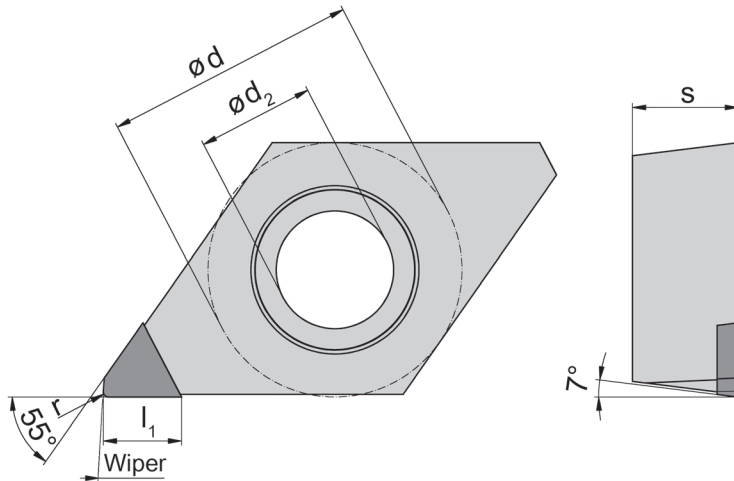
Schneidplatte

Insert

DCGW



Diamantbestückt, Wiper Geometrie
Diamond tipped, Wiper geometry



für ISO-Klemmhalter
for Toolholder ISO

Typ Boehlerit
Type

R = rechts wie gezeichnet
R = right hand version shown

L = links spiegelbildlich
L = left hand version

Anstellwinkel beachten!
Siehe Seite D4
Please note the approach
angle! See page D4

Bestellnummer Part number	d	d ₂	s	l ₁	r	PD70
DCGW11T302L.W.H0	9,525	4,4	3,97	4,0	0,2	▲
DCGW11T302R.W.H0	9,525	4,4	3,97	4,0	0,2	▲
DCGW11T304L.W.H0	9,525	4,4	3,97	4,0	0,4	▲
DCGW11T304R.W.H0	9,525	4,4	3,97	4,0	0,4	▲

▲ ab Lager / on stock Δ 4 Wochen / 4 weeks x auf Anfrage / upon request

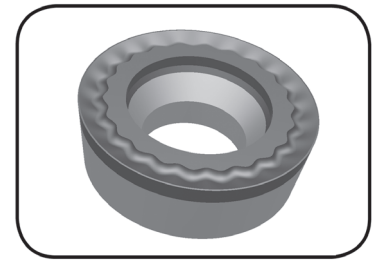
Abmessungen in mm
Dimensions in mm

Schneiden nur optisch vermessen!
Cutting edges must be measured optically!

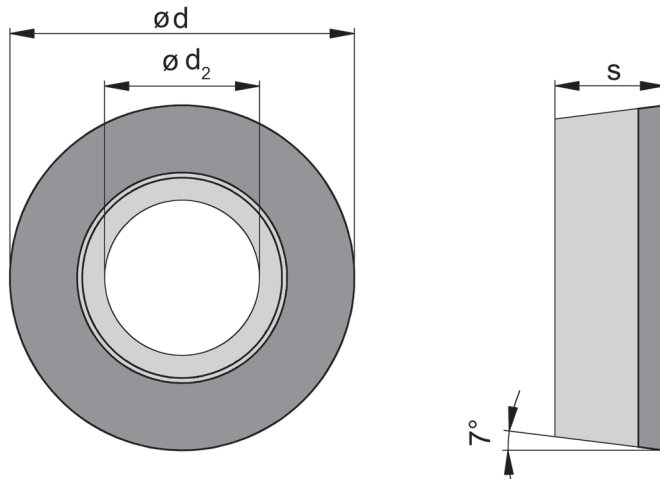
Schneidplatte

Insert

RCGT



Diamantbestückt, Full Face mit HORN 3D-Spanleitstufe
Diamond tipped, full face with HORN 3D chip breaker



für ISO-Klemmhalter
for Toolholder ISO

Typ Boehlerit
Type

Bestellnummer Part number	d	d ₂	s	PD70
RCGT0602M0.F.HN	6	2,8	2,38	▲
RCGT0602M0.F.HS	6	2,8	2,38	▲
RCGT0803M0.F.HN	8	3,4	3,18	▲
RCGT0803M0.F.HS	8	3,4	3,18	▲
RCGT1003M0.F.HN	10	4,4	3,18	▲
RCGT1003M0.F.HS	10	4,4	3,18	▲
RCGT10T3M0.F.HN	10	4,4	3,97	▲
RCGT10T3M0.F.HS	10	4,4	3,97	▲
RCGT1204M0.F.HN	12	4,4	4,76	▲
RCGT1204M0.F.HS	12	4,4	4,76	▲

▲ ab Lager / ab Lager Δ 4 Wochen / 4 Wochen x auf Anfrage / auf Anfrage

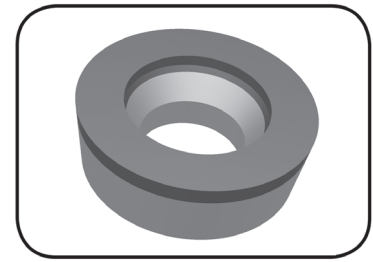
Abmessungen in mm
Dimensions in mm

Schneiden nur optisch vermessen!
Cutting edges must be measured optically!

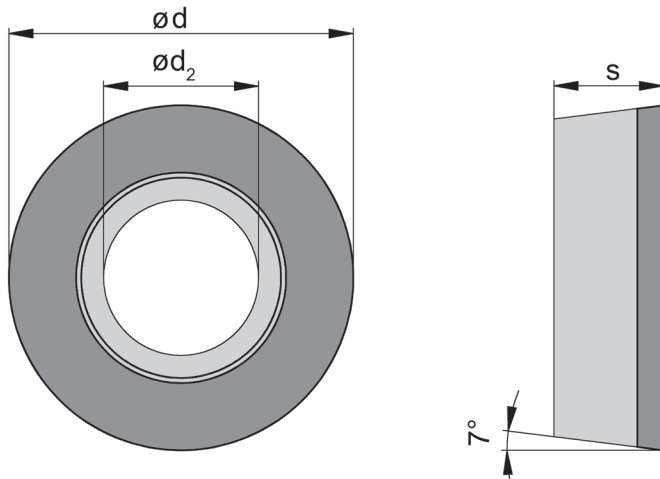
Schneidplatte

Insert

RCGW



Diamantbestückt, Full Face
Diamond tipped, full face



für ISO-Klemmhalter
for Toolholder ISO

Typ Boehlerit
Type

Bestellnummer Part number	d	d ₂	s	PD70
RCGW0602M0.F.H0	6	2,8	2,38	▲
RCGW0803M0.F.H0	8	3,4	3,18	▲
RCGW1003M0.F.H0	10	4,4	3,18	▲
RCGW1204M0.F.H0	12	4,4	4,76	▲

▲ ab Lager / on stock Δ 4 Wochen / 4 weeks x auf Anfrage / upon request

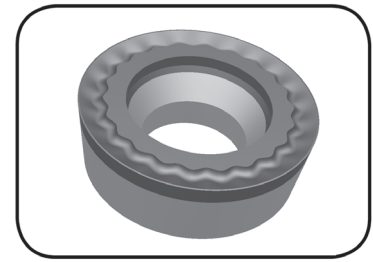
Abmessungen in mm
Dimensions in mm

Schneiden nur optisch vermessen!
Cutting edges must be measured optically!

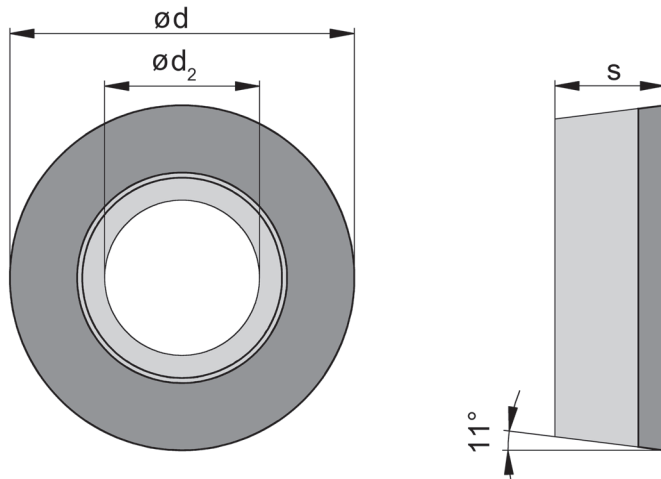
Schneidplatte

Insert

RPGT



Diamantbestückt, Full Face mit HORN 3D-Spanleitstufe
Diamond tipped, full face with HORN 3D chip breaker



für ISO-Klemmhalter
for Toolholder ISO

Typ Boehlerit
Type

Bestellnummer Part number	d	d ₂	s	PD70
RPGT0802M0.F.HN	8,0	3,4	2,38	▲
RPGT0802M0.F.HS	8,0	3,4	2,38	▲
RPGT1003M0.F.HN	10,0	4,4	3,18	▲
RPGT1003M0.F.HS	10,0	4,4	3,18	Δ
RPGT120400.F.HN	12,7	5,5	4,76	Δ
RPGT120400.F.HS	12,7	5,5	4,76	Δ
RPGT1204M0.F.HN	12,0	4,4	4,76	▲
RPGT1204M0.F.HS	12,0	4,4	4,76	Δ

▲ ab Lager / on stock Δ 4 Wochen / 4 weeks x auf Anfrage / upon request

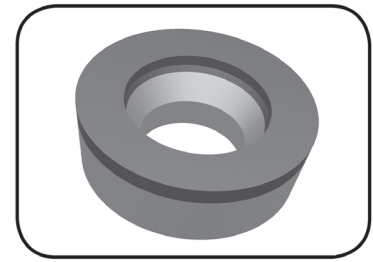
Abmessungen in mm
Dimensions in mm

Schneiden nur optisch vermessen!
Cutting edges must be measured optically!

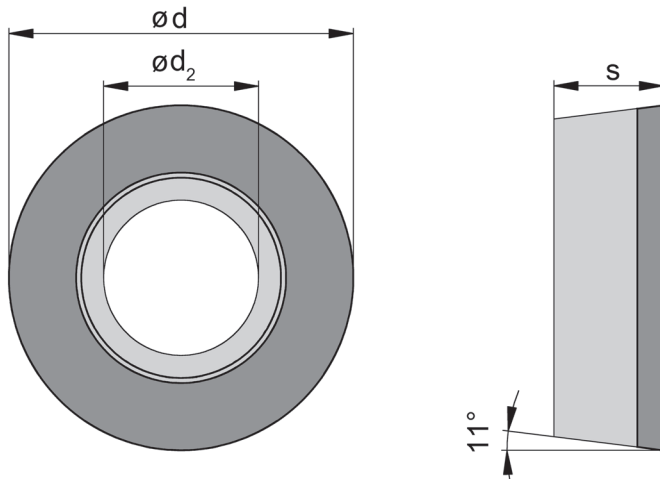
Schneidplatte

Insert

RPGW



Diamantbestückt, Full Face
Diamond tipped, full face



für ISO-Klemmhalter
for Toolholder ISO

Typ Boehlerit
Type

Bestellnummer Part number	d	d ₂	s	PD70
RPGW0802M0.F.H0	8,0	3,4	2,38	▲
RPGW1003M0.F.H0	10,0	4,4	3,18	▲
RPGW120400.F.H0	12,7	5,5	4,76	△
RPGW1204M0.F.H0	12,0	4,4	4,76	▲

▲ ab Lager / on stock △ 4 Wochen / 4 weeks x auf Anfrage / upon request

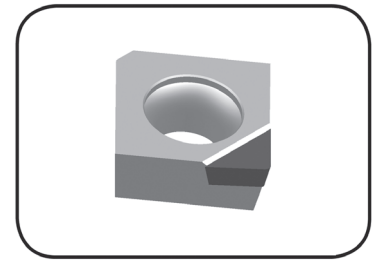
Abmessungen in mm
Dimensions in mm

Schneiden nur optisch vermessen!
Cutting edges must be measured optically!

Schneidplatte

Insert

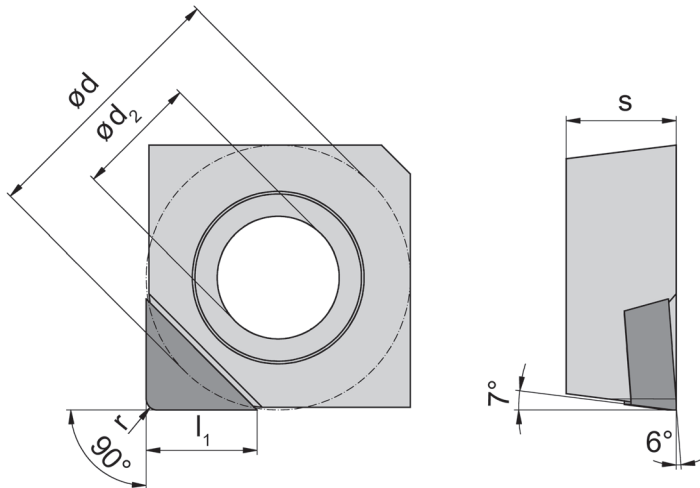
SCGT



Diamantbestückt, Ausführung „positiv-neutral“
Diamond tipped, Version „positive-neutral“

für ISO-Klemmhalter
for Toolholder ISO

Typ Boehlerit
Type



Bestellnummer Part number	d	d ₂	s	l ₁	r	PD70
SCGT120408N.H6	12,700	5,5	4,76	4	0,8	▲
SCGT120412N.H6	12,700	5,5	4,76	4	1,2	▲

▲ ab Lager / on stock Δ 4 Wochen / 4 weeks x auf Anfrage / upon request

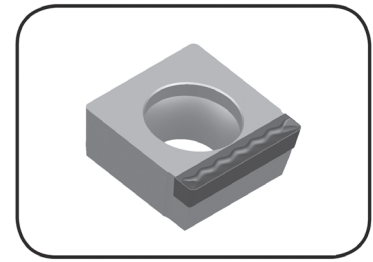
Abmessungen in mm
Dimensions in mm

Schneiden nur optisch vermessen!
Cutting edges must be measured optically!

Schneidplatte

Insert

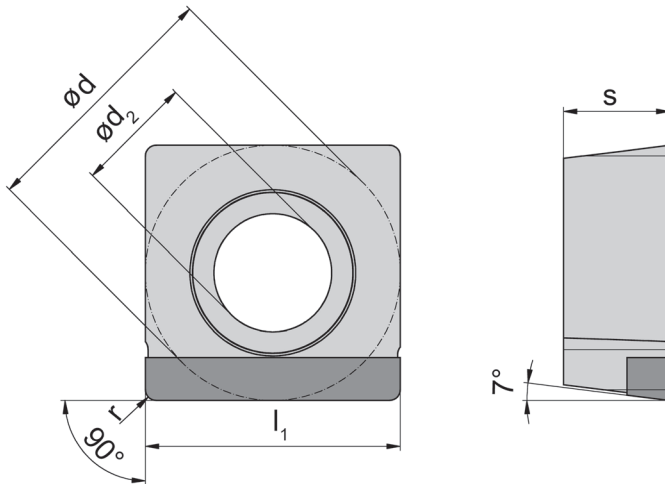
SCGT



Diamantbestückt, ganze Schneide mit HORN 3D-Spanleitstufe
Diamond tipped, complete edge with HORN 3D chip breaker

für ISO-Klemmhalter
for Toolholder ISO

Typ Boehlerit
Type



Bestellnummer Part number	d	d ₂	s	l ₁	r	PD70
SCGT120404N.G.HN	12,700	5,5	4,76	12,700	0,4	▲
SCGT120408N.G.HN	12,700	5,5	4,76	12,700	0,8	▲
SCGT120412N.G.HN	12,700	5,5	4,76	12,700	1,2	▲

▲ ab Lager / on stock Δ 4 Wochen / 4 weeks x auf Anfrage / upon request

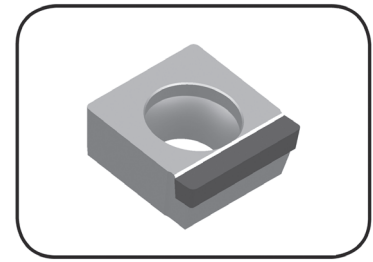
Abmessungen in mm
Dimensions in mm

Schneiden nur optisch vermessen!
Cutting edges must be measured optically!

Schneidplatte

Insert

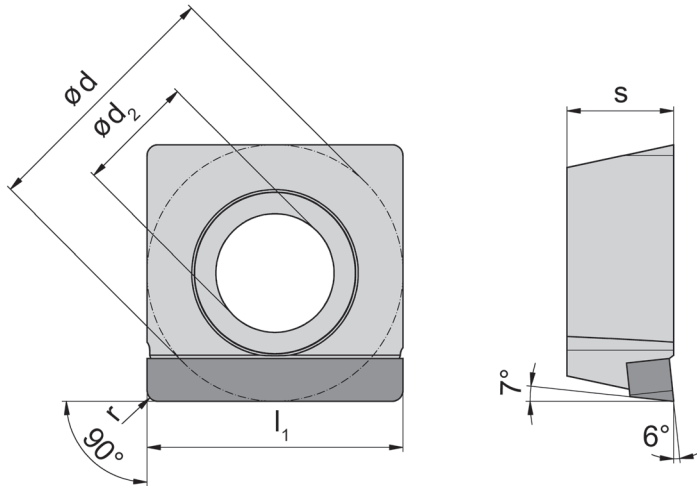
SCGT



Diamantbestückt, ganze Schneide, Ausführung „positiv-neutral“
Diamond tipped, complete edge, Version „positive-neutral“

für ISO-Klemmhalter
for Toolholder ISO

Typ Boehlerit
Type



Bestellnummer Part number	d	d ₂	s	l ₁	r	PD70
SCGT09T308N.G.H6	9,525	4,4	3,97	9,525	0,8	▲
SCGT09T312N.G.H6	9,525	4,4	3,97	9,525	1,2	▲
SCGT120408N.G.H6	12,700	5,5	4,76	12,700	0,8	Δ
SCGT120412N.G.H6	12,700	5,5	4,76	12,700	1,2	▲

▲ ab Lager / on stock Δ 4 Wochen / 4 weeks x auf Anfrage / upon request

Abmessungen in mm

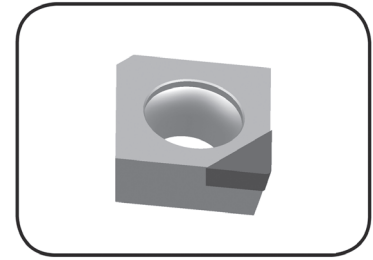
Dimensions in mm

Schneiden nur optisch vermessen!

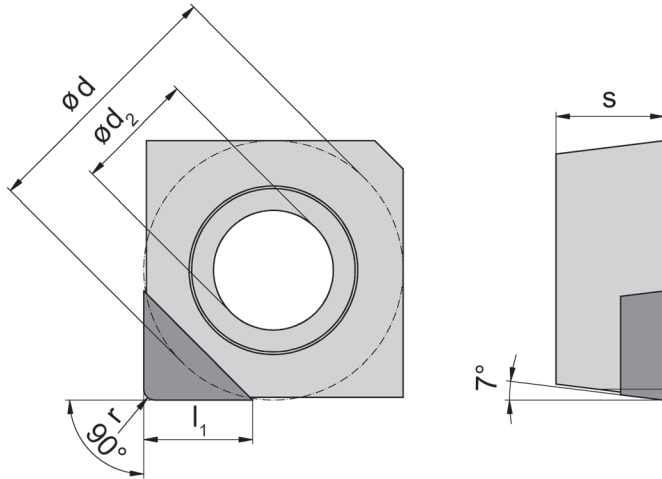
Cutting edges must be measured optically!

Schneidplatte
Insert

SCGW



Diamantbestückt, Ausführung „neutral“
Diamond tipped, Version „neutral“



für ISO-Klemmhalter
for Toolholder ISO

Typ Boehlerit
Type

Bestellnummer Part number	d	d ₂	s	l ₁	r	PD70
SCGW09T304N.H0	9,525	4,4	3,97	4	0,4	▲
SCGW09T308N.H0	9,525	4,4	3,97	4	0,8	▲
SCGW09T312N.H0	9,525	4,4	3,97	4	1,2	▲

▲ ab Lager / on stock Δ 4 Wochen / 4 weeks x auf Anfrage / upon request

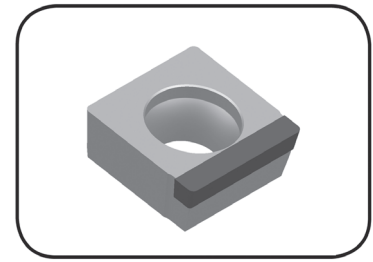
Abmessungen in mm
Dimensions in mm

Schneiden nur optisch vermessen!
Cutting edges must be measured optically!

Schneidplatte

Insert

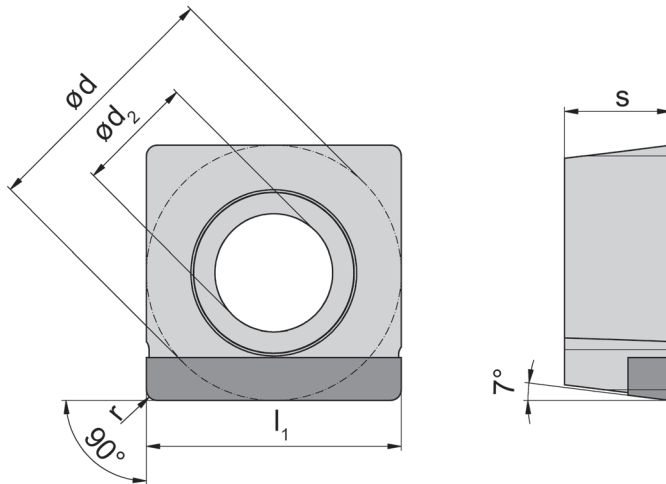
SCGW



Diamantbestückt, ganze Schneide, Ausführung „neutral“
Diamond tipped, complete edge, Version „neutral“

für ISO-Klemmhalter
for Toolholder ISO

Typ Boehlerit
Type



Bestellnummer Part number	d	d ₂	s	l ₁	r	PD70
SCGW120404N.G.H0	12,700	5,5	4,76	12,700	0,4	▲
SCGW120408N.G.H0	12,700	5,5	4,76	12,700	0,8	△
SCGW120412N.G.H0	12,700	5,5	4,76	12,700	1,2	▲

▲ ab Lager / on stock △ 4 Wochen / 4 weeks x auf Anfrage / upon request

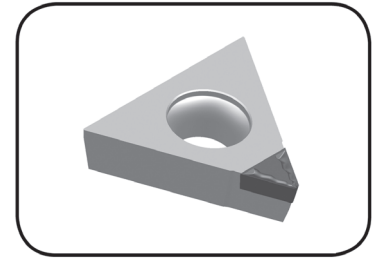
Abmessungen in mm
Dimensions in mm

Schneiden nur optisch vermessen!
Cutting edges must be measured optically!

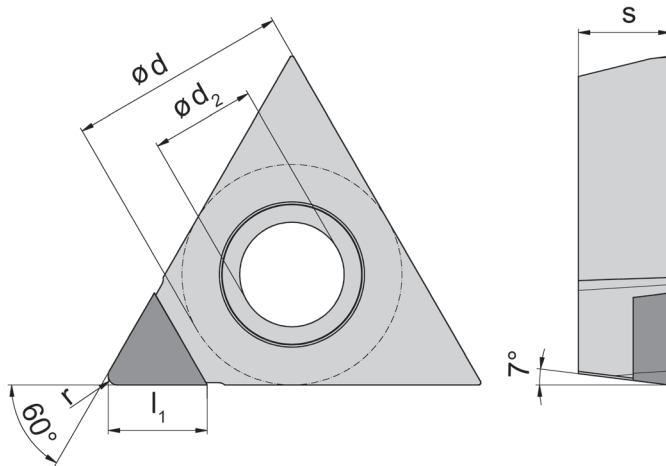
Schneidplatte

Insert

TCGT



Diamantbestückt, mit HORN 3D-Spanleitstufe
Diamond tipped, with HORN 3D chip breaker



für ISO-Klemmhalter
for Toolholder ISO

Typ Boehlerit
Type

Bestellnummer Part number	d	d ₂	s	l ₁	r	PD70
TCGT090202N.HN	5,560	2,5	2,38	3,0	0,2	▲
TCGT090202N.HS	5,560	2,5	2,38	3,0	0,2	▲
TCGT090204N.HN	5,560	2,5	2,38	3,0	0,4	▲
TCGT090204N.HS	5,560	2,5	2,38	3,0	0,4	▲
TCGT090208N.HN	5,560	2,5	2,38	3,0	0,8	Δ
TCGT090208N.HS	5,560	2,5	2,38	3,0	0,8	Δ
TCGT110202N.HN	6,350	2,8	2,38	3,5	0,2	▲
TCGT110202N.HS	6,350	2,8	2,38	3,5	0,2	▲
TCGT110204N.HN	6,350	2,8	2,38	3,5	0,4	▲
TCGT110204N.HS	6,350	2,8	2,38	3,5	0,4	▲
TCGT110208N.HN	6,350	2,8	2,38	3,5	0,8	Δ
TCGT110208N.HS	6,350	2,8	2,38	3,5	0,8	▲
TCGT16T304N.HN	9,525	4,4	3,97	3,5	0,4	▲
TCGT16T304N.HS	9,525	4,4	3,97	3,5	0,4	▲
TCGT16T308N.HN	9,525	4,4	3,97	3,5	0,8	▲
TCGT16T308N.HS	9,525	4,4	3,97	3,5	0,8	Δ

▲ ab Lager / on stock Δ 4 Wochen / 4 weeks x auf Anfrage / upon request

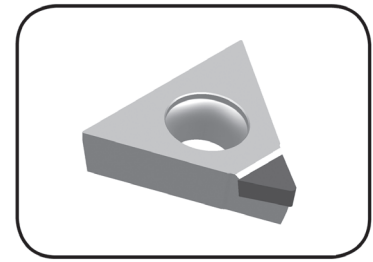
Abmessungen in mm
Dimensions in mm

Schneiden nur optisch vermessen!
Cutting edges must be measured optically!

Schneidplatte

Insert

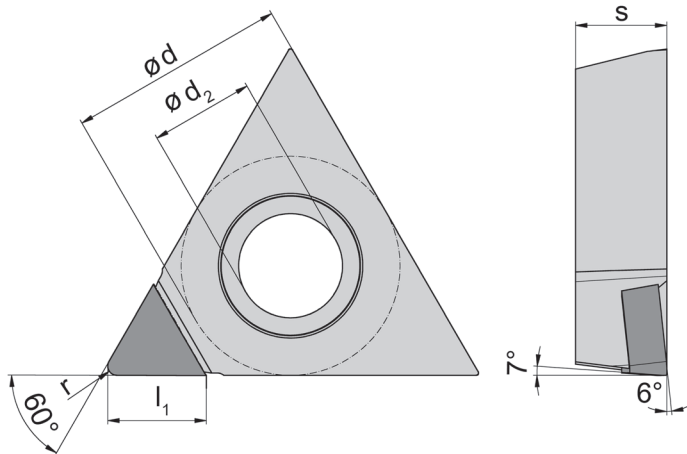
TCGT



Diamantbestückt, Ausführung „positiv-neutral“
Diamond tipped, Version „positive-neutral“

für ISO-Klemmhalter
for Toolholder ISO

Typ Boehlerit
Type



Bestellnummer Part number	d	d ₂	s	l ₁	r	PD70
TCGT090202N.H6	5,560	2,5	2,38	3,5	0,2	▲
TCGT090204N.H6	5,560	2,5	2,38	3,5	0,4	▲
TCGT090208N.H6	5,560	2,5	2,38	3,5	0,8	Δ
TCGT110202N.H6	6,350	2,8	2,38	4,0	0,2	▲
TCGT110204N.H6	6,350	2,8	2,38	4,0	0,4	▲
TCGT110208N.H6	6,350	2,8	2,38	4,0	0,8	Δ
TCGT16T304N.H6	9,525	4,4	3,97	4,0	0,4	▲
TCGT16T308N.H6	9,525	4,4	3,97	4,0	0,8	Δ

▲ ab Lager / on stock Δ 4 Wochen / 4 weeks x auf Anfrage / upon request

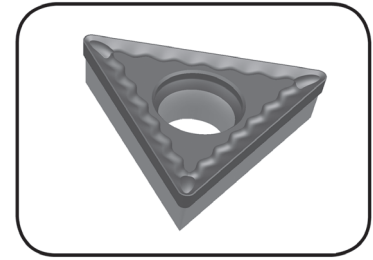
Abmessungen in mm
Dimensions in mm

Schneiden nur optisch vermessen!
Cutting edges must be measured optically!

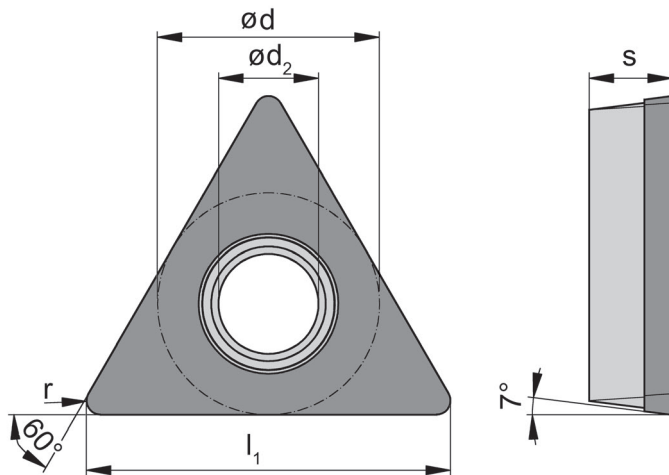
Schneidplatte

Insert

TCGT



Diamantbestückt, Full Face mit HORN 3D-Spanleitstufe
Diamond tipped, full face with HORN 3D chip breaker



für ISO-Klemmhalter
for Toolholder ISO

Typ Boehlerit
Type

Bestellnummer Part number	d	d ₂	s	l ₁	r	PD70
TCGT110202N.F.HN	6,35	2,8	2,38	10,71	0,2	Δ
TCGT110202N.F.HS	6,35	2,8	2,38	10,71	0,2	Δ
TCGT110204N.F.HN	6,35	2,8	2,38	10,41	0,4	Δ
TCGT110204N.F.HS	6,35	2,8	2,38	10,41	0,4	Δ
TCGT110208N.F.HN	6,35	2,8	2,38	9,83	0,8	Δ
TCGT110208N.F.HS	6,35	2,8	2,38	9,83	0,8	Δ

▲ ab Lager / on stock Δ 4 Wochen / 4 weeks x auf Anfrage / upon request

Abmessungen in mm

Dimensions in mm

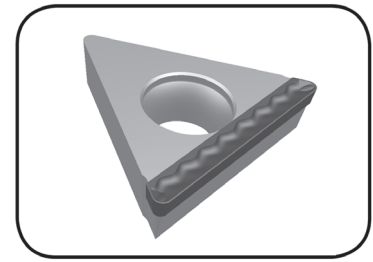
Schneiden nur optisch vermessen!

Cutting edges must be measured optically!

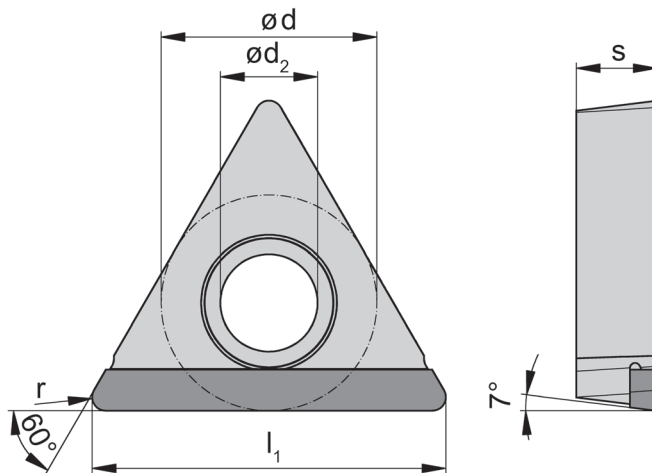
Schneidplatte

Insert

TCGT



Diamantbestückt, ganze Schneide mit HORN 3D-Spanleitstufe
Diamond tipped, complete edge with HORN 3D chip breaker



für ISO-Klemmhalter
for Toolholder ISO

Typ Boehlerit
Type

Bestellnummer Part number	d	d ₂	l ₁	r	PD70
TCGT090204N.G.HN	5,560	2,5	9,0	0,4	▲
TCGT090208N.G.HN	5,560	2,5	8,4	0,8	▲
TCGT110204N.G.HN	6,350	2,8	10,4	0,4	▲
TCGT110208N.G.HN	6,350	2,8	9,8	0,8	▲
TCGT110212N.G.HN	6,350	2,8	9,2	1,2	▲
TCGT16T304N.G.HN	9,525	4,4	15,9	0,4	▲
TCGT16T308N.G.HN	9,525	4,4	15,3	0,8	▲
TCGT16T312N.G.HN	9,525	4,4	14,7	1,2	▲

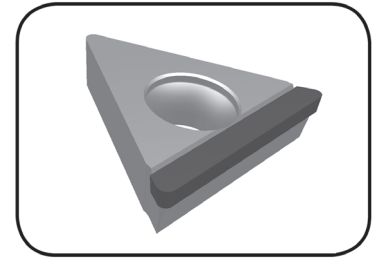
▲ ab Lager / on stock ▲ 4 Wochen / 4 weeks x auf Anfrage / upon request

Abmessungen in mm
Dimensions in mm

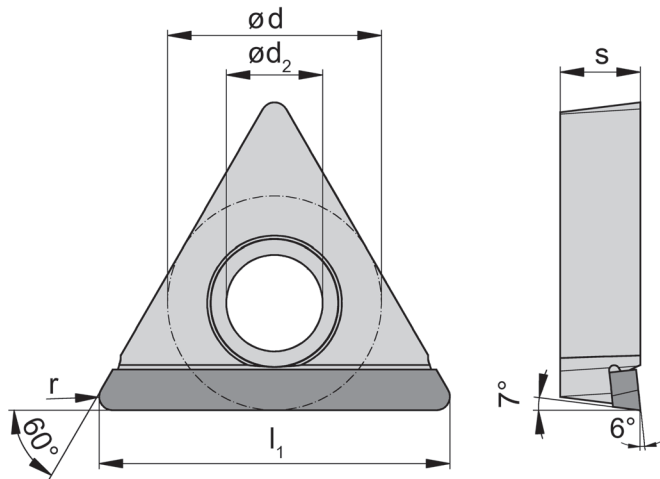
Schneiden nur optisch vermessen!
Cutting edges must be measured optically!

Schneidplatte Insert

TCGT



Diamantbestückt, ganze Schneide, Ausführung „positiv-neutral“
Diamond tipped, complete edge, Version „positive-neutral“



für ISO-Klemmhalter
for Toolholder ISO

Typ Boehlerit
Type

Bestellnummer Part number	d	d ₂	s	l ₁	r	PD70
TCGT090204N.G.H6	5,560	2,5	2,38	9,0	0,4	▲
TCGT090208N.G.H6	5,560	2,5	2,38	8,4	0,8	Δ
TCGT110204N.G.H6	6,350	2,8	2,38	10,4	0,4	▲
TCGT110208N.G.H6	6,350	2,8	2,38	9,8	0,8	▲
TCGT110212N.G.H6	6,350	2,8	2,38	9,2	1,2	Δ
TCGT16T304N.G.H6	9,525	4,4	3,97	15,9	0,4	▲
TCGT16T308N.G.H6	9,525	4,4	3,97	15,3	0,8	▲
TCGT16T312N.G.H6	9,525	4,4	3,97	14,7	1,2	▲

▲ ab Lager / on stock Δ 4 Wochen / 4 weeks x auf Anfrage / upon request

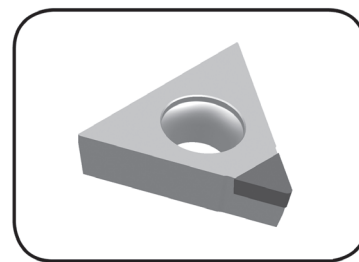
Abmessungen in mm
Dimensions in mm

Schneiden nur optisch vermessen!
Cutting edges must be measured optically!

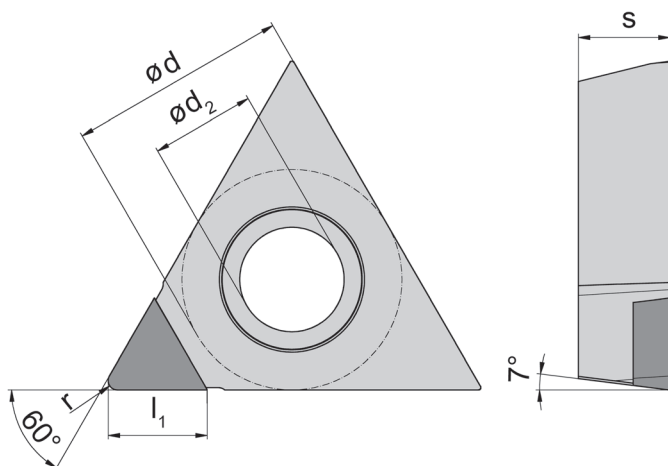
Schneidplatte

Insert

TCGW



Diamantbestückt, Ausführung „neutral“
Diamond tipped, Version „neutral“



für ISO-Klemmhalter
for Toolholder ISO

Typ Boehlerit
Type

Bestellnummer Part number	d	d ₂	s	l ₁	r	PD70
TCGW090202N.H0	5,560	2,5	2,38	3,5	0,2	▲
TCGW090204N.H0	5,560	2,5	2,38	3,5	0,4	△
TCGW090208N.H0	5,560	2,5	2,38	3,5	0,8	△
TCGW110202N.H0	6,350	2,8	2,38	4,0	0,2	△
TCGW110204N.H0	6,350	2,8	2,38	4,0	0,4	▲
TCGW110208N.H0	6,350	2,8	2,38	4,0	0,8	▲
TCGW16T304N.H0	9,525	4,4	3,97	4,0	0,4	△
TCGW16T308N.H0	9,525	4,4	3,97	4,0	0,8	△
TCGW16T312N.H0	9,525	4,4	3,97	4,0	1,2	▲

▲ ab Lager / on stock △ 4 Wochen / 4 weeks x auf Anfrage / upon request

Abmessungen in mm

Dimensions in mm

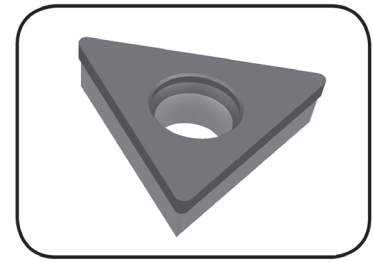
Schneiden nur optisch vermessen!

Cutting edges must be measured optically!

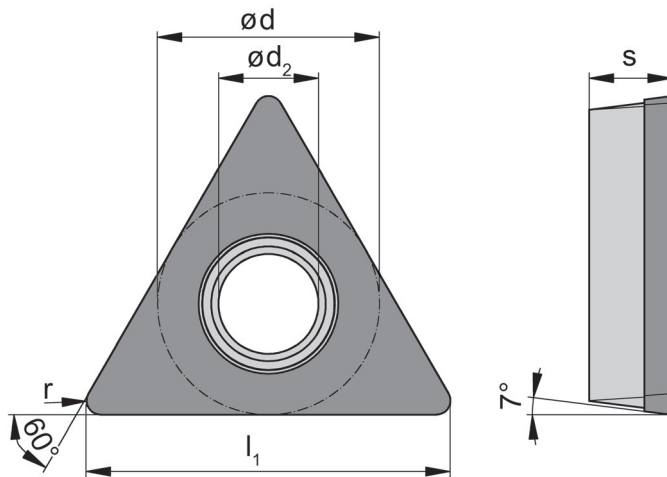
Schneidplatte

Insert

TCGW



Diamantbestückt, Full Face, Ausführung „neutral“
Diamond tipped, full face, Version „neutral“



für ISO-Klemmhalter
for Toolholder ISO

Typ Boehlerit
Type

Bestellnummer Part number	d	d ₂	s	l ₁	r	PD70
TCGW110202N.F.H0	6,35	2,8	2,38	10,71	0,2	Δ
TCGW110204N.F.H0	6,35	2,8	2,38	10,41	0,4	Δ
TCGW110208N.F.H0	6,35	2,8	2,38	9,83	0,8	Δ

▲ ab Lager / on stock Δ 4 Wochen / 4 weeks x auf Anfrage / upon request

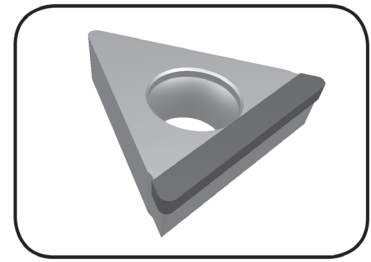
Abmessungen in mm
Dimensions in mm

Schneiden nur optisch vermessen!
Cutting edges must be measured optically!

Schneidplatte

Insert

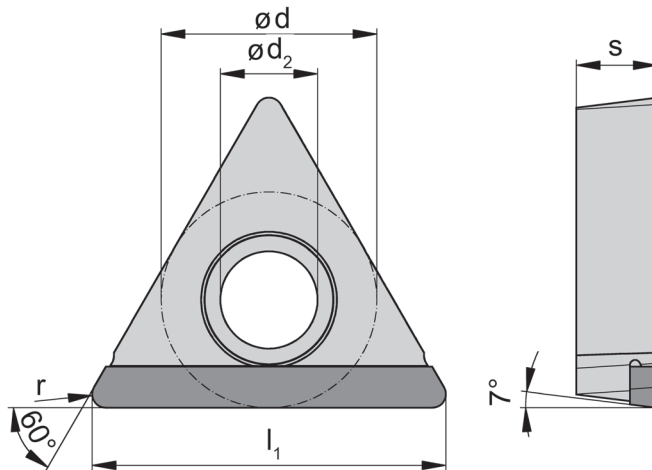
TCGW



Diamantbestückt, ganze Schneide, Ausführung „neutral“
Diamond tipped, complete edge, Version „neutral“

für ISO-Klemmhalter
for Toolholder ISO

Typ Boehlerit
Type



Bestellnummer Part number	d	d ₂	s	l ₁	r	PD70
TCGW090204N.G.H0	5,560	2,5	2,38	9,0	0,4	▲
TCGW090208N.G.H0	5,560	2,5	2,38	8,4	0,8	Δ
TCGW110204N.G.H0	6,350	2,8	2,38	10,4	0,4	▲
TCGW110208N.G.H0	6,350	2,8	2,38	9,8	0,8	▲
TCGW16T304N.G.H0	9,525	4,4	3,97	15,9	0,4	▲
TCGW16T308N.G.H0	9,525	4,4	3,97	15,3	0,8	▲

▲ ab Lager / on stock Δ 4 Wochen / 4 weeks x auf Anfrage / upon request

Abmessungen in mm

Dimensions in mm

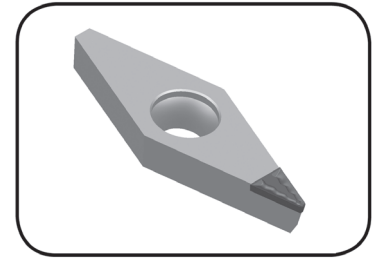
Schneiden nur optisch vermessen!

Cutting edges must be measured optically!

Schneidplatte

Insert

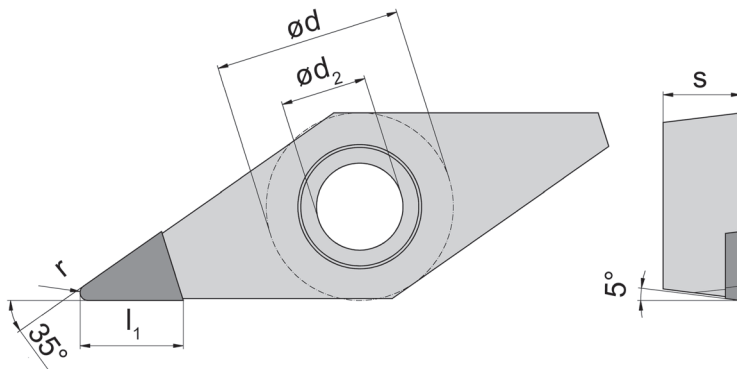
VBGT



Diamantbestückt, mit HORN 3D-Spanleitstufe
Diamond tipped, with HORN 3D chip breaker

für ISO-Klemmhalter
for Toolholder ISO

Typ Boehlerit
Type



Bestellnummer Part number	d	d ₂	s	l ₁	r	PD70
VBGT110202N.HN	6,350	2,8	2,38	3,2	0,2	Δ
VBGT110202N.HS	6,350	2,8	2,38	3,2	0,2	Δ
VBGT110204N.HN	6,350	2,8	2,38	3,2	0,4	Δ
VBGT110204N.HS	6,350	2,8	2,38	3,2	0,4	Δ
VBGT110208N.HN	6,350	2,8	2,38	3,2	0,8	Δ
VBGT110208N.HS	6,350	2,8	2,38	3,2	0,8	Δ
VBGT160402N.HN	9,525	4,4	4,76	4,0	0,2	Δ
VBGT160402N.HS	9,525	4,4	4,76	4,0	0,2	Δ
VBGT160404N.HN	9,525	4,4	4,76	4,0	0,4	Δ
VBGT160404N.HS	9,525	4,4	4,76	4,0	0,4	Δ
VBGT160408N.HN	9,525	4,4	4,76	4,0	0,8	Δ
VBGT160408N.HS	9,525	4,4	4,76	4,0	0,8	Δ
VBGT160412N.HN	9,525	4,4	4,76	4,0	1,2	Δ
VBGT160412N.HS	9,525	4,4	4,76	4,0	1,2	Δ

▲ ab Lager / on stock Δ 4 Wochen / 4 weeks x auf Anfrage / upon request

Abmessungen in mm

Dimensions in mm

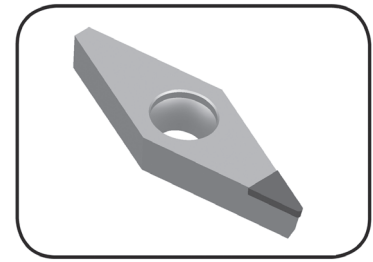
Schneiden nur optisch vermessen!

Cutting edges must be measured optically!

Schneidplatte

Insert

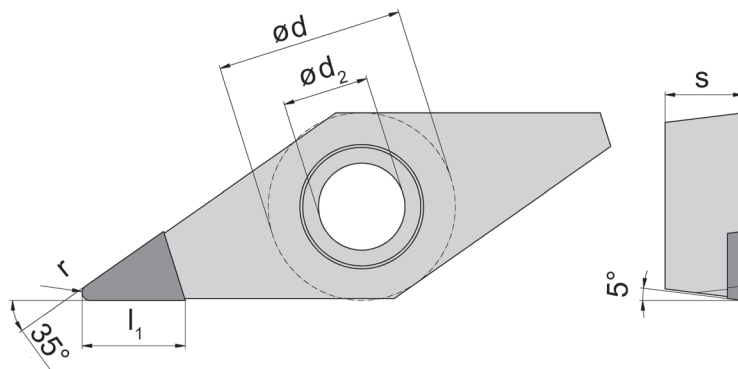
VBGW



Diamantbestückt, Ausführung „neutral“
Diamond tipped, Version „neutral“

für ISO-Klemmhalter
for Toolholder ISO

Typ Boehlerit
Type



Bestellnummer Part number	d	d ₂	s	l ₁	r	PD70
VBGW110202N.H0	6,350	2,8	2,38	3,7	0,2	Δ
VBGW110204N.H0	6,350	2,8	2,38	3,7	0,4	Δ
VBGW110208N.H0	6,350	2,8	2,38	3,7	0,8	Δ
VBGW160402N.H0	9,525	4,4	4,76	4,5	0,2	Δ
VBGW160404N.H0	9,525	4,4	4,76	4,5	0,4	Δ
VBGW160408N.H0	9,525	4,4	4,76	4,5	0,8	Δ
VBGW160412N.H0	9,525	4,4	4,76	4,5	1,2	Δ

▲ ab Lager / on stock Δ 4 Wochen / 4 weeks x auf Anfrage / upon request

Abmessungen in mm

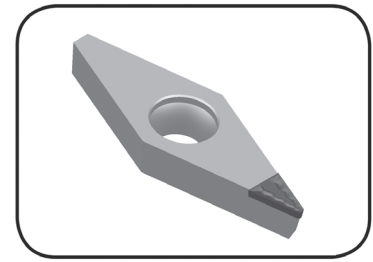
Dimensions in mm

Schneiden nur optisch vermessen!

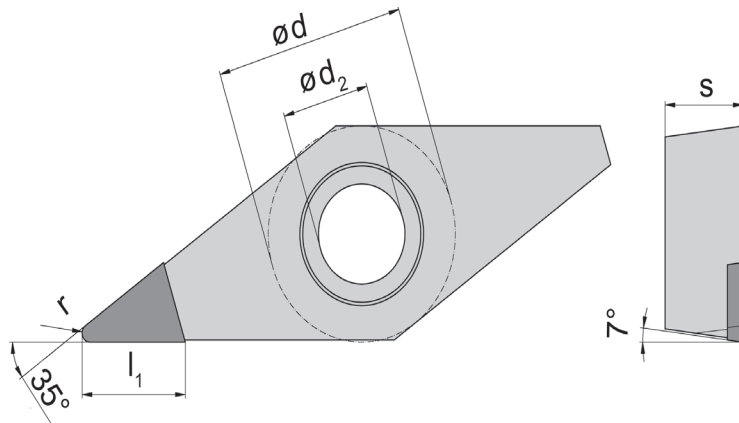
Cutting edges must be measured optically!

Schneidplatte Insert

VCGT



Diamantbestückt, mit HORN 3D-Spanleitstufe
Diamond tipped, with HORN 3D chip breaker



für ISO-Klemmhalter
for Toolholder ISO

Typ Boehlerit
Type

Bestellnummer Part number	d	d ₂	s	l ₁ HD08 / PD70	r		HD08	PD70
VCGT070201N.HS	3,970	2,25	2,38	2,5 / 3,2	0,1		▲	▲
VCGT070202N.HN	3,970	2,25	2,38	2,5 / 3,2	0,2		▲	▲
VCGT070202N.HS	3,970	2,25	2,38	2,5 / 3,2	0,2		▲	▲
VCGT070204N.HN	3,970	2,25	2,38	2,5 / 3,2	0,4		Δ	▲
VCGT070204N.HS	3,970	2,25	2,38	2,5 / 3,2	0,4		▲	▲
VCGT110301N.HS	6,350	2,80	3,18	2,5 / 3,2	0,1		▲	▲
VCGT110302N.HN	6,350	2,80	3,18	2,5 / 3,2	0,2		▲	▲
VCGT110302N.HS	6,350	2,80	3,18	2,5 / 3,2	0,2		▲	▲
VCGT110304N.HN	6,350	2,80	3,18	2,5 / 3,2	0,4		▲	▲
VCGT110304N.HS	6,350	2,80	3,18	2,5 / 3,2	0,4		▲	▲
VCGT110308N.HN	6,350	2,80	3,18	2,5 / 3,2	0,8		▲	Δ
VCGT110308N.HS	6,350	2,80	3,18	2,5 / 3,2	0,8		▲	▲
VCGT130301N.HS	7,938	3,40	3,18	- / 4,0	0,1			▲
VCGT130302N.HN	7,938	3,40	3,18	- / 4,0	0,2			Δ
VCGT130302N.HS	7,938	3,40	3,18	- / 4,0	0,2			▲
VCGT130304N.HN	7,938	3,40	3,18	- / 4,0	0,4			▲
VCGT130304N.HS	7,938	3,40	3,18	- / 4,0	0,4			Δ
VCGT130308N.HN	7,938	3,40	3,18	- / 4,0	0,8			Δ
VCGT130308N.HS	7,938	3,40	3,18	- / 4,0	0,8			▲
VCGT160401N.HS	9,525	4,40	4,76	2,5 / 4,0	0,1		▲	▲
VCGT160402N.HN	9,525	4,40	4,76	2,5 / 4,0	0,2		▲	▲
VCGT160402N.HS	9,525	4,40	4,76	2,5 / 4,0	0,2		▲	▲
VCGT160404N.HN	9,525	4,40	4,76	2,5 / 4,0	0,4		▲	▲
VCGT160404N.HS	9,525	4,40	4,76	2,5 / 4,0	0,4		▲	▲
VCGT160408N.HN	9,525	4,40	4,76	2,5 / 4,0	0,8		▲	▲
VCGT160408N.HS	9,525	4,40	4,76	2,5 / 4,0	0,8		▲	▲
VCGT160412N.HN	9,525	4,40	4,76	2,5 / 4,0	1,2		Δ	▲
VCGT160412N.HS	9,525	4,40	4,76	2,5 / 4,0	1,2		▲	▲

▲ ab Lager / on stock Δ 4 Wochen / 4 weeks x auf Anfrage / upon request

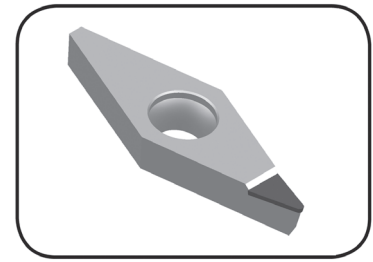
Abmessungen in mm
Dimensions in mm

Schneiden nur optisch vermessen!
Cutting edges must be measured optically!

Schneidplatte

Insert

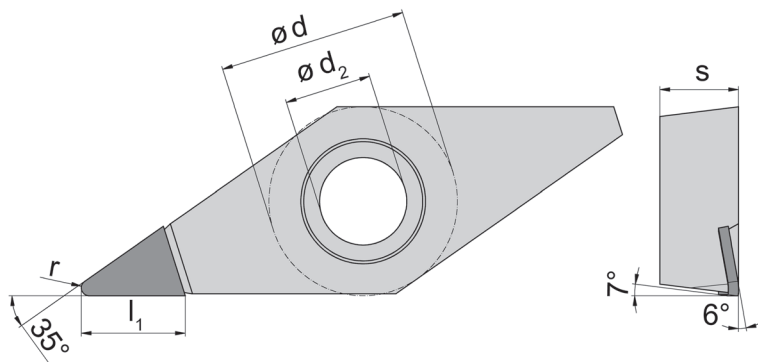
VCGT



Diamantbestückt, Ausführung „positiv-neutral“
Diamond tipped, Version „positive-neutral“

für ISO-Klemmhalter
for Toolholder ISO

Typ Boehlerit
Type



Bestellnummer Part number	d	d ₂	s	l ₁ HD08 / PD70	r	HD08	PD70
VCGT070201N.H6	3,970	2,25	2,38	- / 3,7	0,1		▲
VCGT070202N.H6	3,970	2,25	2,38	- / 3,7	0,2		▲
VCGT070204N.H6	3,970	2,25	2,38	- / 3,7	0,4		▲
VCGT110301N.H6	6,350	2,80	3,18	3,0 / 3,7	0,1	▲	▲
VCGT110302N.H6	6,350	2,80	3,18	3,0 / 3,7	0,2	▲	▲
VCGT110304N.H6	6,350	2,80	3,18	3,0 / 3,7	0,4	▲	▲
VCGT110308N.H6	6,350	2,80	3,18	3,0 / 3,7	0,8	▲	▲
VCGT130301N.H6	7,938	3,40	3,18	- / 4,7	0,1		Δ
VCGT130302N.H6	7,938	3,40	3,18	- / 4,7	0,2		▲
VCGT130304N.H6	7,938	3,40	3,18	- / 4,7	0,4		▲
VCGT130308N.H6	7,938	3,40	3,18	- / 4,7	0,8		▲
VCGT160402N.H6	9,525	4,40	4,76	3,0 / 4,5	0,2	▲	▲
VCGT160404N.H6	9,525	4,40	4,76	3,0 / 4,5	0,4	▲	▲
VCGT160408N.H6	9,525	4,40	4,76	3,0 / 4,5	0,8	▲	▲
VCGT160412N.H6	9,525	4,40	4,76	3,0 / 4,5	1,2	Δ	Δ

▲ ab Lager / on stock Δ 4 Wochen / 4 weeks x auf Anfrage / upon request

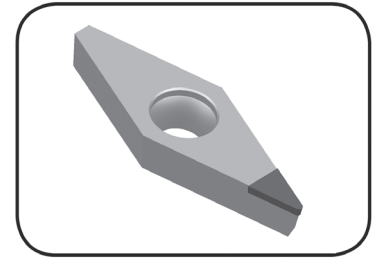
Abmessungen in mm
Dimensions in mm

Schneiden nur optisch vermessen!
Cutting edges must be measured optically!

Schneidplatte

Insert

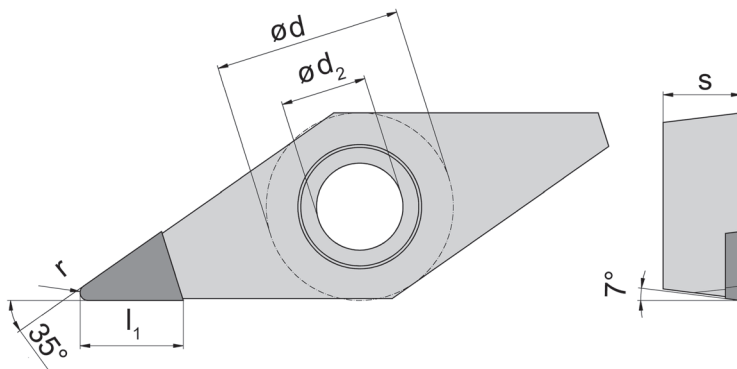
VCGW



Diamantbestückt, Ausführung „neutral“
Diamond tipped, Version „neutral“

für ISO-Klemmhalter
for Toolholder ISO

Typ Boehlerit
Type



Bestellnummer Part number	d	d ₂	s	l ₁ HD08 / PD70	r	HD08	PD70
VCGW070201N.H0	3,970	2,25	2,38	- / 3,7	0,1		▲
VCGW070202N.H0	3,970	2,25	2,38	- / 3,7	0,2		▲
VCGW070204N.H0	3,970	2,25	2,38	- / 3,7	0,4		▲
VCGW110301N.H0	6,350	2,80	3,18	3,0 / 3,7	0,1	Δ	▲
VCGW110302N.H0	6,350	2,80	3,18	3,0 / 3,7	0,2	▲	▲
VCGW110304N.H0	6,350	2,80	3,18	3,0 / 3,7	0,4	▲	▲
VCGW110308N.H0	6,350	2,80	3,18	3,0 / 3,7	0,8	▲	▲
VCGW130301N.H0	7,938	3,40	3,18	3,0 / 4,5	0,1		▲
VCGW130302N.H0	7,938	3,40	3,18	3,0 / 4,5	0,2		Δ
VCGW130304N.H0	7,938	3,40	3,18	3,0 / 4,5	0,4		Δ
VCGW130308N.H0	7,938	3,40	3,18	3,0 / 4,5	0,8		Δ
VCGW160402N.H0	9,525	4,40	4,76	3,0 / 4,5	0,2	▲	▲
VCGW160404N.H0	9,525	4,40	4,76	3,0 / 4,5	0,4	▲	▲
VCGW160408N.H0	9,525	4,40	4,76	3,0 / 4,5	0,8	▲	▲
VCGW160412N.H0	9,525	4,40	4,76	3,0 / 4,5	1,2	Δ	▲

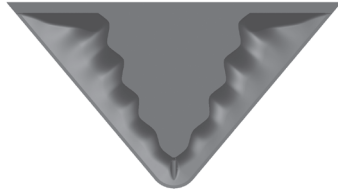
▲ ab Lager / on stock Δ 4 Wochen / 4 weeks x auf Anfrage / upon request

Abmessungen in mm
Dimensions in mm

Schneiden nur optisch vermessen!
Cutting edges must be measured optically!

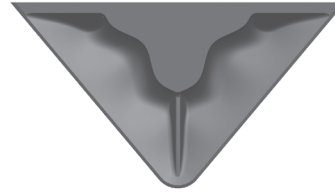
Werkstoff Material	Ausführung Version	Schnittgeschwindigkeit v_c Cutting speed v_c		Empfohlene Kühlung Recommended Coolant
		min	max	
Al-Knetlegierungen Al-wrought alloys	.HS / .HN	150	4500	Emulsion Emulsion
untereutektisches Aluminium Aluminium alloys up to 12% Si content	.HS / .HN	100	3500	Emulsion Emulsion
übereutektisches Aluminium Aluminium alloys with 12-20% Si content	.HN / .H0	80	1500	Emulsion Emulsion
Magnesium Magnesium	.HS / .HN	100	4000	Emulsion Emulsion
Kupfer, Bronze, Messing bleifrei Copper, Bronze, Brass without lead	.HF / .HS	90	1600	Öl Oil
Kupfer OFHC, Wolfram-Kupfer OFHC Copper, Tungsten copper	.H6 / .HS	50	800	Öl Oil
Zink, Messing (MS58) Zinc, Brass (MS58)	.H0 / .HS	100	1800	Öl Oil
Neusilber, Kupfer-Nickel-Legierungen Nickel silver, Copper-nickel-alloys	.H6 / .HS	80	450	Emulsion Emulsion
Titan, Molybdän, Platin, Iridium Titanium, Molybdenum, Platin, Iridium	.H6 / .HS	40	250	Emulsion Emulsion
Graphit Graphite	.H0	50	1000	Luft Air
Hartmetall und Keramik, fertig gesintert Carbide and ceramik, sintered	.H0	25	80	Luft Air
Hartmetall und Keramik, vorgesintert Carbide and ceramik, presintered	.H0	40	100	Luft Air
Kunststoffe, Faserverbundwerkstoffe Synthetics, Reinforced plastics	.H6	120	1700	Luft Air
GFK GFRP	.H6 / .H0	100	500	Luft Air
CFK CFRP	.H6 / .H0	80	300	Luft Air

Geometrie .HS
Geometry



schlichten
finishing

Geometrie .HN
Geometry



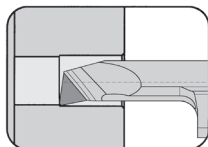
schruppen
roughing

Werkstoff Material	Eckenradius Corner radius [mm]	HORN 3D-Spanleitstufe HORN 3D chip breaker .HS				HORN 3D-Spanleitstufe HORN 3D chip breaker .HN			
		Schnitttiefe Depth of cut a_p [mm]		Vorschub Feed rate f [mm/U] [mm/rev]		Schnitttiefe Depth of cut a_p [mm]		Vorschub Feed rate f [mm/U] [mm/rev]	
		min	max	min	max	min	max	min	max
		Aluminium, Knetlegierungen Aluminium, Wrought alloys	0,1	0,07	0,4	0,01	0,05	-	-
0,2	0,08		0,9	0,02	0,1	0,2	2,2	0,05	0,15
0,4	0,12		1,4	0,04	0,2	0,4	2,7	0,1	0,3
0,8	0,18		1,9	0,08	0,4	0,7	3,2	0,2	0,6
1,2	0,25		2,4	0,12	0,6	0,9	3,7	0,25	0,9

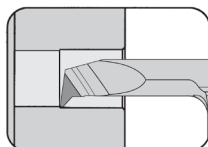
Bei der Schnitttiefe a_p ist der Anstellwinkel des eingesetzten Klemmhalters zu beachten.
HS / HN = Das Maß l_1 entspricht der effektiven Länge der Geometrie!

Please consider the a_p in relation to the approach angle of the toolholder.
HS / HN = l_1 is according to the effective length of the geometry!

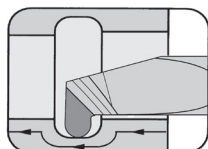
Schneidplatte
Insert
105



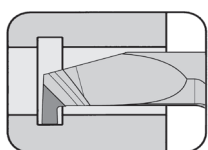
Seite/Page
A50-A52



Seite/Page
A53



Seite/Page
A54-A55



Seite/Page
A56-A57

Supermini



**CVD-Dickschicht und
PKD-bestückt**

mit HORN 3D-Geometrien

Die passenden Halter finden Sie in
unserem Katalog Supermini & Mini

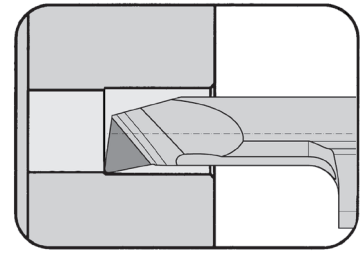
**CVD-D and PCD tipped
with HORN 3D geometries**

For holder please see our catalog
Supermini & Mini

Schneidplatte

105

Insert



Bohrungs-Ø ab

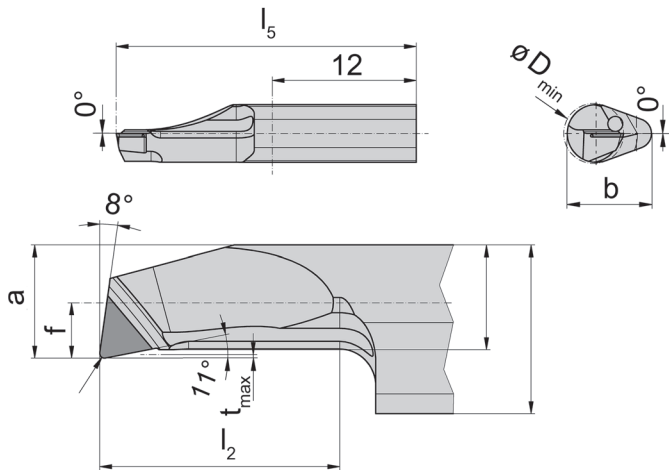
Bore Ø from

1,5 mm

CVD-bestückt
CVD tipped

für Klemmhalter
for Toolholder

Typ B105
Type BKT105
H105
HC105
VDI



R = rechts wie gezeichnet
R = right hand version shown

Bestellnummer Part number	r	f	a	d	b	l_2	l_5	t_{max}	D_{min}	HD03
R105.1001.0.15.H0.C	0,10	1,5	1,3	1,05	5,9	6	25	0,15	1,5	▲
R105.1001.2.15.H0.C	0,10	1,5	1,3	1,05	5,9	12	30	0,15	1,5	▲
R105.1001.0.2.H0.C	0,15	1,4	1,8	1,55	5,9	6	25	0,15	2,0	▲
R105.1001.2.2.H0.C	0,15	1,4	1,8	1,55	5,9	12	30	0,15	2,0	▲
R105.1002.1.3.H0.C	0,20	1,4	2,7	2,45	5,9	10	25	0,15	3,0	▲
R105.1002.3.3.H0.C	0,20	1,4	2,7	2,45	5,9	20	35	0,15	3,0	▲
R105.1002.1.4.H0.C	0,20	1,9	3,7	3,35	6,4	10	25	0,15	4,0	▲
R105.1002.3.4.H0.C	0,20	1,9	3,7	3,35	6,4	20	35	0,15	4,0	▲
R105.1002.1.5.H0.C	0,20	2,3	4,7	4,35	7,0	10	25	0,15	5,0	▲
R105.1004.1.5.H0.C	0,40	2,3	4,7	4,35	7,0	10	25	0,15	5,0	▲
R105.1002.4.5.H0.C	0,20	2,3	4,7	4,35	7,0	25	40	0,15	5,0	▲
R105.1004.4.5.H0.C	0,40	2,3	4,7	4,35	7,0	25	40	0,15	5,0	▲

▲ ab Lager / on stock Δ 4 Wochen / 4 weeks x auf Anfrage / upon request

Abmessungen in mm

Dimensions in mm

Weitere Abmessungen auf Anfrage

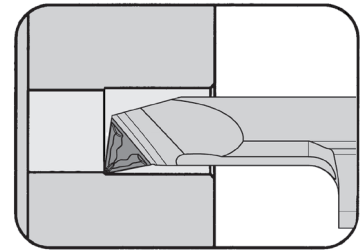
Further sizes upon request

Schneidplatte

Insert

105

mit Spanformer
with chip former

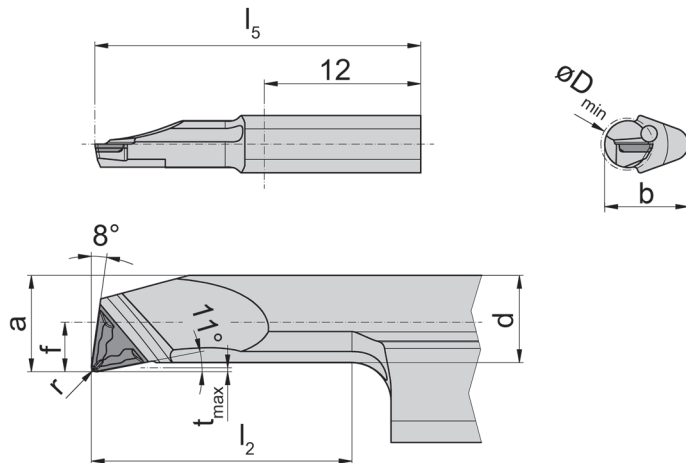


Bohrungs-Ø ab	Bore Ø from	4 mm
---------------	-------------	------

PKD-bestückt
PCD tipped

für Klemhalter
for Toolholder

Typ B105
Type BKT105
H105
HC105
VDI



R = rechts wie gezeichnet
R = right hand version shown

Bestellnummer Part number	r	f	a	d	b	l ₂	l ₅	t _{max}	D _{min}	PD75
R105.1002.1.4.HF.P	0,2	1,9	3,7	3,35	6,4	10	25	0,15	4	▲
R105.1002.3.4.HF.P	0,2	1,9	3,7	3,35	6,4	20	35	0,15	4	▲
R105.1002.1.5.HF.P	0,2	2,3	4,7	4,35	7,0	10	25	0,15	5	▲
R105.1004.1.5.HF.P	0,4	2,3	4,7	4,35	7,0	10	25	0,15	5	▲
R105.1002.4.5.HF.P	0,2	2,3	4,7	4,35	7,0	25	40	0,15	5	▲
R105.1004.4.5.HF.P	0,4	2,3	4,7	4,35	7,0	25	40	0,15	5	▲

▲ ab Lager / on stock Δ 4 Wochen / 4 weeks x auf Anfrage / upon request

Abmessungen in mm

Dimensions in mm

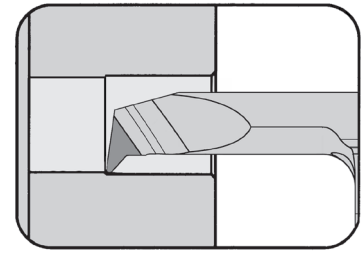
Weitere Abmessungen auf Anfrage

Further sizes upon request

Schneidplatte

Insert

105

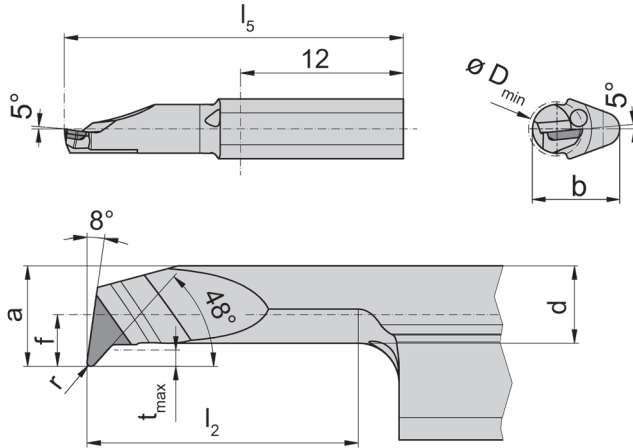


Bohrungs-Ø ab	Bore Ø from	4 mm
---------------	-------------	------

PKD-bestückt
PCD tipped

für Klemmhalter
for Toolholder

Typ B105
Type BKT105
H105
HC105
VDI



R = rechts wie gezeichnet
R = right hand version shown

Bestellnummer Part number	r	f	a	d	b	l_2	l_5	t_{max}	D_{min}	PD75
R105.4701.1.4.H5.P	0,15	1,9	3,7	2,85	6,4	10	25	0,6	4	▲
R105.4701.3.4.H5.P	0,15	1,9	3,7	2,85	6,4	20	35	0,6	4	▲
R105.4701.3.6.H5.P	0,15	3,3	5,7	4,85	7,0	20	35	0,6	6	▲
R105.4701.5.6.H5.P	0,15	3,3	5,7	4,85	7,0	30	45	0,6	6	▲

▲ ab Lager / on stock Δ 4 Wochen / 4 weeks x auf Anfrage / upon request

Abmessungen in mm

Dimensions in mm

Weitere Abmessungen auf Anfrage

Further sizes upon request

Schneidplatte

105

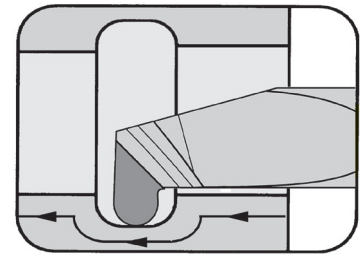
Insert

Bohrungs-Ø ab
Vollradius

Bore Ø from
Full radius

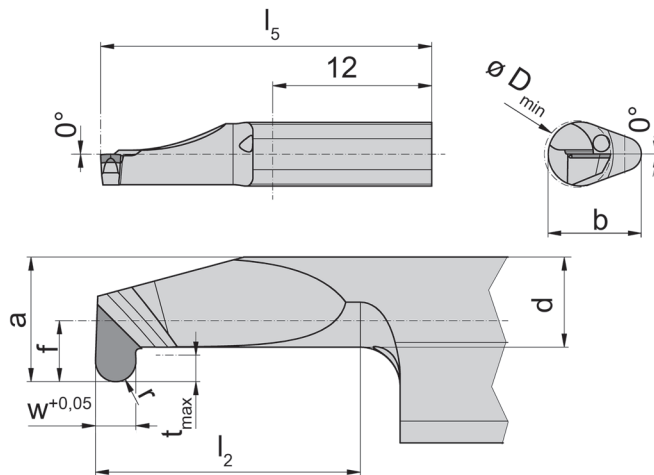
5 mm
0,75 mm

CVD-bestückt
CVD tipped



für Klemmhalter
for Toolholder

Typ B105
Type BKT105
H105
HC105
VDI



R = rechts wie gezeichnet
R = right hand version shown

Vollradius
Full radius

Bestellnummer Part number	w	r	f	a	d	b	l_2	l_5	t_{max}	D_{min}		HD03
R105.VR07.1.5.H0.C.	1,5	0,75	2,3	4,7	3,4	7	10	25	1	5		▲

▲ ab Lager / on stock Δ 4 Wochen / 4 weeks x auf Anfrage / upon request

Abmessungen in mm

Dimensions in mm

Weitere Abmessungen auf Anfrage

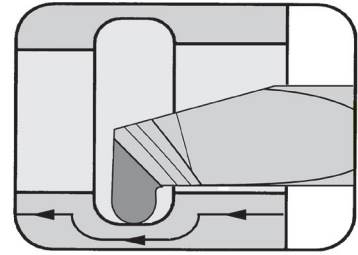
Further sizes upon request

Schneidplatte

Insert

105

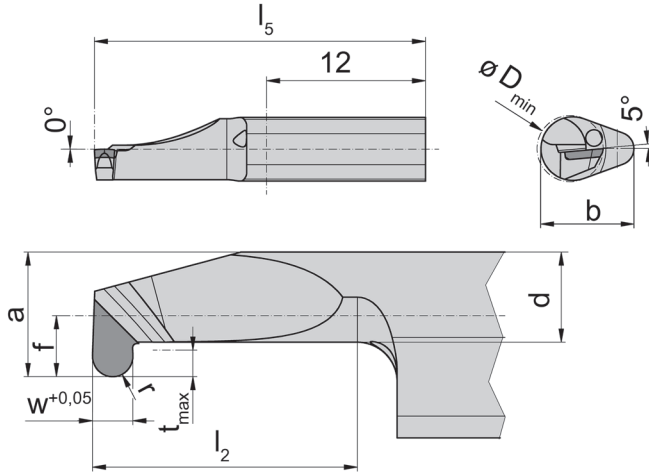
Bohrungs-Ø ab Vollradius	Bore Ø from Full radius	5 mm 0,75 mm
--------------------------	-------------------------	-----------------



PKD-bestückt
PCD tipped

für Klemhalter
for Toolholder

Typ B105
Type BKT105
H105
HC105
VDI



R = rechts wie gezeichnet
R = right hand version shown

Vollradius
Full radius

Bestellnummer Part number	w	r	f	a	d	b	l ₂	l ₅	t _{max}	D _{min}		PD75
R105.VR07.1.5.H5.P	1,5	0,75	2,3	4,7	3,4	7	10	25	1	5		▲

▲ ab Lager / on stock Δ 4 Wochen / 4 weeks x auf Anfrage / upon request

Abmessungen in mm

Dimensions in mm

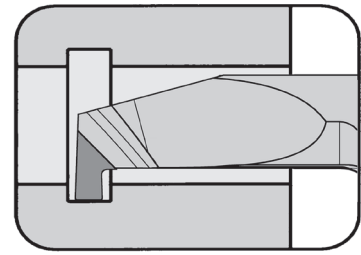
Weitere Abmessungen auf Anfrage

Further sizes upon request

Schneidplatte

Insert

105



Bohrungs-Ø ab
Stechbreite bis

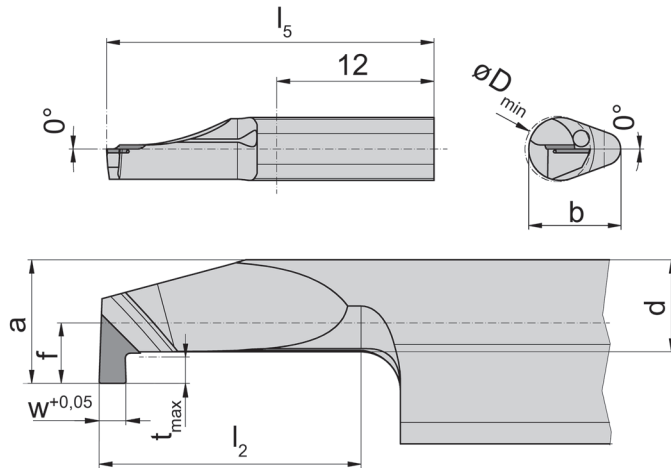
Bore Ø from
Width of groove up to

5 mm
1 mm

CVD-bestückt
CVD tipped

für Klemmhalter
for Toolholder

Typ B105
Type BKT105
H105
HC105
VDI



R = rechts wie gezeichnet
R = right hand version shown

Bestellnummer Part number	w	f	a	d	b	l_2	l_5	t_{max}	D_{min}		HD03
R105.0100.1.5.H0.C	1	2,3	4,7	3,5	7	10	25	1	5		▲
R105.0100.3.5.H0.C	1	2,3	4,7	3,5	7	20	35	1	5		▲
R105.0100.5.5.H0.C	1	2,3	4,7	3,5	7	30	45	1	5		▲

▲ ab Lager / on stock Δ 4 Wochen / 4 weeks x auf Anfrage / upon request

Abmessungen in mm

Dimensions in mm

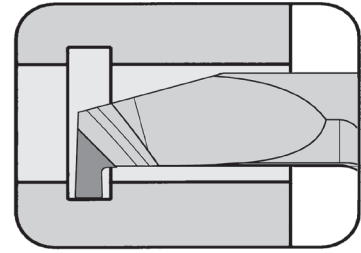
Weitere Abmessungen auf Anfrage

Further sizes upon request

Schneidplatte

Insert

105

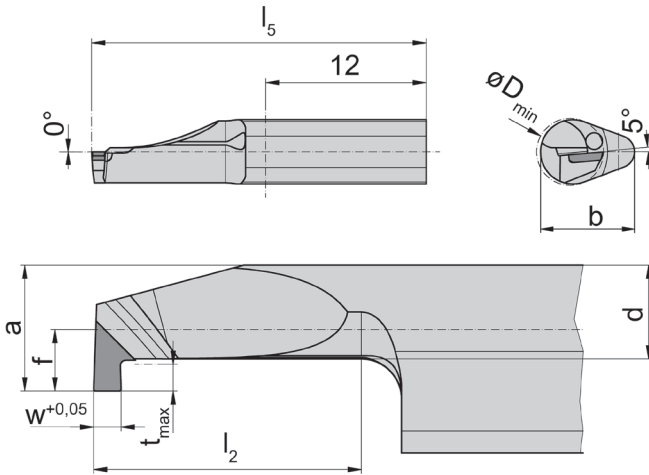


Bohrungs-Ø ab Stechtiefe bis	Bore Ø from Depth of groove up to	5 mm 1 mm
---------------------------------	--------------------------------------	--------------

PKD-bestückt
PCD tipped

für Klemhalter
for Toolholder

Typ B105
Type BKT105
H105
HC105
VDI



R = rechts wie gezeichnet
R = right hand version shown

Bestellnummer Part number	w	f	a	d	b	l_2	l_5	t_{max}	D_{min}		PD75
R105.0100.1.5.H5.P	1	2,3	4,7	3,5	7	10	25	1	5		▲
R105.0100.3.5.H5.P	1	2,3	4,7	3,5	7	20	35	1	5		▲
R105.0100.5.5.H5.P	1	2,3	4,7	3,5	7	30	45	1	5		▲

▲ ab Lager / on stock Δ 4 Wochen / 4 weeks x auf Anfrage / upon request

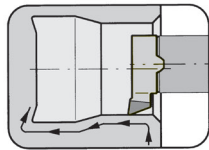
Abmessungen in mm

Dimensions in mm

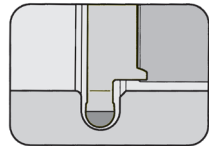
Weitere Abmessungen auf Anfrage

Further sizes upon request

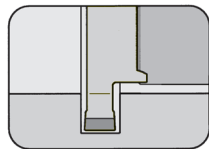
Schneidplatte
Insert
107/108/111/114



Seite/Page
A60-A71



Seite/Page
A72-A73



Seite/Page
A74-A75

Mini



**CVD-Dickschicht und
PKD-bestückt**

mit HORN 3D-Geometrien

Die passenden Halter finden Sie in
unserem Katalog Supermini & Mini

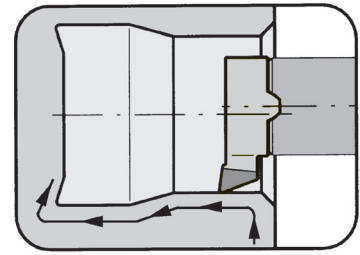
**CVD-D and PCD tipped
with HORN 3D geometries**

For holder please see our catalog
Supermin & Mini

Schneidplatte

107

Insert



Bohrungs-Ø ab

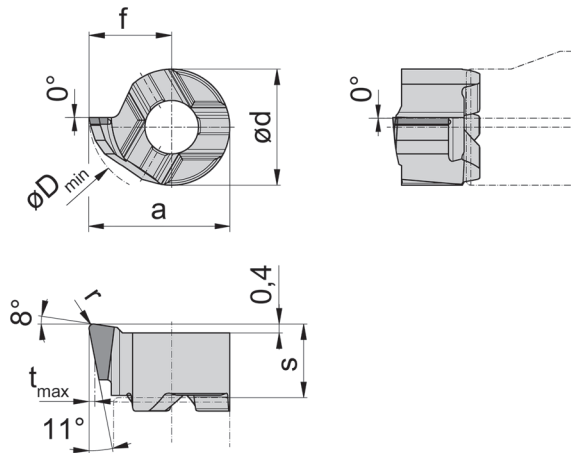
Bore Ø from

6,8 mm

CVD-bestückt
CVD tipped

für Klemmhalter
for Toolholder

Typ B107
Type



R = rechts wie gezeichnet
R = right hand version shown

Bestellnummer Part number	s	f	a	r	d	t _{max}	D _{min}	HD03
R107.1002.1.H0.C	3,3	3,7	6,3	0,2	5,2	0,3	6,8	▲
R107.1004.1.H0.C	3,3	3,7	6,3	0,4	5,2	0,3	6,8	▲

▲ ab Lager / on stock Δ 4 Wochen / 4 weeks x auf Anfrage / upon request

Abmessungen in mm

Dimensions in mm

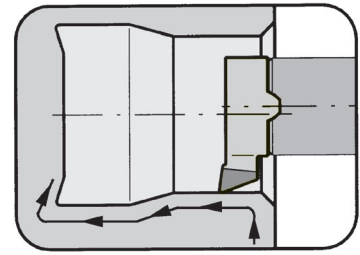
Weitere Abmessungen auf Anfrage

Further sizes upon request

Schneidplatte

107

Insert

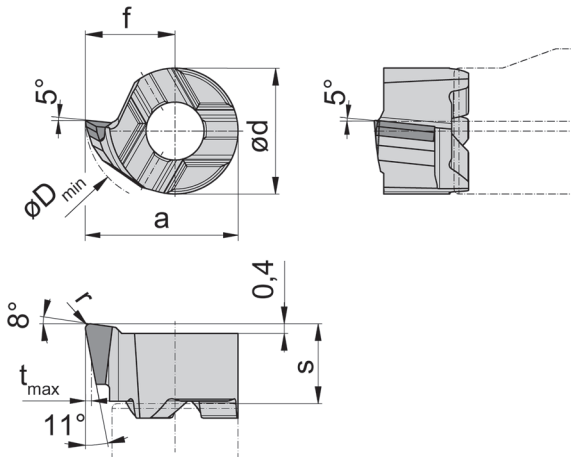


Bohrungs-Ø ab	Bore Ø from	6,8 mm
---------------	-------------	--------

PKD-bestückt
PCD tipped

für Klemmhalter
for Toolholder

Typ B107
Type



R = rechts wie gezeichnet
R = right hand version shown

Bestellnummer Part number	s	f	a	r	d	t _{max}	D _{min}	PD75
R107.1002.1.H5.P	3,3	3,7	6,3	0,2	5,2	0,3	6,8	▲
R107.1004.1.H5.P	3,3	3,7	6,3	0,4	5,2	0,3	6,8	▲

▲ ab Lager / on stock Δ 4 Wochen / 4 weeks x auf Anfrage / upon request

Abmessungen in mm

Dimensions in mm

Weitere Abmessungen auf Anfrage

Further sizes upon request

Schneidplatte

Insert

107

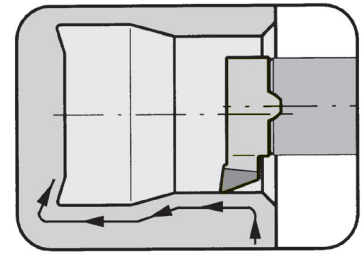
mit Spanformer
with chip former

Bohrungs-Ø ab

Bore Ø from

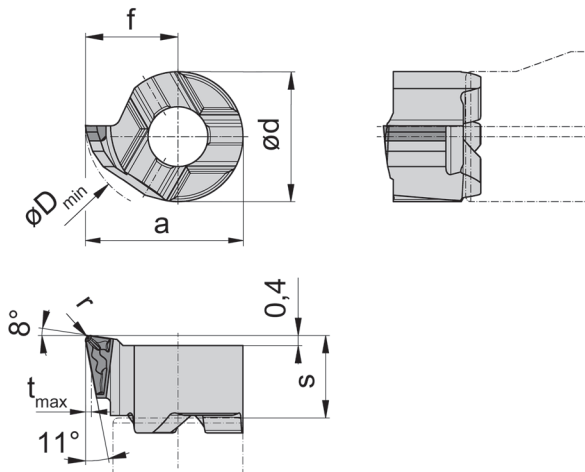
6,8 mm

PKD-bestückt
PCD tipped



für Klemmhalter
for Toolholder

Typ B107
Type



R = rechts wie gezeichnet
R = right hand version shown

Bestellnummer Part number	s	f	a	r	d	t _{max}	D _{min}	PD75
R107.1002.1.HF.P	3,3	3,7	6,3	0,2	5,2	0,3	6,8	▲
R107.1004.1.HF.P	3,3	3,7	6,3	0,4	5,2	0,3	6,8	▲

▲ ab Lager / on stock Δ 4 Wochen / 4 weeks x auf Anfrage / upon request

Abmessungen in mm

Dimensions in mm

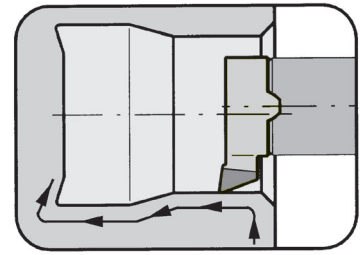
Weitere Abmessungen auf Anfrage

Further sizes upon request

Schneidplatte

108

Insert

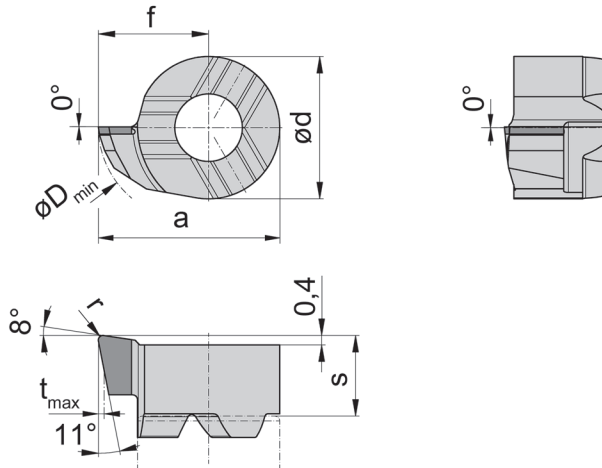


Bohrungs-Ø ab	Bore Ø from	7,8 mm
---------------	-------------	--------

CVD-bestückt
CVD tipped

für Klemhalter
for Toolholder

Typ B108
Type



R = rechts wie gezeichnet
R = right hand version shown

Bestellnummer Part number	s	f	a	r	d	t _{max}	D _{min}	HD03
R108.1002.H0.C	3,4	4,65	7,65	0,2	6	0,3	7,8	▲
R108.1004.H0.C	3,4	4,65	7,65	0,4	6	0,3	7,8	▲

▲ ab Lager / on stock Δ 4 Wochen / 4 weeks x auf Anfrage / upon request

Abmessungen in mm

Dimensions in mm

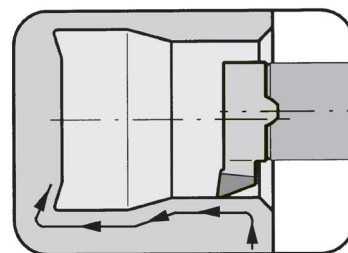
Weitere Abmessungen auf Anfrage

Further sizes upon request

Schneidplatte

108

Insert



Bohrungs-Ø ab

Bore Ø from

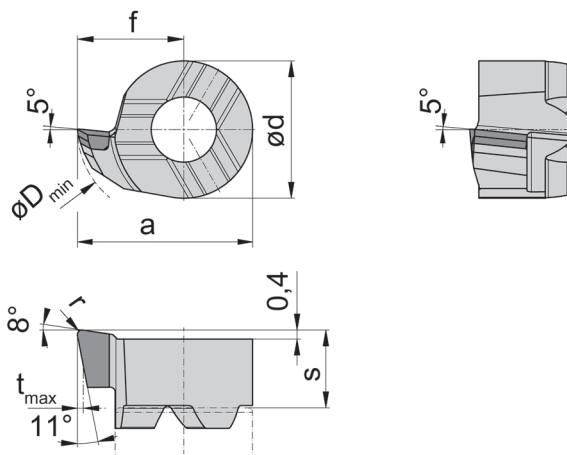
7,8 mm

PKD-bestückt

PCD tipped

für Klemmhalter
for Toolholder

Typ B108
Type



R = rechts wie gezeichnet

R = right hand version shown

Bestellnummer Part number	s	f	a	r	d	t _{max}	D _{min}	PD75
R108.1002.H5.P	3,4	4,65	7,65	0,2	6	0,3	7,8	▲
R108.1004.H5.P	3,4	4,65	7,65	0,4	6	0,3	7,8	▲

▲ ab Lager / on stock Δ 4 Wochen / 4 weeks x auf Anfrage / upon request

Abmessungen in mm

Dimensions in mm

Weitere Abmessungen auf Anfrage

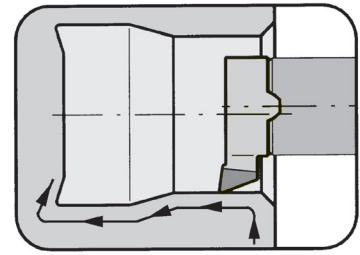
Further sizes upon request

Schneidplatte

Insert

108

mit Spanformer
with chip former

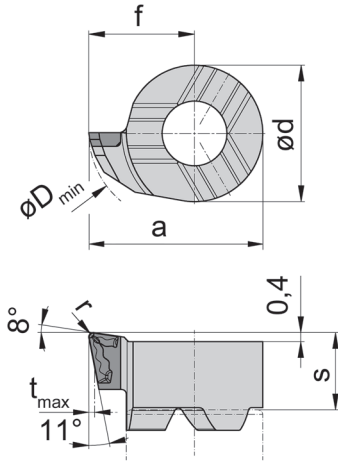


Bohrungs-Ø ab	Bore Ø from	7,8 mm
---------------	-------------	--------

PKD-bestückt
PCD tipped

für Klemhalter
for Toolholder

Typ B108
Type



R = rechts wie gezeichnet
R = right hand version shown

Bestellnummer Part number	s	f	a	r	d	t _{max}	D _{min}	PD75
R108.1002.HF.P	3,4	4,65	7,65	0,2	6	0,3	7,8	▲
R108.1004.HF.P	3,4	4,65	7,65	0,4	6	0,3	7,8	▲

▲ ab Lager / on stock Δ 4 Wochen / 4 weeks x auf Anfrage / upon request

Abmessungen in mm

Dimensions in mm

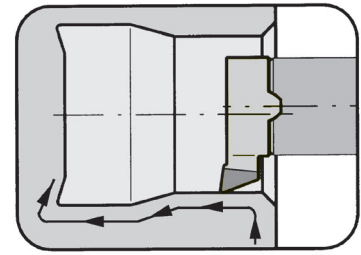
Weitere Abmessungen auf Anfrage

Further sizes upon request

Schneidplatte

111

Insert



Bohrungs-Ø ab

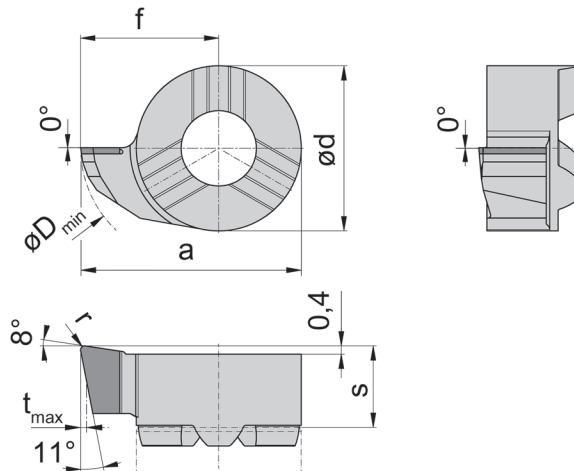
Bore Ø from

11 mm

CVD-bestückt
CVD tipped

für Klemhalter
for Toolholder

Typ 125
Type B111



R = rechts wie gezeichnet
R = right hand version shown

Bestellnummer Part number	s	f	a	r	d	t _{max}	D _{min}	HD03
R111.1002.H0.C	3,95	6,7	10,7	0,2	8	0,4	11	▲
R111.1004.H0.C	3,95	6,7	10,7	0,4	8	0,4	11	▲

▲ ab Lager / on stock Δ 4 Wochen / 4 weeks x auf Anfrage / upon request

Abmessungen in mm

Dimensions in mm

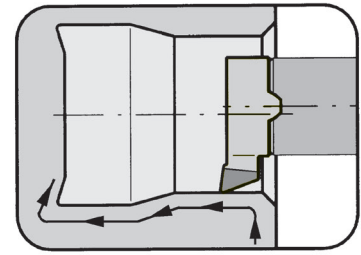
Weitere Abmessungen auf Anfrage

Further sizes upon request

Schneidplatte

111

Insert

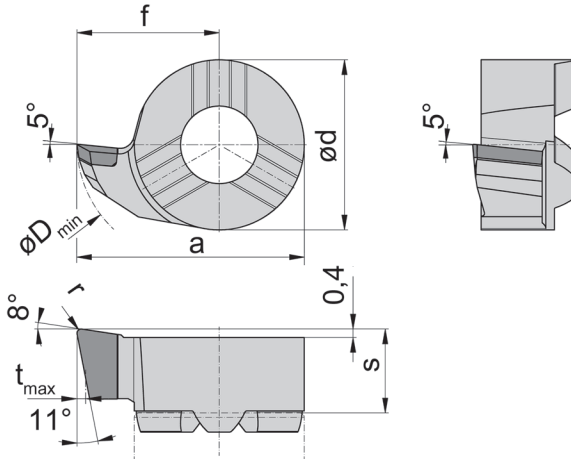


Bohrungs-Ø ab	Bore Ø from	11 mm
---------------	-------------	-------

PKD-bestückt
PCD tipped

für Klemhalter
for Toolholder

Typ 125
Type B111



R = rechts wie gezeichnet
R = right hand version shown

Bestellnummer Part number	s	f	a	r	d	t _{max}	D _{min}	PD75
R111.1002.H5.P	3,95	6,7	10,7	0,2	8	0,4	11	▲
R111.1004.H5.P	3,95	6,7	10,7	0,4	8	0,4	11	▲

▲ ab Lager / on stock Δ 4 Wochen / 4 weeks x auf Anfrage / upon request

Abmessungen in mm

Dimensions in mm

Weitere Abmessungen auf Anfrage

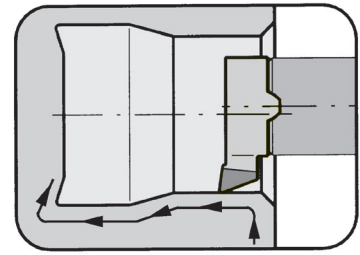
Further sizes upon request

Schneidplatte

Insert

111

mit Spanformer
with chip former



Bohrungs-Ø ab

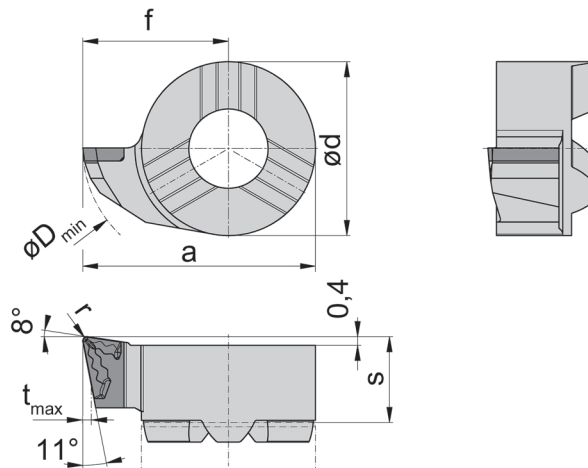
Bore Ø from

11 mm

PKD-bestückt
PCD tipped

für Klemmhalter
for Toolholder

Typ 125
Type B111



R = rechts wie gezeichnet
R = right hand version shown

Bestellnummer Part number	s	f	a	r	d	t _{max}	D _{min}		PD75
R111.1002.HF.P	3,95	6,7	10,7	0,2	8	0,4	11	▲	
R111.1004.HF.P	3,95	6,7	10,7	0,4	8	0,4	11	▲	

▲ ab Lager / on stock Δ 4 Wochen / 4 weeks x auf Anfrage / upon request

Abmessungen in mm

Dimensions in mm

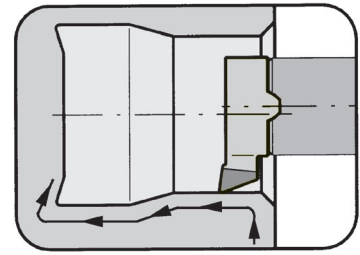
Weitere Abmessungen auf Anfrage

Further sizes upon request

Schneidplatte

114

Insert

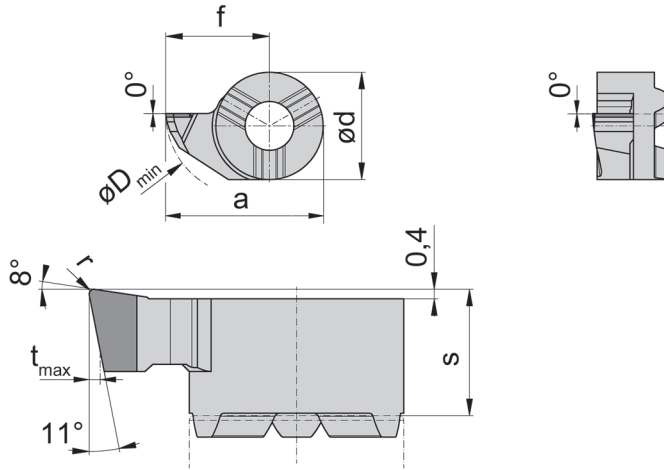


Bohrungs-Ø ab	Bore Ø from	13,8 mm
---------------	-------------	---------

CVD-bestückt
CVD tipped

für Klemmhalter
for Toolholder

Typ B114
Type HC114



R = rechts wie gezeichnet
R = right hand version shown

Bestellnummer Part number	s	f	a	r	d	t _{max}	D _{min}	HD03
R114.1002.H0.C	5,3	8,7	13,2	0,2	9	0,4	13,8	▲
R114.1004.H0.C	5,3	8,7	13,2	0,4	9	0,4	13,8	▲
R114.1008.H0.C	5,3	8,7	13,2	0,8	9	0,4	13,8	▲

▲ ab Lager / on stock Δ 4 Wochen / 4 weeks x auf Anfrage / upon request

Abmessungen in mm

Dimensions in mm

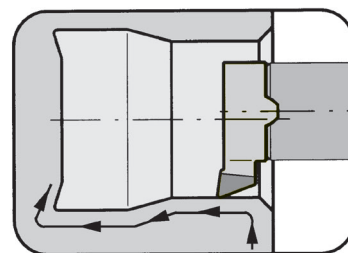
Weitere Abmessungen auf Anfrage

Further sizes upon request

Schneidplatte

114

Insert



Bohrungs-Ø ab

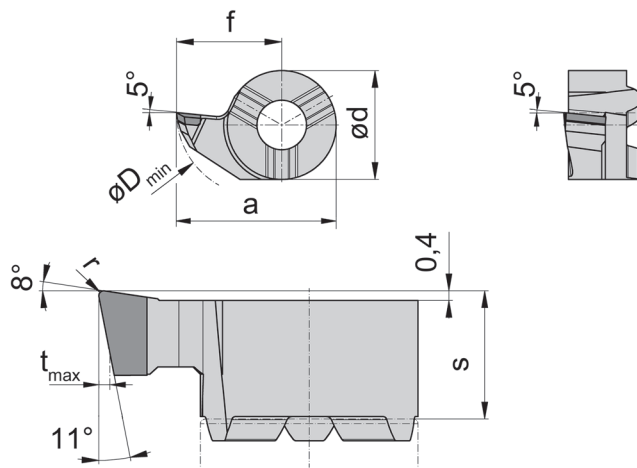
Bore Ø from

13,8 mm

PKD-bestückt
PCD tipped

für Klemhalter
for Toolholder

Typ B114
Type HC114



R = rechts wie gezeichnet
R = right hand version shown

Bestellnummer Part number	s	f	a	r	d	t _{max}	D _{min}	PD75
R114.1002.H5.P	5,3	8,7	13,2	0,2	9	0,4	13,8	▲
R114.1004.H5.P	5,3	8,7	13,2	0,4	9	0,4	13,8	▲
R114.1008.H5.P	5,3	8,7	13,2	0,8	9	0,4	13,8	▲

▲ ab Lager / on stock Δ 4 Wochen / 4 weeks x auf Anfrage / upon request

Abmessungen in mm

Dimensions in mm

Weitere Abmessungen auf Anfrage

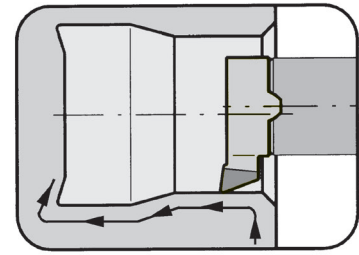
Further sizes upon request

Schneidplatte

Insert

114

mit Spanformer
with chip former

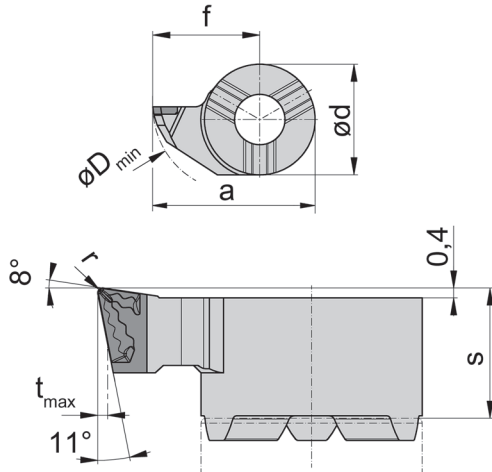


Bohrungs-Ø ab	Bore Ø from	13,8 mm
---------------	-------------	---------

PKD-bestückt
PCD tipped

für Klemhalter
for Toolholder

Typ B114
Type HC114



R = rechts wie gezeichnet
R = right hand version shown

Bestellnummer Part number	s	f	a	r	d	t _{max}	D _{min}	PD75
R114.1002.HF.P	5,3	8,7	13,2	0,2	9	0,4	13,8	▲
R114.1004.HF.P	5,3	8,7	13,2	0,4	9	0,4	13,8	▲
R114.1008.HF.P	5,3	8,7	13,2	0,8	9	0,4	13,8	▲

▲ ab Lager / on stock Δ 4 Wochen / 4 weeks x auf Anfrage / upon request

Abmessungen in mm

Dimensions in mm

Weitere Abmessungen auf Anfrage

Further sizes upon request

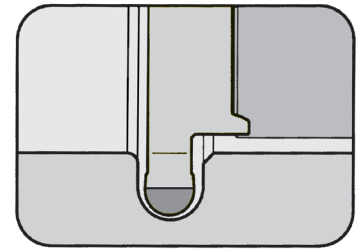
Einstecken (innen)

Grooving (internal)

Schneidplatte

114

Insert



Bohrungs-Ø ab
Vollradius

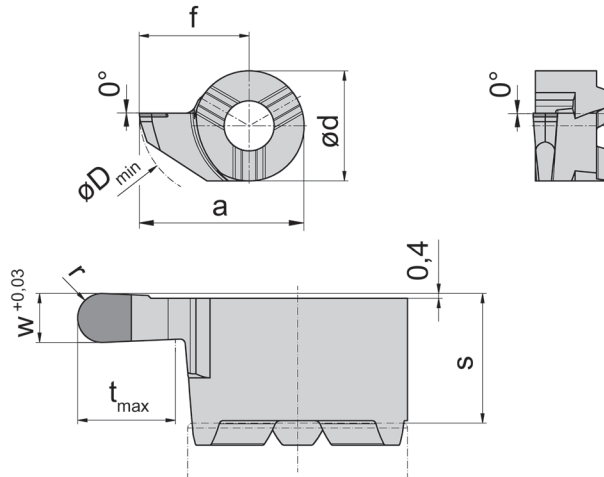
Bore Ø from
Full radius

14 mm
1-1,5 mm

CVD-bestückt
CVD tipped

für Klemhalter
for Toolholder

Typ B114
Type HC114



R = rechts wie gezeichnet
R = right hand version shown

Vollradius
Full radius

Bestellnummer Part number	w	s	f	a	r	d	t _{max}	D _{min}	HD03
R114.VR20.H0.C	2	5,3	9	13,5	1,0	9	4	14	▲
R114.VR30.H0.C	3	5,3	9	13,5	1,5	9	4	14	▲

▲ ab Lager / on stock Δ 4 Wochen / 4 weeks x auf Anfrage / upon request

Abmessungen in mm

Dimensions in mm

Weitere Abmessungen auf Anfrage

Further sizes upon request

Einstecken (innen)

Grooving (internal)

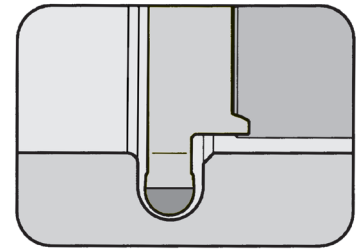


A

Schneidplatte

Insert

114

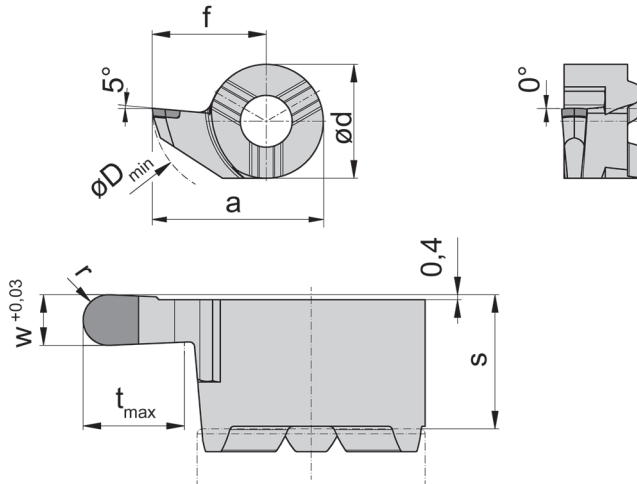


Bohrungs-Ø ab Vollradius	Bore Ø from Full radius	14 mm 1-1,5 mm
--------------------------	-------------------------	-------------------

PKD-bestückt
PCD tipped

für Klemhalter
for Toolholder

Typ B114
Type HC114



R = rechts wie gezeichnet
R = right hand version shown

Vollradius
Full radius

Bestellnummer Part number	w	s	f	a	r	d	t _{max}	D _{min}		PD75
R114.VR20.H5.P	2	5,3	9	13,5	1,0	9	4	14		▲
R114.VR30.H5.P	3	5,3	9	13,5	1,5	9	4	14		▲

▲ ab Lager / on stock Δ 4 Wochen / 4 weeks x auf Anfrage / upon request

Abmessungen in mm
Dimensions in mm

Weitere Abmessungen auf Anfrage
Further sizes upon request

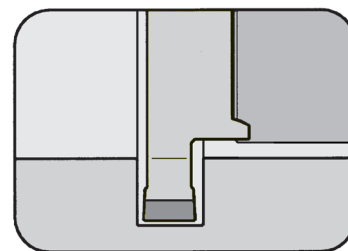
Einstecken (innen)

Grooving (internal)

Schneidplatte

114

Insert



Bohrungs-Ø ab
Stechtiefe
Stechbreite

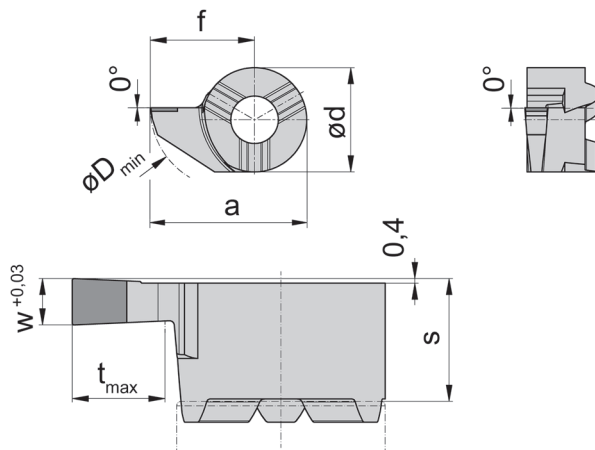
Bore Ø from
Depth of groove
Width of groove

14 mm
4 mm
1-3 mm

CVD-bestückt
CVD tipped

für Klemmhalter
for Toolholder

Typ B114
Type HC114



R = rechts wie gezeichnet
R = right hand version shown

Bestellnummer Part number	w	s	f	a	d	t _{max}	D _{min}	HD03
R114.0100.H0.C	1	5,3	9	13,5	9	4	14	▲
R114.0200.H0.C	2	5,3	9	13,5	9	4	14	▲
R114.0300.H0.C	3	5,3	9	13,5	9	4	14	▲

▲ ab Lager / on stock Δ 4 Wochen / 4 weeks x auf Anfrage / upon request

Abmessungen in mm

Dimensions in mm

Weitere Abmessungen auf Anfrage

Further sizes upon request

Einstecken (innen)

Grooving (internal)

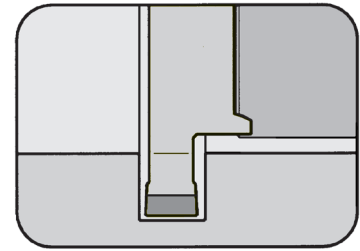


A

Schneidplatte

114

Insert

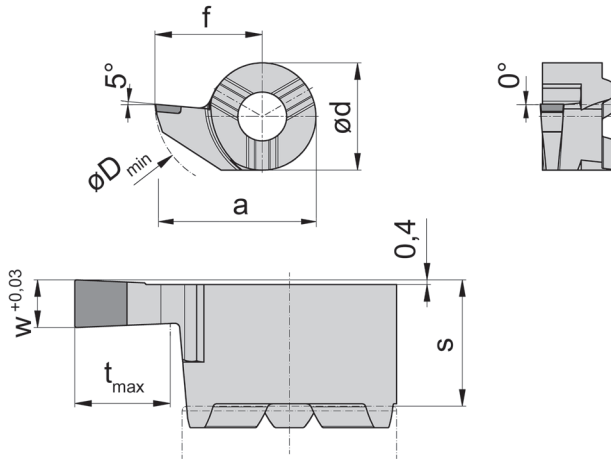


Bohrungs-Ø ab	Bore Ø from	14 mm
Stechtiefe	Depth of groove	4 mm
Stechbreite	Width of groove	1-3 mm

PKD-bestückt
PCD tipped

für Klemmhalter
for Toolholder

Typ B114
Type HC114



R = rechts wie gezeichnet
R = right hand version shown

Bestellnummer Part number	w	s	f	a	d	t _{max}	D _{min}	PD75
R114.0100.H5.P	1	5,3	9	13,5	9	4	14	▲
R114.0200.H5.P	2	5,3	9	13,5	9	4	14	▲
R114.0300.H5.P	3	5,3	9	13,5	9	4	14	▲

▲ ab Lager / on stock Δ 4 Wochen / 4 weeks x auf Anfrage / upon request

Abmessungen in mm

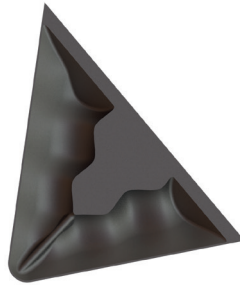
Dimensions in mm

Weitere Abmessungen auf Anfrage

Further sizes upon request

Werkstoff Material	Ausführung Version	Schnittgeschwindigkeit v_c Cutting speed v_c		Empfohlene Kühlung Recommended Coolant
		min	max	
Al-Knetlegierungen Al-wrought alloys	.HF	150	4500	Emulsion Emulsion
untereutektisches Aluminium Aluminium alloys up to 12% Si content	.HF	100	3500	Emulsion Emulsion
übereutektisches Aluminium Aluminium alloys with 12-20% Si content	.HF	80	1500	Emulsion Emulsion
Magnesium Magnesium	.H5 / .HF	100	4000	Emulsion Emulsion
Kupfer, Bronze, Messing bleifrei Copper, Bronze, Brass without lead	.H5 / .HF	90	1600	Öl Oil
Kupfer OFHC, Wolfram-Kupfer OFHC Copper, Tungsten copper	.H5	50	800	Öl Oil
Zink, Messing (MS58) Zinc, Brass (MS58)	.H5 / .HF	100	1800	Öl Oil
Neusilber, Kupfer-Nickel-Legierungen Nickel silver, Copper-nickel-alloys	.H5	80	450	Emulsion Emulsion
Titan, Molybdän, Platin, Iridium Titanium, Molybdenum, Platin, Iridium	.H5	40	250	Emulsion Emulsion
Graphit Graphite	.H0	50	1000	Luft Air
Hartmetall und Keramik, fertig gesintert Carbide and ceramic, sintered	.H0	25	80	Luft Air
Hartmetall und Keramik, vorgesintert Carbide and ceramic, presintered	.H0	40	100	Luft Air
Kunststoffe, Faserverbundwerkstoffe Synthetics, Reinforced plastics	.H5	120	1700	Luft Air
GFK GFRP	.H5 / .H0	100	500	Luft Air
CFK CFRP	.H5 / .H0	80	300	Luft Air

Geometrie .HF
Geometry



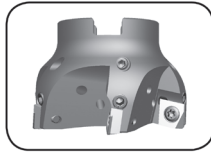
Bohrungsbearbeitung
bore machining

Werkstoff Material	Eckenradius Corner radius [mm]	HORN 3D-Spanleitstufe HORN 3D chip breaker .HF			
		Schnitttiefe a_p [mm] Depth of cut a_p [mm]		Vorschub f [mm/U] Feed rate f [mm/rev]	
		min	max	min	max
Aluminium, Knetlegierungen Aluminium, Wrought alloys	0,2	0,05	1,1	0,05	0,10
	0,4	0,07	1,2	0,06	0,15
Messing bleifrei Brass without lead	0,2	0,05	1,0	0,05	0,10
	0,4	0,1	1,2	0,08	0,15

Bei der Schnitttiefe a_p ist der Anstellwinkel des eingesetzten Klemmhalters zu beachten.
Please consider the a_p in relation to the approach angle of the toolholder.

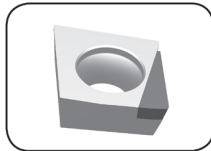
D_{min} Angabe wird gegebenenfalls durch Materialeigenschaften beeinflusst.
The specified D_{min} value may be affected by material properties.

Aufsteckfräser
Arbor Mounted Cutter
DTM



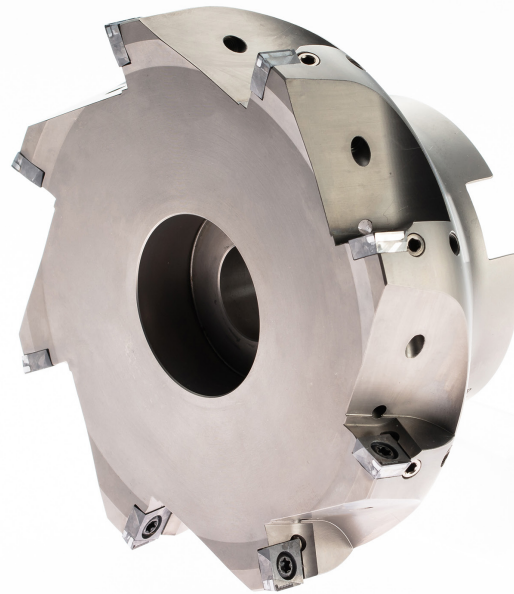
Seite/Page
A80-A82

Schneidplatte
Insert
DTS



Seite/Page
A83

DTM



PKD / CVD

Planfräswerkzeug

System DTM

Planfräsen mit μ -genauer
Justierung für optimale
Oberflächen

PCD / CVD

Face milling tool

System DTM

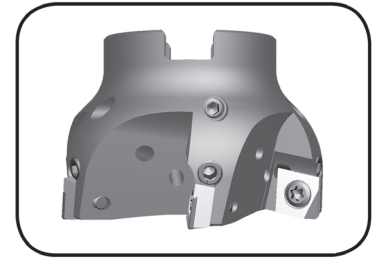
Face milling with μ -precise
adjustment for optimum
surface

Aufsteckfräser

Arbor Mounted Cutter

DTM

mit innerer Kühlmittelzufuhr
with through coolant supply



Schneidkreis-Ø

Cutting edge Ø

40-125 mm

Aufsteckfräser nach DIN 8030, Material: Stahl
Arbor mounted cutter as per DIN 8030, material: steel

für Schneidplatte
for Insert

Typ DTS
Type

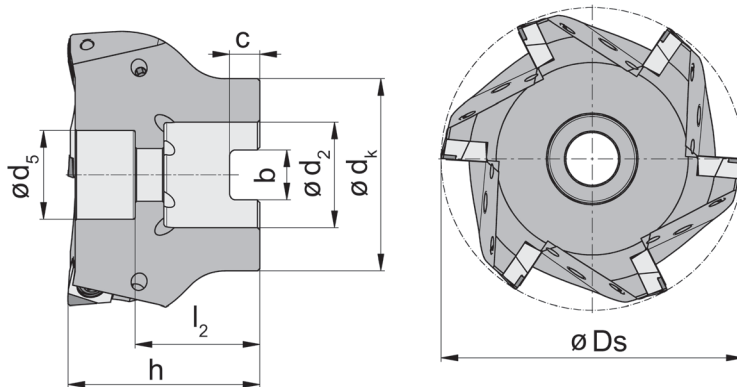


Abbildung = rechtsschneidend
Picture = right hand cutting version

Planlauf einstellbar
with plan setting

Bestellnummer Part number	Z	Ds	h	d ₅	d _k	d ₂	l ₂	b	C	n _{max}
DTM.CX09.040.A16.04	4	40	40	13,5	32	16	31	8,4	5,6	26000
DTM.CX09.050.A22.05	5	50	40	18,5	40	22	26	10,4	6,3	24000
DTM.CX09.063.A22.06	6	63	40	18,5	40	22	26	10,4	6,3	20000
DTM.CX09.080.A27.06	6	80	50	22,0	48	27	33	12,4	7,0	18000
DTM.CX09.100.A32.07	7	100	63	33,0	58	32	48	14,4	8,0	15000
DTM.CX09.125.A40.08	8	125	63	39,0	70	40	46	16,4	9,0	12000

Abmessungen in mm
Dimensions in mm

Das Anzugsdrehmoment der Schrauben finden Sie auf Seite A85.
For torque specifications of the screw, please see page A85.

Ersatzteile

Spare Parts

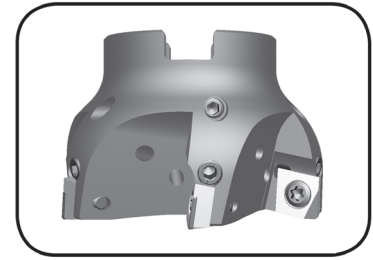
Aufsteckfräser Arbor Mounted Cutter	Inbus-Schlüssel Allen Wrench	Torx-Schlüssel Torx Wrench	Unterlegscheibe Washer	Schraube Screw	Zylinderschraube Cylindrical screw
DTM.CX09.040.A16.04	SW2,0 DIN911	T15Q	020.0813.3438		
DTM.CX09....	SW2,0 DIN911	T15Q		10.25.912	
DTM.CX09.080.A27.06	SW2,0 DIN911	T15Q	13.0.433		12.30.7984
DTM.CX09.100.A32.07	SW12,0 DIN 911	T15Q	17.0.433		
DTM.CX09.125.A40.08	SW14,0 DIN 911	T15Q	21.0.433		

Aufsteckfräser

Arbor Mounted Cutter

DTM

mit innerer Kühlmittelzufuhr
with through coolant supply



Schneidkreis-Ø	Cutting edge Ø	40-125 mm
----------------	----------------	-----------

Aufsteckfräser nach DIN 8030, Material: Aluminium hochfest, beschichtet
Arbor mounted cutter as per DIN 8030, material: high-strength aluminium, coated

für Schneidplatte
for Insert

Typ DTS
Type

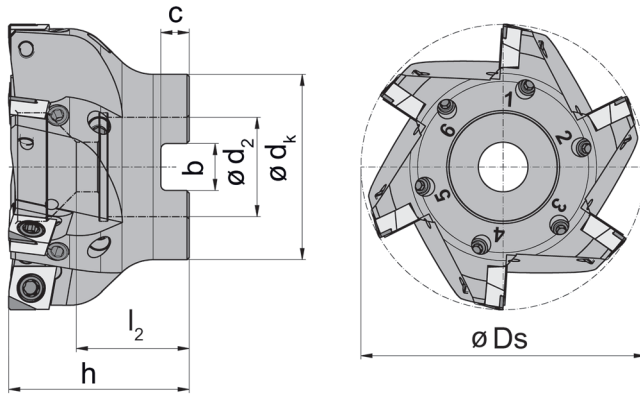


Abbildung = rechtsschneidend
Picture = right hand cutting version

mit μ -genauer
Planeinstellung
with μ -precise plan setting

Bestellnummer Part number	Z	Ds	h	d _k	d ₂	l ₂	b	C	n _{max}
DTM.CX09.040.A16.04.AL.F	4	40	40	32	16	31	8,4	5,6	26000
DTM.CX09.050.A22.05.AL.F	5	50	40	40	22	26	10,4	6,3	24000
DTM.CX09.063.A22.06.AL.F	6	63	40	40	22	26	10,4	6,3	20000
DTM.CX09.080.A27.06.AL.F	6	80	50	48	27	33	12,4	7,0	18000
DTM.CX09.100.A32.07.AL.F	7	100	63	58	32	48	14,4	8,0	15000
DTM.CX09.125.A40.08.AL.F	8	125	63	70	40	46	16,4	9,0	12000

Abmessungen in mm
Dimensions in mm

Das Anzugsdrehmoment der Schrauben finden Sie auf Seite A85.
For torque specifications of the screw, please see page A85.

Ersatzteile

Spare Parts

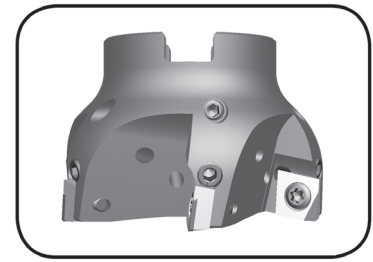
Aufsteckfräser Arbor Mounted Cutter	Inbus-Schlüssel Allen Wrench	TORX PLUS®-Schlüssel TORX PLUS® Wrench	Spannschraube Clamping Screw
DTM.CX09....	SW2,5 DIN911	T15PQ	
DTM.CX09.080.A27.06.AL.F	SW2,5 DIN911	T15PQ	030.3509.T15P
DTM.CX09.100.A32.07.AL.F	SW10,0 DIN 911	T15PQ	030.3509.T15P
DTM.CX09.125.A40.08.AL.F	SW12,0 DIN 911	T15PQ	030.3509.T15P

Aufsteckfräser

Arbor Mounted Cutter

DTM

mit innerer Kühlmittelzufuhr
with through coolant supply



Schneidkreis-Ø

Cutting edge Ø

40-125 mm

Aufsteckfräser nach DIN 8030, Material: Aluminium hochfest, beschichtet
Arbor mounted cutter as per DIN 8030, material: high-strength aluminium, coated

für Schneidplatte
for Insert

Typ DTS
Type

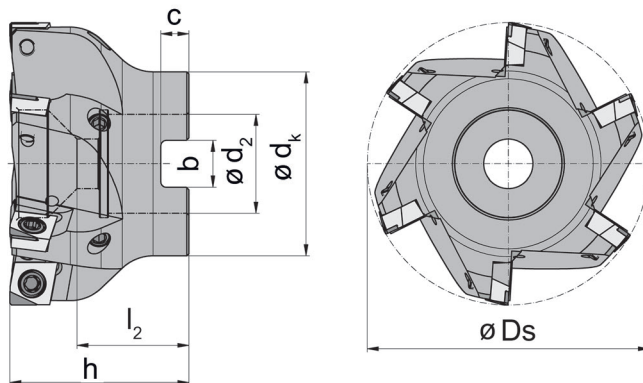


Abbildung = rechtsschneidend
Picture = right hand cutting version

ohne Planeinstellung
without plan setting

Bestellnummer Part number	Z	Ds	h	dk	d ₂	l ₂	b	C	n _{max}
DTM.CX09.040.A16.04.AL.R	4	40	40	32	16	31	8,4	5,6	26000
DTM.CX09.050.A22.05.AL.R	5	50	40	40	22	26	10,4	6,3	24000
DTM.CX09.063.A22.06.AL.R	6	63	40	40	22	26	10,4	6,3	20000
DTM.CX09.080.A27.06.AL.R	6	80	50	48	27	33	12,4	7,0	18000
DTM.CX09.100.A32.07.AL.R	7	100	63	58	32	48	14,4	8,0	15000
DTM.CX09.125.A40.08.AL.R	8	125	63	70	40	46	16,4	9,0	12000

Abmessungen in mm
Dimensions in mm

Das Anzugsdrehmoment der Schrauben finden Sie auf Seite A85.
For torque specifications of the screw, please see page A85.

Ersatzteile

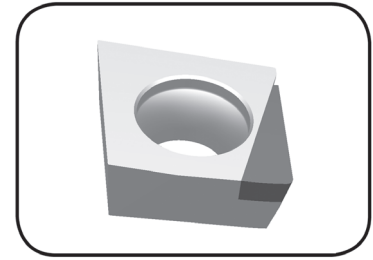
Spare Parts

Aufsteckfräser Arbor Mounted Cutter	Inbus-Schlüssel Allen Wrench	TORX PLUS®-Schlüssel TORX PLUS® Wrench	Spannschraube Clamping Screw
DTM.CX09.040.A16.04.AL.R	SW5,0 DIN911	T15PQ	
DTM.CX09....	SW6,0 DIN911	T15PQ	
DTM.CX09.080.A27.06.AL.R	SW8,0 DIN 911	T15PQ	030.3509.T15P
DTM.CX09.100.A32.07.AL.R	SW10,0 DIN 911	T15PQ	030.3509.T15P
DTM.CX09.125.A40.08.AL.R	SW12,0 DIN 911	T15PQ	030.3509.T15P

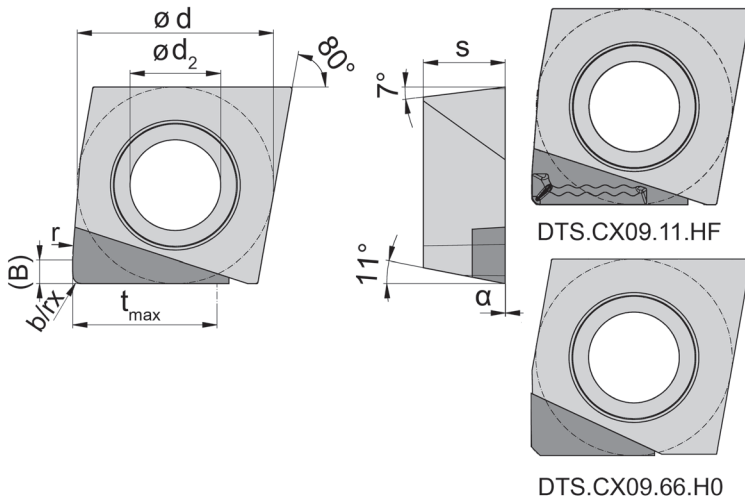
Schneidplatte

Insert

DTS



Diamantbestückt
Diamond tipped



für Aufsteckfräser
for Arbor mounted cutter

Typ DTM
Type

Bestellnummer Part number	d	d ₂	α	s	t _{max}	r Wiper	(B)	r _x	b x 45°	HD08	PD70	PD75
DTS.CX09.11.H0	9,525	4,4	0°	3,97	7,0	12,5	0,9	0,4	-	▲	▲	▲
DTS.CX09.11.H5	9,525	4,4	5°	3,97	7,0	12,5	0,9	0,4	-	▲	▲	▲
DTS.CX09.11.HF	9,525	4,4	-	3,97	7,0	12,5	0,9	0,4	-	▲	▲	▲
DTS.CX09.33.H0	9,525	4,4	0°	3,97	7,0	12,5	0,9	0,4	-	▲		
DTS.CX09.33.H5	9,525	4,4	5°	3,97	7,0	12,5	0,9	0,4	-	▲		
DTS.CX09.66.H0	9,525	4,4	0°	3,97	5,5	100,0	1,7	-	0,45	▲		

▲ ab Lager / on stock Δ 4 Wochen / 4 weeks x auf Anfrage / upon request

Abmessungen in mm

Dimensions in mm

Hinweis:

DTS.CX09.MD... MD10 siehe Kapitel B

Note:

DTS.CX09.MD... MD10 see chapter B

Werkstoff Material	Geometrie Geometry	Schneidstoff Cutting material	Schnittgeschwindigkeit Cutting speed v_c [m/min]		Vorschub Feed rate f_z		max. Schnitttiefe Depth of cut a_p		Empfohlene Kühlung Recommended Coolant	
			schruppen roughing	schlichten finishing	schruppen roughing	schlichten finishing	schruppen roughing	schlichten finishing		
Al-Legierungen Al alloys	Si <12%	H5	HD08	250 - 3500	250 - 5000	0,05 - 0,25	0,02 - 0,10	3,50	0,50	Öl, Emulsion, MMS Oil, Emulsion, MOS
		H5	PD70	200 - 3000	200 - 4000	0,05 - 0,25	0,02 - 0,10	5,50	0,50	
	H5	PD75	150 - 2500	150 - 3500	0,05 - 0,25	0,02 - 0,10	5,50	0,50		
	HF	PD75	180 - 2500	180 - 3500	0,10 - 0,50	0,02 - 0,10	5,00	0,50		
	H0	HD08	200 - 1200	200 - 2000	0,03 - 0,20	0,02 - 0,10	2,50	0,30		
	H5	PD70	180 - 1000	180 - 1500	0,03 - 0,20	0,02 - 0,10	3,50	0,30		
	H5	PD75	120 - 800	120 - 1000	0,03 - 0,20	0,02 - 0,10	3,50	0,30		
	H0	HD08	200 - 1500	200 - 2000	0,03 - 0,20	0,02 - 0,10	3,50	0,50		
	H5	PD70	150 - 1350	150 - 1800	0,03 - 0,20	0,02 - 0,10	5,50	0,50		
	H5	PD75	150 - 1200	150 - 1750	0,03 - 0,20	0,02 - 0,10	5,50	0,50		
Kupfer- Legierungen Copper alloys	CuSn	HF	PD75	150 - 1200	150 - 1750	0,05 - 0,30	0,02 - 0,10	4,50	0,50	Öl, Emulsion, MMS Oil, Emulsion, MOS
		H0	HD08	200 - 1800	200 - 2200	0,05 - 0,25	0,02 - 0,10	2,50	0,30	
	H5	PD70	175 - 1500	175 - 2000	0,05 - 0,25	0,02 - 0,10	3,50	0,30		
	H5	PD75	150 - 1350	150 - 1850	0,05 - 0,30	0,02 - 0,10	3,50	0,30		
	HF	PD75	150 - 1350	150 - 1850	0,03 - 0,16	0,02 - 0,10	4,50	0,30		
	H0	HD08	200 - 1800	200 - 2200	0,03 - 0,16	0,01 - 0,08	2,50	0,30		
	H5	PD70	175 - 1500	175 - 1800	0,03 - 0,16	0,01 - 0,08	3,50	0,30		
	H5	PD75	150 - 1350	150 - 2000	0,03 - 0,25	0,01 - 0,08	3,50	0,30		
	HF	PD75	150 - 1350	150 - 2000	0,07 - 0,30	0,01 - 0,08	4,00	0,30		
	Kupfer Copper	Cu	H0	HD08	100 - 500	100 - 800	0,07 - 0,30	0,05 - 0,2	6,50	
H5 / H0			PD70	100 - 400	100 - 700	0,07 - 0,30	0,05 - 0,2	6,50	1,00	
Kohlfaser Carbon fiber	CFK CFRP	H0	HD08	100 - 400	100 - 600	0,05 - 0,25	0,03 - 0,12	6,50	1,00	Pressluft (trocken) Air pressure (dry)
		H5 / H0	PD70	80 - 300	80 - 500	0,05 - 0,25	0,03 - 0,12	6,50	1,00	

Einstellung der Planschneiden

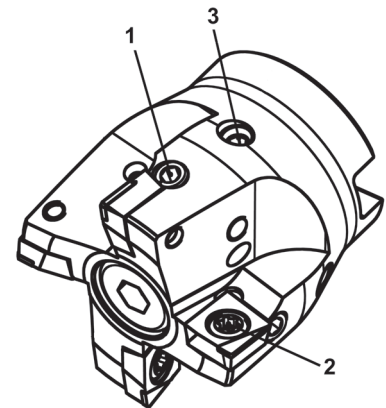
(Verstellbereich max. +/- 0,05)

- Verstellbolzen (Pos.1) in Grundstellung bringen
→ Markierungskerbe ca. auf „11Uhr Stellung“
- Schneidplatte DTS... mit Torx-Plus Schraube T15 (Pos.2) montieren
→ Verstellbolzen (Pos.1) mit Inbusschlüssel leicht Hin- und Herdrehen, gleichzeitig Spannschraube (Pos.2) mit minimalem Drehmoment anlegen. Somit wird der größtmögliche Verstellbereich gefunden und Schneidplatte DTS liegt flächig (Plan) am Fräser DTM... an.
→ Torx-Plus Schraube T15PQ (Pos.2) mit Anzugdrehmoment 3,5 Nm anziehen.
- Einstellen und prüfen des Planlaufs aller Schneiden
→ Höchste Schneide ermitteln. Verstellbolzen (Pos.1) im Uhrzeigersinn drehen und um +0,01mm verstellen (somit höchste Schneide).
→ Restliche Schneiden auf Maß der höchsten Schneide einstellen bis der gewünschte Planlauf erreicht ist.
→ Verstellung: $10^\circ = 0,01 \text{ mm}$
- **Die Verstellbolzen nicht zurückdrehen**, d.h. unter Spannung belassen, ggf. Prozedur der Einstellung wiederholen
- Kontrolle des Planlaufs aller Schneiden
- ggf. feinwuchten des Systems mittels Gewindestift M6 (Pos.3)

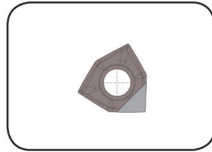
Precision machining face cutting edges

(Max. adjustment range +/- 0,05 mm)

- Move the adjusting pins (item 1) to the initial position
→ Marking groove at approx. „ 11 clock“
- Install the inserts DTS... in the insert seat using a Torx screw (item 2)
→ Turn the adjusting pin (item 1) to and fro and synchronous press the insert with minimal torque into the insert seat. So the maximum adjusting range will be found.
→ Tighten the Torx screw T15PQ with torque of 3,5 Nm
- Check and adjust the axial runout of all cutting edges
→ Determine the highest cutting edge. Turn the adjusting pin (item1) clockwise up to 0,01mm (so it is the highest cutting edge)
→ Adjust the remaining cutting edges until the required axial runout is achieved
→ Adjustment: $10^\circ = 0,01 \text{ mm}$
- **Don't turn back the adjusting pins**, it means the insert leave below the fixture, in the case maybe repeat the procedure of adjustment
- Check the axial runout of all cutting edges
- If necessary, fine balance the system using the M6 screw (item3)

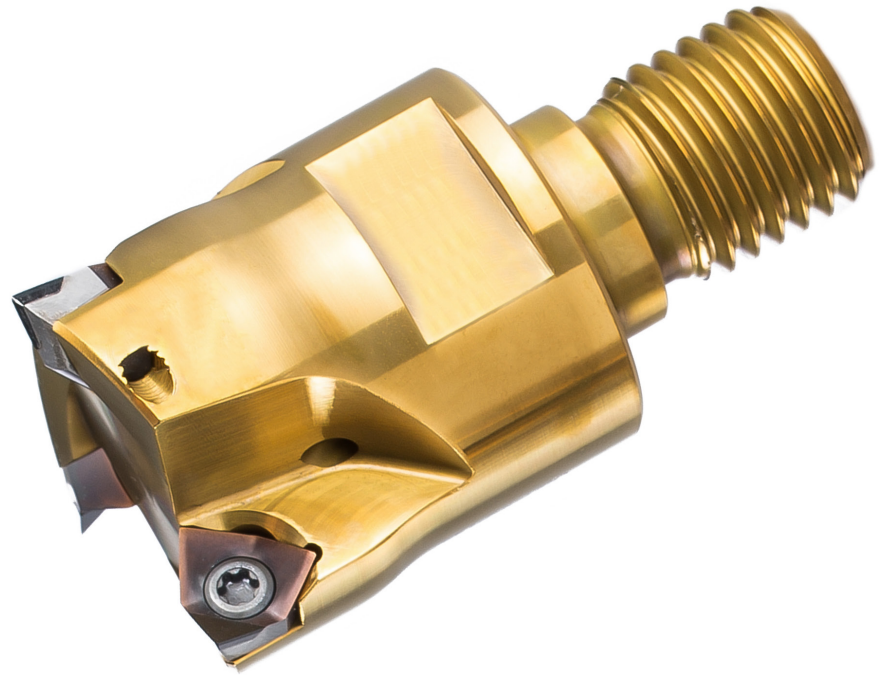


Wendeschneidplatte
Indexable insert
DA32



Seite/Page
A89

DA32



**CVD-Dickschicht und
PKD-bestückt**

mit HORN 3D-Geometrien

Die passenden Halter finden Sie in
unserem Katalog Frässysteme

**CVD-D and PCD tipped
with HORN 3D geometries**

For milling cutter please see our
catalog Milling Systems

Das bewährte Frässystem DA32 von HORN wird erstmals durch diamantbestückte Schneidplatten erweitert. In dieser Ausstattung bieten die Werkzeuge sehr gute Ergebnisse beim Eck-, Plan-, Tauch- oder Zirkularfräsen. Die hochpositive Geometrie der Schneidplatten sichert einen besonders weichen Schnitt. Werkstück und Werkzeug werden damit minimal belastet. Eine hohe Standzeit und eine nahezu gratfreie Bearbeitung, besonders bei langspanenden Werkstoffen, sind dadurch gewährleistet. Beste Oberflächengüten auch bei hohen Vorschüben sichert der stirnseitige Breitschlichtradius. Die Kühlmittelzufuhr sorgt zuverlässig für eine gezielte Kühlung der Schneiden und den sicheren Abtransport der Späne aus der Wirkzone.

Eine spezielle Geometrie für faserverstärkte Kunststoffe ermöglicht in Verbindung mit der Härte und Verschleißfestigkeit des CVD-Dickschicht-Diamantschneidstoffes einen hohen Leistungsgrad. Garanten für den wirtschaftlichen Einsatz der mit moderner Lasertechnologie gefertigten Schneidplatten sind die bewährten Diamantsubstrate von HORN.

Zusammen mit der hohen Festigkeit des vergüteten Stahls und der verschleißfesten TiN-Beschichtung der verschiedenen Trägerwerkzeuge kommen damit die Vorteile des DA-Systems voll zum Tragen. Die Messerkopf-, Einschraub- und Schafffräser des Systems DA32 sind mit Schneidkreisdurchmessern von 20 bis 63 mm lieferbar und mit zwei bis sechs Schneidplatten des Typs DA32 bestückt.

HORN's proven DA32 Milling system is extended for the first time with diamond-tipped inserts. This feature allows the tools to achieve outstanding results during shoulder milling, face milling, plunge milling and circular milling.

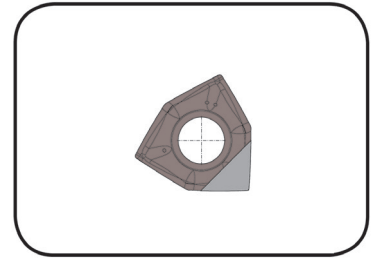
The highly positive geometry of the inserts ensures a particularly smooth cut. This keeps the stress exerted on the workpiece and the tool to a minimum. As a result, a long tool life and virtually burr-free machining are guaranteed – particularly when it comes to long-chipping materials. The wide finishing radius creates the very best standards of surface quality, even at high feed rates. The coolant supply reliably ensures targeted cooling of the cutting edges as well as safe removal of the chips away from the working zone.

Thanks to the special geometry for fibre-reinforced plastics, combined with the hardness and wear resistance of the CVD thick-film diamond cutting material, outstanding levels of performance are achieved. Tried-and-tested HORN diamond substrates guarantee that the cutting edges – produced using state-of-the-art laser technology – are able to work efficiently.

All this, combined with the exceptional rigidity of the quenched and tempered steel as well as the wear-resistant TiN coating of the various tool holders, is what really makes the benefits of the DA system come into their own. The cutter head, screwed end milling cutter and the end mill in the DA32 system are available in cutting edge diameters from 20 mm to 63 mm and with between two and six DA32 inserts.

Wendeschneidplatte
Indexable insert

DA32

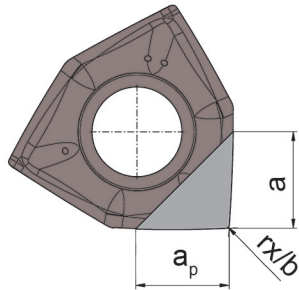
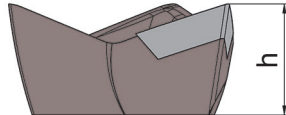


Schnitttiefe bis	Depth of cut up to	3,8 mm
------------------	--------------------	--------

Diamantbestückt
Diamond tipped

für Fräser
for Milling Cutter

Typ DAM32
Type



Bestellnummer Part number	Ds	a _p	a	h	r _x	b x 45°	HD05	PD75
DA32.020.25.02.C	20	3,8	3,5	4,7	0,2	-	▲	
DA32.020.25.02.P	20	3,8	3,5	4,7	0,2	-		▲
DA32.020.25.X2.C	20	3,8	3,5	4,7	-	0,2	▲	
DA32.025.25.02.C	25	3,8	3,5	4,7	0,2	-	▲	
DA32.025.25.02.P	25	3,8	3,5	4,7	0,2	-		▲
DA32.025.25.X2.C	25	3,8	3,5	4,7	-	0,2	▲	
DA32.032.25.02.C	32	3,8	3,5	4,7	0,2	-	▲	
DA32.032.25.02.P	32	3,8	3,5	4,7	0,2	-		▲
DA32.032.25.X2.C	32	3,8	3,5	4,7	-	0,2	▲	

▲ ab Lager / on stock Δ 4 Wochen / 4 weeks x auf Anfrage / upon request

Weitere Abmessungen auf Anfrage

Further sizes upon request

Abmessungen in mm

Dimensions in mm

Hinweis:

Weitere Haltersysteme und Verlängerungen siehe Katalog **Frässysteme**

Note:

Further toolholder systems and extensions see catalogue **Milling Systems**

HM-Sorten
Carbide grades

Z = Zähnezahl
Number of teeth

d = Schneidkreis-Ø
Cutting edge Ø

n = Drehzahl
Revolutions

$$n = \frac{v_c \cdot 1000}{d \cdot \pi} \text{ [1/min]}$$

v_c = Schnittgeschwindigkeit
Cutting speed

$$v_c = \frac{d \cdot \pi \cdot n}{1000} \text{ [m/min]}$$

f_z = Vorschub/Zahn
Feed/tooth

$$f_z = \frac{v_f}{Z \cdot n} \text{ [mm]}$$

v_f = Vorschubgeschwindigkeit
Feed rate

$$v_f = f_z \cdot Z \cdot n \text{ [mm/min]}$$

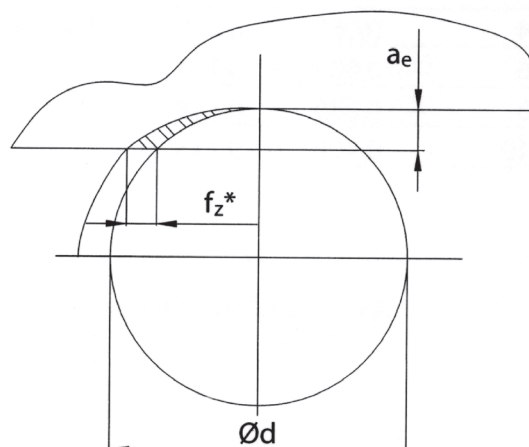
Q = Materialabtragungsrate
Material removal rate

$$Q = \frac{a_e \cdot a_p \cdot v_f}{1000} \text{ (cm}^3\text{/min)}$$

Schulterfräsen mit geringer radialer Schnitttiefe erfordert eine Kompensation des Vorschubwertes f'_z mit nachstehender Formel. Hierbei ergibt sich oft ein deutlich höherer Wert abhängig von der Schnitttiefe und dem Fräserdurchmesser.

Shoulder Milling with a small depth of cut requires a compensation of the feedrate f'_z according to the following formula. This value is often much higher than the regular feedrate depending on the depth of cut and the cutter diameter.

f'_z = effektiv beim Umfangsfräsen mit kleinem a_e (bis $0,25 \cdot d$):
effective for side Milling with small a_e (up to $0,25 \cdot d$):

$$f'_z = f_z \sqrt{\frac{d}{a_e}} \text{ [mm]}$$


Schnittdaten System DA32-DIA

Cutting Data System DA32-DIA



A

Werkstoff Material	bevorzugte Schneidplatte recommended insert		V _{min}	V _{max}	f _z		a _p		Empfohlene Kühlung Recommended Coolant
	schruppen roughing	schlichten finishing			schruppen roughing	schlichten finishing	schruppen roughing	schlichten finishing	
Al-Knetlegierungen Al-wrought alloys	DA32.xx.25.02.C HD05	DA32.xx.25.02.C HD05	200	5000	0,05-0,35	0,02-0,15	a _p max	0,5	Emulsion
untereutektisches Aluminium < 12% Si Aluminium alloys up to 12% Si content	DA32.xx.25.02.P PD75	DA32.xx.25.02.C HD05	150	4500	0,05-0,30	0,02-0,12	a _p max	0,4	Emulsion
übereutektisches Aluminium > 12% Si Aluminium alloys with > 12% Si content	DA32.xx.25.02.P PD75	DA32.xx.25.02.C HD05	100	2000	0,05-0,25	0,02-0,10	a _p max	0,3	Emulsion
Magnesium Magnesium	DA32.xx.25.02.P PD75	DA32.xx.25.02.C HD05	150	4500	0,05-0,30	0,02-0,12	a _p max	0,4	Emulsion
Kupfer, Bronze, Messing bleifrei Copper, Bronze, lead-free Brass	DA32.xx.25.02.P PD75	DA32.xx.25.02.C HD05	100	2000	0,05-0,20	0,02-0,12	max 3	0,2	Öl / Oil
Kupfer OFHC, Wolfram-Kupfer Copper OFHC, Tungsten copper	DA32.xx.25.02.C HD05	DA32.xx.25.02.C HD05	70	1000	0,04-0,15	0,02-0,10	max 3	0,2	Öl / Oil
Messing, Zink Brass, zinc	DA32.xx.25.02.P PD75	DA32.xx.25.02.C HD05	120	2000	0,05-0,30	0,02-0,12	a _p max	0,3	Öl / Oil
Neusilber, CuNi Nickel silver, CuNi	DA32.xx.25.02.P PD75	DA32.xx.25.02.C HD05	80	600	0,04-0,15	0,02-0,10	max 2,5	0,2	Emulsion
Titan, Platin, Iridium Titanium, Platin, Iridium	DA32.xx.25.02.P PD75	DA32.xx.25.02.C HD05	50	300	0,03-0,10	0,02-0,06	max 2	0,1	Emulsion
Graphit Graphite	DA32.xx.25.02.C HD05	DA32.xx.25.02.C HD05	80	1400	0,05-0,20	0,02-0,12	a _p max	0,3	Luft / Air
Hartmetall / Keramik (vorgesintert) Carbide and Ceramic (presinteread)	DA32.xx.25.X2.C HD05	DA32.xx.25.X2.C HD05	50	150	0,06-0,25	0,05-0,15	a _p max	0,4	Luft / Air
Kunststoffe, Faserverbundwerkstoffe Synthetics, Reinforced plastics	DA32.xx.25.X2.C HD05	DA32.xx.25.X2.C HD05	150	2500	0,1-0,5	0,05-0,25	a _p max	0,5	Luft / Air
GFK GFRP	DA32.xx.25.X2.C HD05	DA32.xx.25.X2.C HD05	120	800	0,05-0,35	0,04-0,25	a _p max	0,2	Luft / Air
CFK CFRP	DA32.xx.25.X2.C HD05	DA32.xx.25.X2.C HD05	90	450	0,05-0,25	0,04-0,25	a _p max	0,2	Luft / Air

xx = Platzhalter für Schneidkreisdurchmesser
xx = place holder for cutting diameter

Eintauchwinkel, senkrecht Eintauchen seitlich und ins Volle, Aufbohren beim 90° Fräsen

Ramp angle and plunging with a 90° Milling cutter

Ø (mm) Plattengröße / Insert size	32 DA32	25 DA32	20 DA32
Eintauchwinkel (°) Diving angle (°)	3,5°	3,5°	3,5°
max. senkrecht eintauchen ins Volle (mm) vertical full diving max. (mm)	0,8	0,4	0,3
Senkrecht eintauchen, max. seitliche Zustellung a_e (mm) vertical side diving a_e max. (mm)	3,8	3,8	3,8
Aufbohren, mind. Vorbohren mit D_b (mm) Predrilling D_b min. (mm)	22,8	15,8	10,8

Eintauchwinkel und senkrecht Eintauchen beim 45°-Fräsen

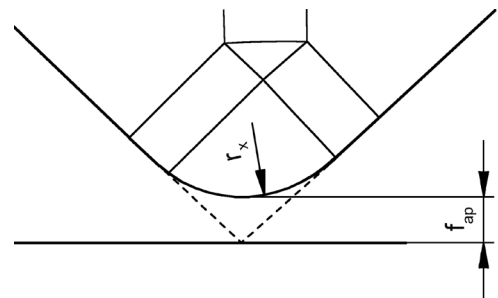
Ramp angle and plunging with a 45° Milling cutter

Ø (mm) Plattengröße / Insert size	17 DA32
Eintauchwinkel (°) Diving angle (°)	11°
max. senkrecht eintauchen ins Volle (mm) vertical full diving max. (mm)	3,2

Korrekturfaktor für verringerte Schnitttiefe in Abhängigkeit vom Eckenradius beim 45° Fräsen.

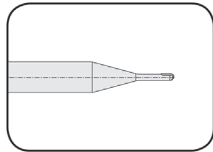
Correction factor for reduced cutting depth in consideration to the corner radius when 45° Milling.

Eckenradius r_x (mm) Corner radius r_x (mm)	Korrekturfaktor f_{ap} (mm) Correction factor f_{ap} (mm)
0	0
0,2	0,078
0,4	0,17
0,8	0,33
1,0	0,41

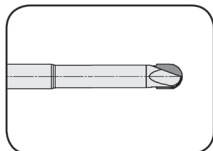




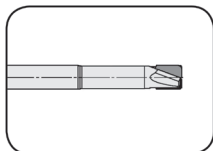
Schaftfräser
End Mill
DSKM/DSK/DSTM/
DST/DSTV/DSUD/
DSFN/DSFU/DSFD



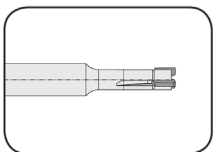
Seite/Page
A96, A98



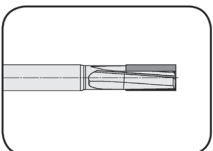
Seite/Page
A97



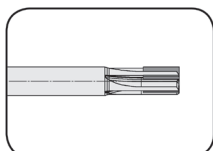
Seite/Page
A99-A101



Seite/Page
A102

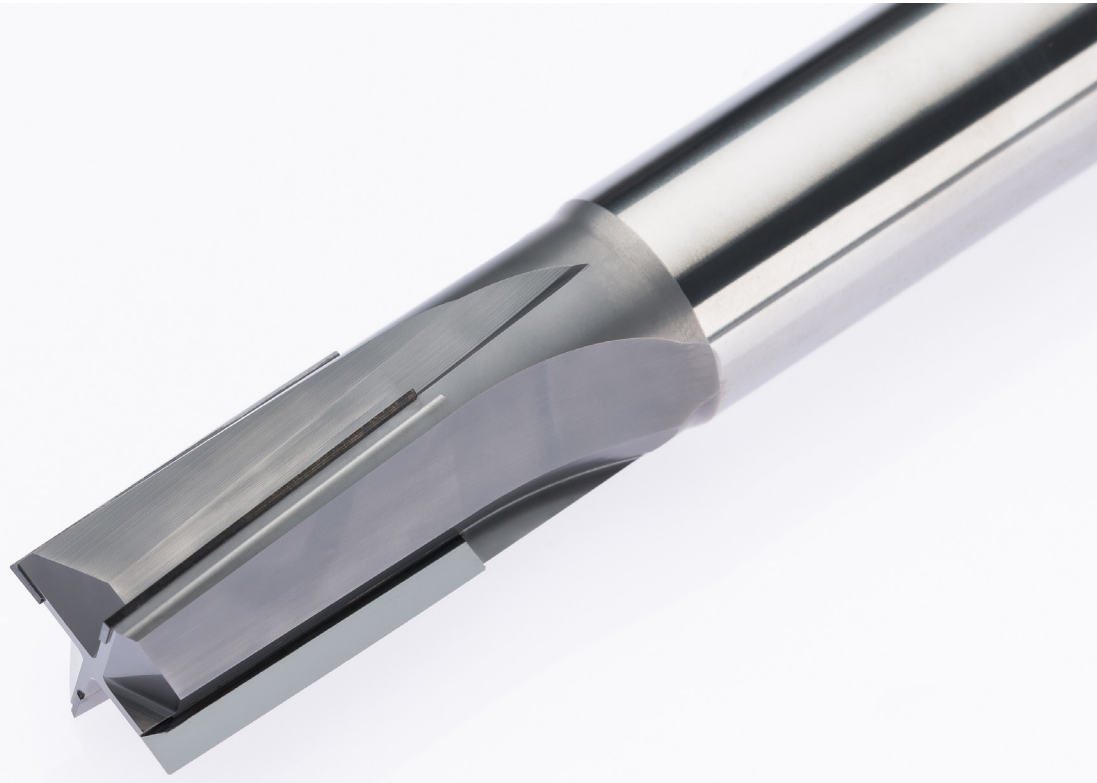


Seite/Page
A103



Seite/Page
A104-A107

DS



CVD-D Fräswerkzeug

Durchmesser 0,2 - 16,0 mm

Passende Halter siehe

- Schunk-Spannsysteme
- Toodle-Schnelllaufspindel

CVD-D Milling tool

Diameter 0,2 - 16,0 mm

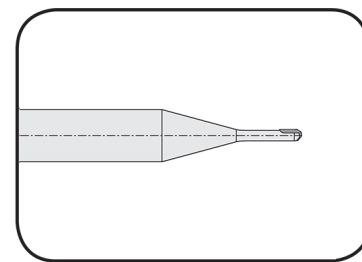
For Holders please see

- Schunk clamping systems
- Toodle high speed spindle

Werkzeug- und Formenbau **DSKM.HM**

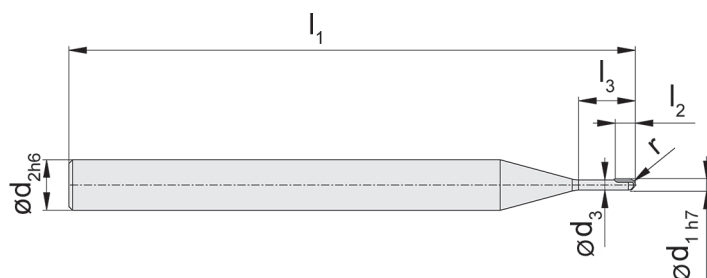
Die and mould industry

Mikrokugelfräser, 1-Schneider, Ø 0,2 - 1,5 mm
Micro Ballnose End Mill, 1-fluted, Ø 0,2 - 1,5 mm



für Spannsysteme
for Clamping Systems

Typ Schunk
Type Toodle



Bestellnummer Part number	d ₁	d ₂	d ₃	l ₁	l ₂	l ₃	r	Z	HD03
DSKM.HM.020.03.100	0,20	4	0,20	45	0,20	0,3	0,100	1	▲
DSKM.HM.025.04.125	0,25	4	0,25	45	0,35	0,4	0,125	1	▲
DSKM.HM.030.04.150	0,30	4	0,30	45	0,30	0,4	0,150	1	▲
DSKM.HM.050.06.250	0,50	4	0,50	45	0,50	0,6	0,250	1	▲
DSKM.HM.080.09.400	0,80	4	0,80	45	0,80	0,9	0,400	1	▲
DSKM.HM.100.25.500	1,00	4	0,80	45	1,50	2,5	0,500	1	▲
DSKM.HM.100.35.500	1,00	4	0,80	45	1,50	3,5	0,500	1	Δ
DSKM.HM.100.45.500	1,00	4	0,80	45	1,50	4,5	0,500	1	Δ
DSKM.HM.150.30.750	1,50	4	1,30	45	2,00	3,0	0,750	1	▲
DSKM.HM.150.40.750	1,50	4	1,30	45	2,00	4,0	0,750	1	Δ
DSKM.HM.150.50.750	1,50	4	1,30	45	2,00	5,0	0,750	1	Δ

▲ ab Lager / on stock Δ 4 Wochen / 4 weeks x auf Anfrage / upon request

Abmessungen in mm

Dimensions in mm

Weitere Abmessungen auf Anfrage

Further sizes upon request

Schaftfräser

End Mill

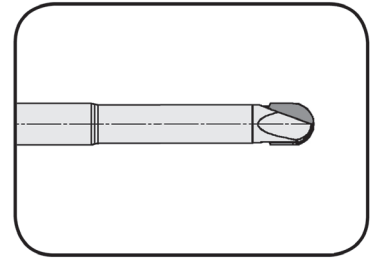


A

Werkzeug- und Formenbau DSK

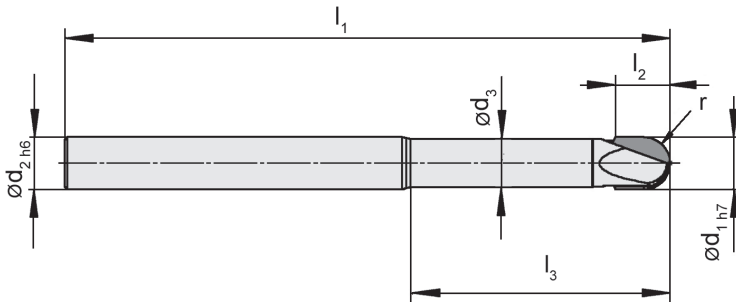
Die and mould industry

Kugelfräser, 2-Schneider, Ø 2-12 mm
Ballnose End Mill, 2-fluted, Ø 2-12 mm



für Spannsysteme
for Clamping Systems

Typ Schunk
Type Toodle



Bestellnummer Part number	d ₁	r	l ₂	l ₃	d ₃	d ₂	l ₁	Z	HD03	HD05	HD08
DSK.2.02.04.04.00	2	1,0	2,5	4	1,95	6	45	2	▲		
DSK.2.02.08.04.00	2	1,0	2,5	8	1,95	6	45	2	▲		
DSK.2.03.09.06.00	3	1,5	3,0	9	2,85	6	55	2	▲		
DSK.2.03.12.06.00	3	1,5	3,0	12	2,85	6	55	2		▲	
DSK.2.04.10.06.00	4	2,0	4,0	10	3,90	6	60	2		▲	
DSK.2.04.15.06.00	4	2,0	4,0	15	3,90	6	60	2		▲	
DSK.2.04.20.06.00	4	2,0	4,0	20	3,90	6	60	2			▲
DSK.2.06.20.06.00	6	3,0	6,0	20	5,60	6	70	2			▲
DSK.2.06.25.06.00	6	3,0	6,0	25	5,60	6	70	2			Δ
DSK.2.06.30.06.00	6	3,0	6,0	30	5,60	6	70	2			▲
DSK.2.08.25.08.00	8	4,0	7,0	25	7,50	8	65	2			▲
DSK.2.08.40.08.00	8	4,0	7,0	40	7,50	8	80	2			▲
DSK.2.10.30.10.00	10	5,0	8,0	30	9,30	10	70	2			▲
DSK.2.10.50.10.00	10	5,0	8,0	50	9,30	10	90	2			▲
DSK.2.12.30.12.00	12	6,0	9,0	30	11,30	12	75	2			▲
DSK.2.12.60.12.00	12	6,0	9,0	60	11,30	12	105	2			▲

▲ ab Lager / on stock Δ 4 Wochen / 4 weeks x auf Anfrage / upon request

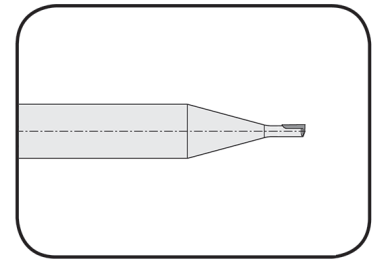
Abmessungen in mm
Dimensions in mm

Weitere Abmessungen auf Anfrage
Further sizes upon request

Werkzeug- und Formenbau **DSTM.HM**

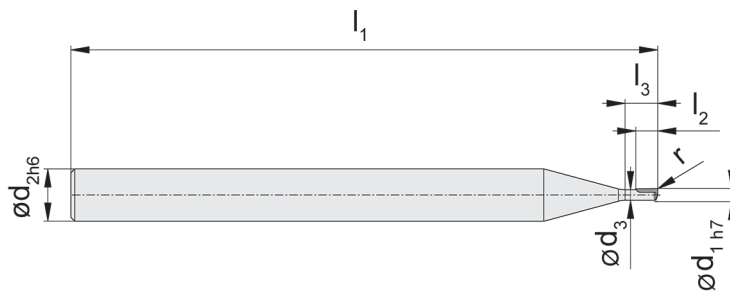
Die and mould industry

Mikrotorusfräser, 1-Schneider mit Eckenradius, Ø 1-1,5 mm
Microtorus End Mill, 1-fluted with corner radius, Ø 1-1,5 mm



für Spannsysteme
for Clamping Systems

Typ Schunk
Type Toodle



Bestellnummer Part number	d ₁	d ₂	d ₃	l ₁	l ₂	l ₃	r	Z	HD03
DSTM.HM.100.25.005	1,0	4	0,8	45	1,5	2,5	0,05	1	▲
DSTM.HM.100.25.010	1,0	4	0,8	45	1,5	2,5	0,10	1	▲
DSTM.HM.100.35.005	1,0	4	0,8	45	1,5	3,5	0,05	1	Δ
DSTM.HM.100.35.010	1,0	4	0,8	45	1,5	3,5	0,10	1	Δ
DSTM.HM.100.45.005	1,0	4	0,8	45	1,5	4,5	0,05	1	Δ
DSTM.HM.100.45.010	1,0	4	0,8	45	1,5	4,5	0,10	1	Δ
DSTM.HM.150.30.005	1,5	4	1,3	45	2,0	3,0	0,05	1	▲
DSTM.HM.150.30.010	1,5	4	1,3	45	2,0	3,0	0,10	1	▲
DSTM.HM.150.40.005	1,5	4	1,3	45	2,0	4,0	0,05	1	Δ
DSTM.HM.150.40.010	1,5	4	1,3	45	2,0	4,0	0,10	1	Δ
DSTM.HM.150.50.005	1,5	4	1,3	45	2,0	5,0	0,05	1	Δ
DSTM.HM.150.50.010	1,5	4	1,3	45	2,0	5,0	0,10	1	Δ

▲ ab Lager / on stock Δ 4 Wochen / 4 weeks x auf Anfrage / upon request

Abmessungen in mm

Dimensions in mm

Weitere Abmessungen auf Anfrage

Further sizes upon request

Schaftfräser

End Mill

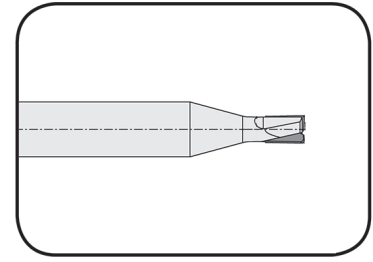


A

Werkzeug- und Formenbau **DST.HM**

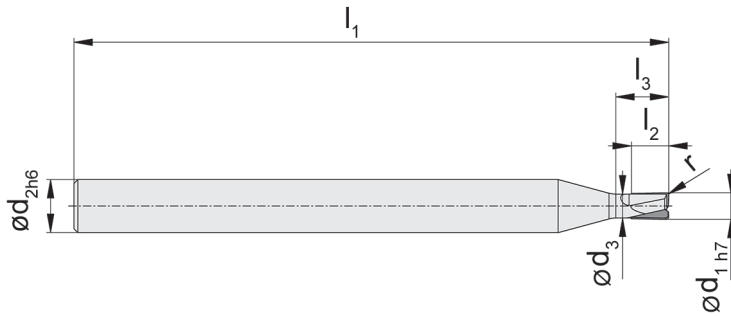
Die and mould industry

Torusfräser, 2-Schneider mit Eckenradius, Ø 2-6 mm
 Torus End Mill, 2-fluted with corner radius, Ø 2-6 mm



für Spannsysteme
 for Clamping Systems

Typ Schunk
 Type Toodle



Bestellnummer Part number	d ₁	d ₂	d ₃	l ₁	l ₂	l ₃	r	Z	HD03	HD05	HD08
DST.HM.02.040.020	2	4	1,95	45	2,5	4	0,2	2	▲		
DST.HM.03.090.020	3	6	2,85	55	2,5	9	0,2	2	▲		
DST.HM.03.090.030	3	6	2,85	55	2,5	9	0,3	2	▲		
DST.HM.04.100.020	4	6	3,90	60	2,5	10	0,2	2		▲	
DST.HM.04.100.030	4	6	3,90	60	2,5	10	0,3	2		▲	
DST.HM.05.150.030	5	6	4,70	65	3,0	15	0,3	2		▲	
DST.HM.05.150.050	5	6	4,70	65	3,0	15	0,5	2		▲	
DST.HM.06.200.020	6	6	5,60	65	6,0	20	0,2	2			▲
DST.HM.06.200.030	6	6	5,60	65	6,0	20	0,3	2			▲
DST.HM.06.200.050	6	6	5,60	65	6,0	20	0,5	2			▲

▲ ab Lager / on stock Δ 4 Wochen / 4 weeks x auf Anfrage / upon request

Abmessungen in mm

Dimensions in mm

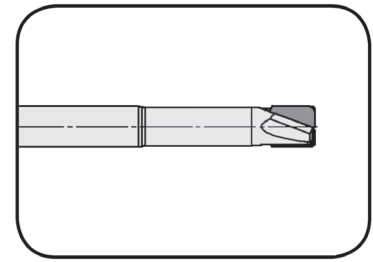
Weitere Abmessungen auf Anfrage

Further sizes upon request

Werkzeug- und Formenbau **DST**

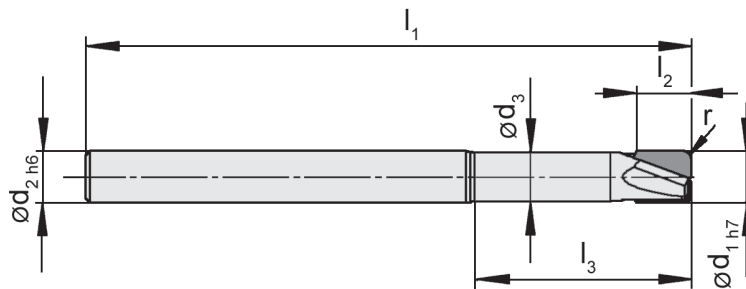
Die and mould industry

Torusfräser, 2-Schneider mit Eckenradius, Ø 2-6 mm
Torus End Mill, 2-fluted with corner radius, Ø 2-6 mm



für Spannsysteme
for Clamping Systems

Typ Schunk
Type Toodle



Bestellnummer Part number	d ₁	d ₂	d ₃	l ₁	l ₂	l ₃	r	Z	HD03	HD05	HD08
DST.2.02.0425.02.04	2	4	1,95	45	2,5	4	0,2	2	▲		
DST.2.02.0625.02.04	2	4	1,95	45	2,5	6	0,2	2	▲		
DST.2.02.0825.02.04	2	4	1,95	45	2,5	8	0,2	2	▲		
DST.2.03.0925.03.06	3	6	2,85	55	2,5	9	0,3	2	▲		
DST.2.03.0925.05.06	3	6	2,85	55	2,5	9	0,5	2	▲		
DST.2.03.1225.03.06	3	6	2,85	55	2,5	12	0,3	2	▲		
DST.2.03.1225.05.06	3	6	2,85	55	2,5	12	0,5	2	Δ		
DST.2.03.1525.03.06	3	6	2,85	55	2,5	15	0,3	2	▲		
DST.2.03.1525.05.06	3	6	2,85	55	2,5	15	0,5	2	Δ		
DST.2.04.1025.03.06	4	6	3,90	60	2,5	10	0,3	2		▲	
DST.2.04.1025.05.06	4	6	3,90	60	2,5	10	0,5	2		▲	
DST.2.04.1525.03.06	4	6	3,90	60	2,5	15	0,3	2		▲	
DST.2.04.1525.05.06	4	6	3,90	60	2,5	15	0,5	2		▲	
DST.2.04.2025.03.06	4	6	3,90	60	2,5	20	0,3	2		▲	
DST.2.04.2025.05.06	4	6	3,90	60	2,5	20	0,5	2		▲	
DST.2.06.2060.03.06	6	6	5,60	70	6,0	20	0,3	2			▲
DST.2.06.2060.05.06	6	6	5,60	70	6,0	20	0,5	2			▲
DST.2.06.2060.10.06	6	6	5,60	70	6,0	20	1,0	2			▲
DST.2.06.2560.03.06	6	6	5,60	70	6,0	25	0,3	2			Δ
DST.2.06.2560.05.06	6	6	5,60	70	6,0	25	0,5	2			Δ
DST.2.06.2560.10.06	6	6	5,60	70	6,0	25	1,0	2			Δ
DST.2.06.3060.03.06	6	6	5,60	70	6,0	30	0,3	2			▲
DST.2.06.3060.05.06	6	6	5,60	70	6,0	30	0,5	2			▲
DST.2.06.3060.10.06	6	6	5,60	70	6,0	30	1,0	2			▲

▲ ab Lager / on stock Δ 4 Wochen / 4 weeks x auf Anfrage / upon request

Abmessungen in mm

Weitere Abmessungen auf Anfrage

Dimensions in mm

Further sizes upon request

Schaftfräser

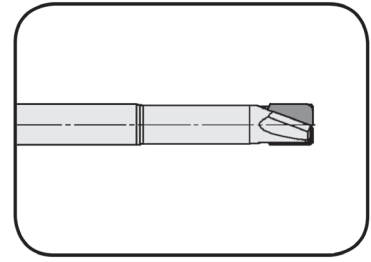
End Mill



A

Werkzeug- und Formenbau **DST**

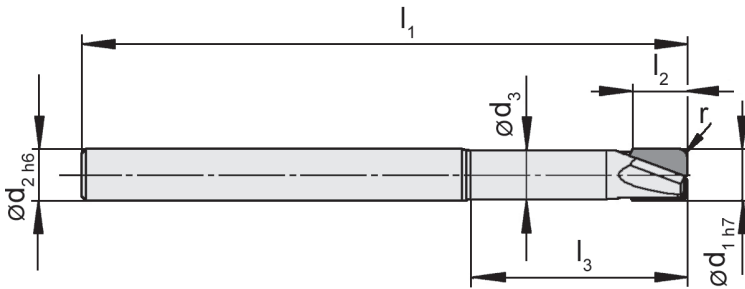
Die and mould industry



Torusfräser, 2-Schneider mit Eckenradius, Ø 8-12 mm
Torus End Mill, 2-fluted with corner radius, Ø 8-12 mm

für Spannsysteme
for Clamping Systems

Typ Schunk
Type Toodle



Bestellnummer Part number	d ₁	d ₂	d ₃	l ₁	l ₂	l ₃	r	Z	HD08
DST.2.08.2570.03.08	8	8	7,5	65	7	25	0,3	2	▲
DST.2.08.2570.05.08	8	8	7,5	65	7	25	0,5	2	▲
DST.2.08.2570.10.08	8	8	7,5	65	7	25	1,0	2	▲
DST.2.08.4070.03.08	8	8	7,5	80	7	40	0,3	2	▲
DST.2.08.4070.05.08	8	8	7,5	80	7	40	0,5	2	Δ
DST.2.08.4070.10.08	8	8	7,5	80	7	40	1,0	2	▲
DST.2.10.3080.05.10	10	10	9,3	70	8	30	0,5	2	▲
DST.2.10.3080.10.10	10	10	9,3	70	8	30	1,0	2	Δ
DST.2.10.5080.05.10	10	10	9,3	90	8	50	0,5	2	Δ
DST.2.10.5080.10.10	10	10	9,3	90	8	50	1,0	2	Δ
DST.2.12.3090.05.12	12	12	11,3	75	9	30	0,5	2	▲
DST.2.12.3090.10.12	12	12	11,3	75	9	30	1,0	2	Δ
DST.2.12.6090.05.12	12	12	11,3	105	9	60	0,5	2	▲
DST.2.12.6090.10.12	12	12	11,3	105	9	60	1,0	2	▲

▲ ab Lager / on stock Δ 4 Wochen / 4 weeks x auf Anfrage / upon request

Abmessungen in mm

Dimensions in mm

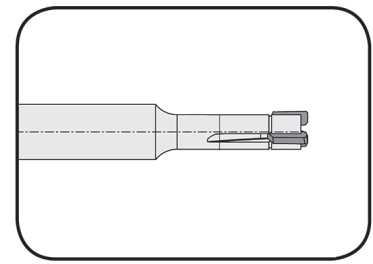
Weitere Abmessungen auf Anfrage

Further sizes upon request

Werkzeug- und Formenbau **DSTV.HM**

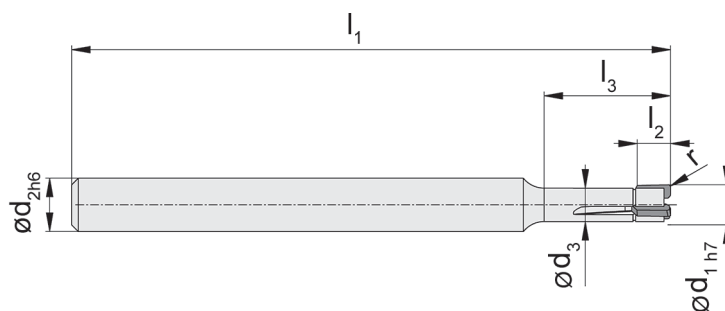
Die and mould industry

Vielzahnfräser mit Eckenradius, Ø 3-10 mm
Multiple Flute End Mill with corner radius, Ø 3-10mm



für Spannsysteme
for Clamping Systems

Typ Schunk
Type Toodle



Bestellnummer Part number	d ₁	r	l ₂	l ₃	d ₃	d ₂	l ₁	Z	HD05
DSTV.HM.03.09.02.03	3	0,2	2,0	9	2,5	4	45	3	▲
DSTV.HM.03.09.03.03	3	0,3	2,0	9	2,5	4	45	3	▲
DSTV.HM.04.10.02.05	4	0,2	2,0	10	3,5	4	45	5	▲
DSTV.HM.04.10.03.05	4	0,3	2,0	10	3,5	4	45	5	▲
DSTV.HM.05.13.03.06	5	0,3	3,0	13	4,4	6	55	6	▲
DSTV.HM.05.13.05.06	5	0,5	3,0	13	4,4	6	55	6	▲
DSTV.HM.06.15.02.07	6	0,2	3,5	15	5,0	6	55	7	▲
DSTV.HM.06.15.03.07	6	0,3	3,5	15	5,0	6	55	7	▲
DSTV.HM.06.15.05.07	6	0,5	3,5	15	5,0	6	55	7	▲
DSTV.HM.08.20.03.11	8	0,3	3,0	20	7,0	8	60	11	▲
DSTV.HM.08.20.05.11	8	0,5	3,0	20	7,0	8	60	11	▲
DSTV.HM.10.25.03.15	10	0,3	3,0	25	9,0	10	70	15	▲
DSTV.HM.10.25.05.15	10	0,5	3,0	25	9,0	10	70	15	▲
DSTV.HM.10.25.10.15	10	1,0	3,5	25	9,0	10	70	15	Δ

▲ ab Lager / on stock Δ 4 Wochen / 4 weeks x auf Anfrage / upon request

Abmessungen in mm

Dimensions in mm

Weitere Abmessungen auf Anfrage

Further sizes upon request

Schaftfräser

End Mill

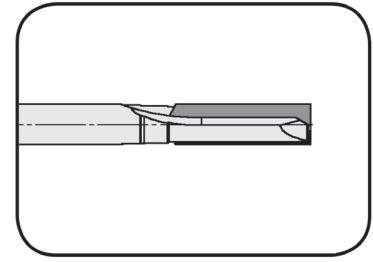


A

Werkzeug- und Formenbau **DST**

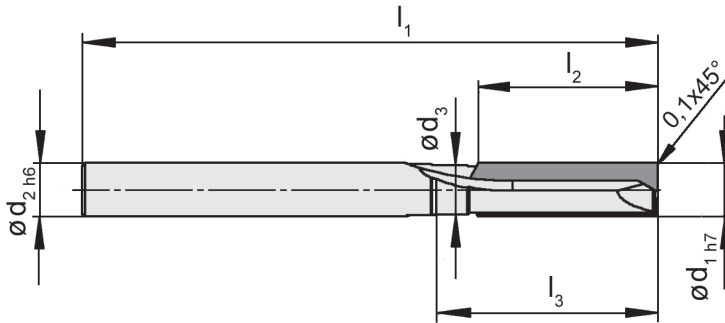
Die and mould industry

Schaftfräser, 2-Schneider mit Eckfase, Ø 4-16 mm
 Mill, 2-fluted with corner chamfer, Ø 4-16 mm



für Spannsysteme
 for Clamping Systems

Typ Schunk
 Type Toodle



Bestellnummer Part number	d ₁	d ₂	d ₃	l ₁	l ₂	l ₃	Z	HD05	HD08
DST.2.04.1008.03.06	4	6	3,9	60	8	10	2	▲	
DST.2.04.2015.03.06	4	6	3,9	60	10	20	2	▲	
DST.2.06.1510.04.06	6	6	5,8	60	15	15	2		▲
DST.2.06.2015.04.06	6	6	5,8	60	15	20	2		▲
DST.2.06.2520.04.06	6	6	5,8	65	20	25	2		▲
DST.2.08.1510.06.08	8	8	7,8	60	10	15	2		▲
DST.2.08.2015.06.08	8	8	7,8	60	15	20	2		▲
DST.2.08.3020.06.08	8	8	7,8	70	20	30	2		Δ
DST.2.10.2010.08.10	10	10	9,8	70	10	20	2		▲
DST.2.10.2515.08.10	10	10	9,8	70	15	25	2		▲
DST.2.10.3020.08.10	10	10	9,8	80	20	30	2		Δ
DST.2.12.2010.10.12	12	12	11,7	70	10	20	2		▲
DST.2.12.2515.10.12	12	12	11,7	70	15	25	2		Δ
DST.2.12.3020.10.12	12	12	11,7	80	20	30	2		▲
DST.2.16.2510.20.16	16	16	15,6	80	10	25	2		Δ
DST.2.16.3015.20.16	16	16	15,6	80	15	30	2		Δ
DST.2.16.3520.20.16	16	16	15,6	90	20	35	2		Δ

▲ ab Lager / on stock Δ 4 Wochen / 4 weeks x auf Anfrage / upon request

Abmessungen in mm

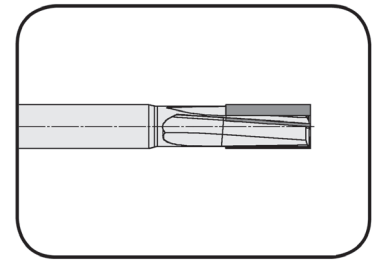
Dimensions in mm

Weitere Abmessungen auf Anfrage

Further sizes upon request

Luftfahrt- und Automobiltechnik
Aerospace and Automotive industry

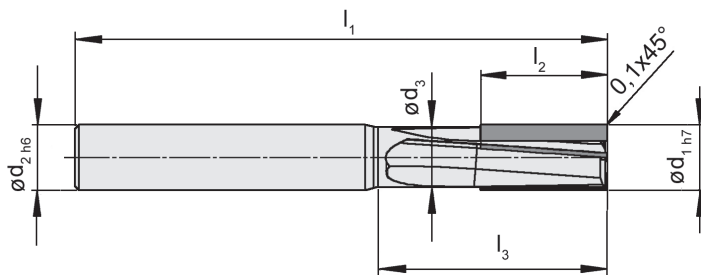
DSUD



Up and Downfräser, 4-Schneider
Up and down End Mill, 4-fluted

für Spannsysteme
for Clamping Systems

Typ Schunk
Type Toodle



ziehend und schiebend
pulling and pushing

Bestellnummer Part number	d ₁	d ₂	d ₃	l ₁	l ₂	l ₃	Z	HD05
DSUD.4.08.15.44.08	8	8	7,5	70	15	30	4	Δ
DSUD.4.08.20.33.08	8	8	7,5	75	20	35	4	Δ
DSUD.4.08.24.22.08	8	8	7,5	80	24	40	4	Δ
DSUD.4.10.15.44.10	10	10	9,3	75	15	30	4	Δ
DSUD.4.10.20.33.10	10	10	9,3	80	20	35	4	Δ
DSUD.4.10.24.22.10	10	10	9,3	85	24	40	4	Δ
DSUD.4.12.15.44.12	12	12	11,3	80	15	30	4	Δ
DSUD.4.12.20.44.12	12	12	11,3	85	20	35	4	Δ
DSUD.4.12.24.33.12	12	12	11,3	90	24	40	4	Δ
DSUD.4.16.15.44.16	16	16	15,3	85	15	30	4	Δ
DSUD.4.16.20.44.16	16	16	15,3	90	20	35	4	Δ
DSUD.4.16.24.44.16	16	16	15,3	95	24	40	4	Δ

▲ ab Lager / on stock Δ 4 Wochen / 4 weeks x auf Anfrage / upon request

Abmessungen in mm

Dimensions in mm

Weitere Abmessungen auf Anfrage

Further sizes upon request

Schaftfräser Schlichten

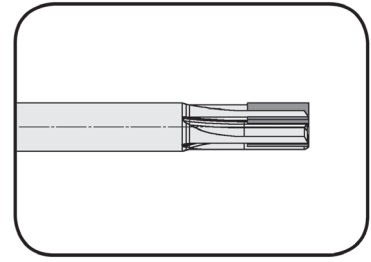
End Mill Finishing



A

Luftfahrt- und Automobiltechnik
Aerospace and Automotive industry

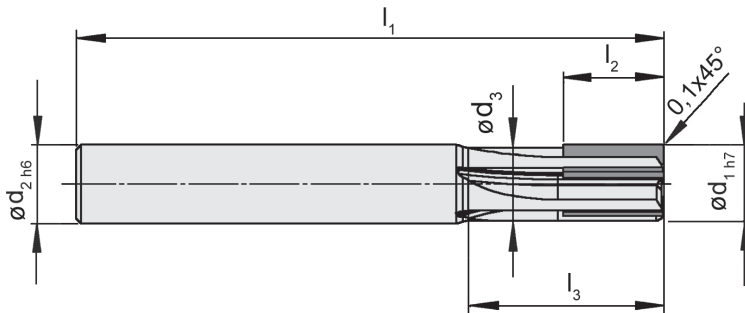
DSFN



Mehrschneider Schlichtfräser, 5-9-Schneider
Multiple fluted Finishing End Mill, 5-9-fluted

für Spannsysteme
for Clamping Systems

Typ Schunk
Type Toodle



neutral
neutral

Bestellnummer Part number	d ₁	d ₂	d ₃	l ₁	l ₂	l ₃	Z	HD05
DSFN.5.08.10.54.0.08	8	8	7,5	60	10	20	5	Δ
DSFN.5.08.20.64.0.08	8	8	7,5	70	20	30	5	▲
DSFN.5.10.12.60.0.10	10	10	9,3	65	12	20	5	Δ
DSFN.5.10.22.70.0.10	10	10	9,3	75	22	30	5	Δ
DSFN.7.12.15.68.0.12	12	12	11,3	75	15	25	7	Δ
DSFN.7.12.24.77.0.12	12	12	11,3	85	24	35	7	Δ
DSFN.7.16.24.80.0.16	16	16	15,3	85	24	35	7	Δ
DSFN.9.16.24.80.0.16	16	16	15,3	85	24	35	9	Δ

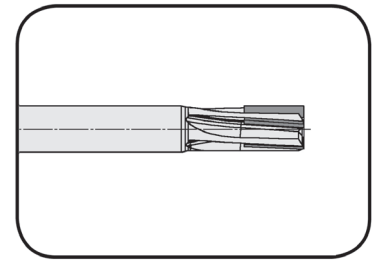
▲ ab Lager / on stock Δ 4 Wochen / 4 weeks x auf Anfrage / upon request

Abmessungen in mm
Dimensions in mm

Weitere Abmessungen auf Anfrage
Further sizes upon request

Luftfahrt- und Automobiltechnik
Aerospace and Automotive industry

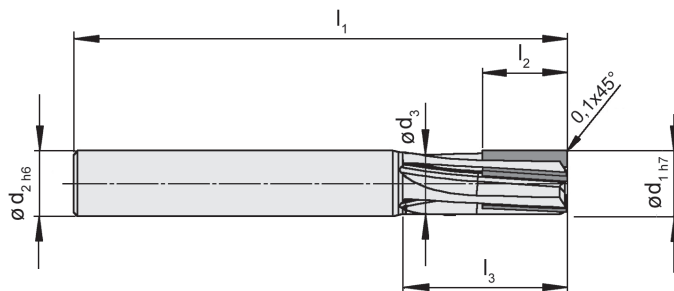
DSFU



Mehrschneider Schlichtfräser, 5-9-Schneider
Multiple fluted Finishing End Mill, 5-9-fluted

für Spannsysteme
for Clamping Systems

Typ Schunk
Type Toodle



ziehend
pulling

Bestellnummer Part number	d ₁	d ₂	d ₃	l ₁	l ₂	l ₃	Z	HD05
DSFU.5.08.10.54.4.08	8	8	7,5	60	10	20	5	▲
DSFU.5.08.20.64.3.08	8	8	7,5	70	20	30	5	Δ
DSFU.5.10.12.60.4.10	10	10	9,3	65	12	20	5	Δ
DSFU.5.10.22.70.3.10	10	10	9,3	75	22	30	5	▲
DSFU.7.12.15.68.4.12	12	12	11,3	75	15	25	7	▲
DSFU.7.12.24.77.3.12	12	12	11,3	85	24	35	7	Δ
DSFU.7.16.24.80.4.16	16	16	15,3	85	24	35	7	Δ
DSFU.9.16.24.80.4.16	16	16	15,3	85	24	35	9	Δ

▲ ab Lager / on stock Δ 4 Wochen / 4 weeks x auf Anfrage / upon request

Abmessungen in mm

Dimensions in mm

Weitere Abmessungen auf Anfrage

Further sizes upon request

Schaftfräser Schlichten

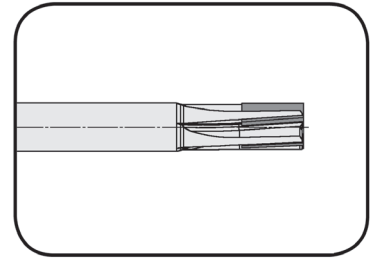
End Mill Finishing



A

Luftfahrt- und Automobiltechnik
Aerospace and Automotive industry

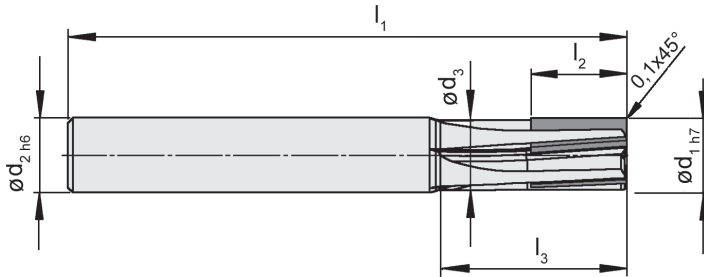
DSFD



Mehrschneider Schlichtfräser, 5-9-Schneider
Multiple fluted Finishing End Mill, 5-9-fluted

für Spannsysteme
for Clamping Systems

Typ Schunk
Type Toodle



schiebend
pushing

Bestellnummer Part number	d ₁	d ₂	d ₃	l ₁	l ₂	l ₃	Z	HD05
DSFD.5.08.10.54.4.08	8	8	7,5	60	10	20	5	▲
DSFD.5.08.20.64.3.08	8	8	7,5	70	20	30	5	Δ
DSFD.5.10.12.60.4.10	10	10	9,3	65	12	20	5	Δ
DSFD.5.10.22.70.3.10	10	10	9,3	75	22	30	5	Δ
DSFD.7.12.15.68.4.12	12	12	11,3	75	15	25	7	Δ
DSFD.7.12.24.77.3.12	12	12	11,3	85	24	35	7	Δ
DSFD.7.16.24.80.4.16	16	16	15,3	85	24	35	7	Δ
DSFD.9.16.24.80.4.16	16	16	15,3	85	24	35	9	Δ

▲ ab Lager / on stock Δ 4 Wochen / 4 weeks x auf Anfrage / upon request

Abmessungen in mm
Dimensions in mm

Weitere Abmessungen auf Anfrage
Further sizes upon request

Eckfräsen

Shoulder Milling

Werkstoff Material	v_c (m/min)	$a_p \times \varnothing$ (mm)	$a_e \times \varnothing$ (mm)	Vorschub / Feed rate f_z (mm)									Vorschub Richtung Feed rate direction	empfohlene Kühlung recommended cooling
				$\varnothing 2$	$\varnothing 3$	$\varnothing 4$	$\varnothing 6$	$\varnothing 8$	$\varnothing 10$	$\varnothing 12$	$\varnothing 16$	$\varnothing 20$		
AlSi ($< 6\%$)	3000	0,65	0,40	0,02	0,02	0,03	0,05	0,10	0,10	0,12	0,15	0,20	Gleichlauf / Climbing	Emulsion MMS Emulsion MMS
AlSi ($> 6 - 12\%$)	1800	0,60	0,30	0,01	0,02	0,02	0,04	0,10	0,08	0,10	0,13	0,18	Gleichlauf / Climbing	
AlSi ($> 12\%$)	800	0,50	0,25	0,01	0,01	0,02	0,03	0	0,06	0,08	0,10	0,15	Gleichlauf / Climbing	
PMMA (Acryl)	1100	0,50	0,50	0,01	0,015	0,02	0,03	0,05	0,07	0,09	0,12	0,15	Gleichlauf / Climbing	Emulsion Emulsion
PA66 - CF/GF 30	700	0,50	0,30	0,008	0,01	0,015	0,025	0,04	0,06	0,08	0,10	0,12	Gegenlauf / Conventional	
PEEK - CF/GF30	700	0,50	0,25	0,007	0,008	0,01	0,02	0,03	0,05	0,07	0,08	0,10	Gegenlauf / Conventional	
POM - CF/GF30	800	0,50	0,50	0,008	0,01	0,015	0,025	0,04	0,06	0,08	0,10	0,12	Gegenlauf / Conventional	
PTFE - CF/GF30	700	0,50	0,30	0,01	0,015	0,02	0,03	0,05	0,07	0,09	0,12	0,15	Gegenlauf / Conventional	
GFK	500	0,50	0,30	0,01	0,015	0,02	0,03	0,05	0,07	0,09	0,12	0,15	Gegenlauf / Conventional	
CFK	250	0,40	0,25	0,008	0,01	0,015	0,025	0,04	0,06	0,08	0,10	0,12	Gegenlauf / Conventional	
SFK/AFK (Armid)	300	0,45	0,30	0,01	0,015	0,02	0,03	0,05	0,07	0,09	0,12	0,14	Gegenlauf / Conventional	trocken / Pressluft zum Entfernen der Späne dry / Air pressure to remove chips
Zirkonium	150	0,50	0,40	0,01	0,02	0,02	0,04	0,10	0,08	0,10	0,13	0,18	Gleichlauf / Climbing	

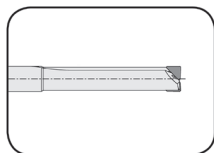
Kopierfräsen

Copy Milling

Werkstoff Material	v_c (m/min)	$a_p \times \varnothing$ (mm)	$a_e \times \varnothing$ (mm)	Vorschub / Feed rate f_z (mm)									Vorschub Richtung Feed rate direction	empfohlene Kühlung recom- mended cooling
				$\varnothing 2$	$\varnothing 3$	$\varnothing 4$	$\varnothing 6$	$\varnothing 8$	$\varnothing 10$	$\varnothing 12$	$\varnothing 16$	$\varnothing 20$		
AlSi ($< 6\%$)	3000	0,25	0,15	0,02	0,02	0,03	0,05	0,10	0,10	0,12	0,10	0,20	Gleichlauf / Climbing	Emulsion MMS Emulsion MMS
AlSi ($> 6 - 12\%$)	1800	0,20	0,10	0,001	0,002	0,002	0,004	0,10	0,08	0,10	0,13	0,18	Gleichlauf / Climbing	
AlSi ($> 12\%$)	1100	0,15	0,10	0,01	0,01	0,02	0,03	0	0,06	0,08	0,10	0,15	Gleichlauf / Climbing	
PMMA (Acryl)	1100	0,15	0,15	0,01	0,015	0,02	0,03	0,05	0,07	0,09	0,12	0,15	Gleichlauf / Climbing	Emulsion Emulsion
PA66 - CF/GF 30	700	0,15	0,10	0,008	0,01	0,015	0,025	0,04	0,06	0,08	0,10	0,12	Gegenlauf / Conventional	
PEEK - CF/GF30	700	0,15	0,10	0,007	0,008	0,01	0,02	0,03	0,05	0,07	0,08	0,10	Gegenlauf / Conventional	
POM - CF/GF30	800	0,15	0,015	0,008	0,01	0,015	0,025	0,04	0,06	0,08	0,10	0,12	Gegenlauf / Conventional	
PTFE - CF/GF30	700	0,15	0,10	0,001	0,015	0,02	0,03	0,05	0,07	0,09	0,12	0,15	Gegenlauf / Conventional	
GFK	500	0,15	0,10	0,01	0,015	0,02	0,03	0,05	0,07	0,09	0,12	0,15	Gegenlauf / Conventional	
CFK	250	0,15	0,10	0,008	0,01	0,015	0,025	0,04	0,06	0,08	0,10	0,12	Gegenlauf / Conventional	
SFK/AFK (Armid)	300	0,15	0,10	0,01	0,015	0,02	0,03	0,05	0,07	0,09	0,12	0,14	Gegenlauf / Conventional	trocken / Pressluft zum Entfernen der Späne dry / Air pressure to remove chips
Zirkonium	300	0,15	0,15	0,01	0,02	0,02	0,04	0,10	0,08	0,10	0,13	0,18	Gleichlauf / Climbing	

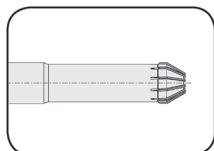


Bohrer
Drilling Tool
DDHM



Seite/Page
A112-A113

Kegelsenker
Countersink
DSFF.HM



Seite/Page
A114

DDHM / DSFF



**Bohr- und Senkwerkzeuge
für die HM-Zerspanung**

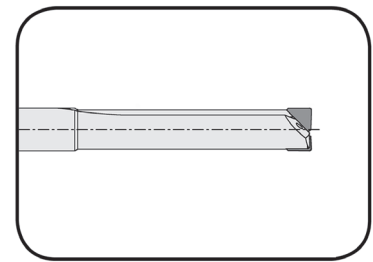
**Tools for drilling and
sinking carbide**

Bohrer

Drilling tool

DDHM

mit innerer Kühlmittelzufuhr
with through coolant supply



Bohrungs-Ø ab
Bohrtiefe

Bore Ø from
Drilling depth

2 mm
5/10xd1

CVD-bestückt
CVD tipped

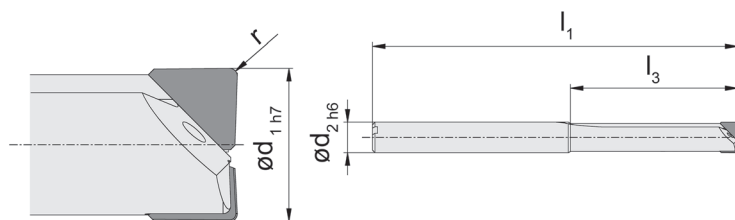


Abbildung = rechtsschneidend
Picture = right hand cutting version

Bestellnummer Part number	d ₁	d ₂	l ₁	l ₃	r	Z	HD03	HD05
DDHM.020.011.04.02	2	4	63	11	0,2	2	▲	
DDHM.020.021.04.02	2	4	63	21	0,2	2	▲	
DDHM.030.017.04.02	3	4	63	17	0,2	2	▲	
DDHM.030.032.04.02	3	4	72	32	0,2	2	▲	
DDHM.040.022.06.03	4	6	72	22	0,3	2		▲
DDHM.040.042.06.03	4	6	92	42	0,3	2		▲
DDHM.050.028.06.03	5	6	72	28	0,3	2		▲
DDHM.050.053.06.03	5	6	102	53	0,3	2		▲
DDHM.060.033.06.03	6	6	72	33	0,3	2		▲
DDHM.060.063.06.03	6	6	102	63	0,3	2		▲
DDHM.070.040.08.05	7	8	92	40	0,5	2		▲
DDHM.070.075.08.05	7	8	122	75	0,5	2		▲
DDHM.080.044.08.05	8	8	92	44	0,5	2		▲
DDHM.080.084.08.05	8	8	130	84	0,5	2		▲
DDHM.090.050.10.05	9	10	103	50	0,5	2		▲
DDHM.090.100.10.05	9	10	152	100	0,5	2		▲
DDHM.100.055.10.05	10	10	103	55	0,5	2		▲
DDHM.100.105.10.05	10	10	152	105	0,5	2		▲

▲ ab Lager / on stock Δ 4 Wochen / 4 weeks x auf Anfrage / upon request

Abmessungen in mm

Dimensions in mm

Weitere Abmessungen auf Anfrage

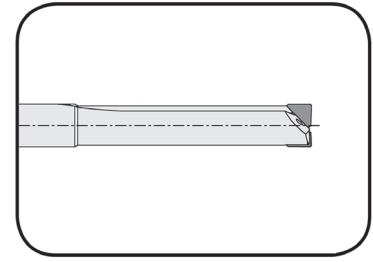
Further sizes upon request

Bohrer

Drilling Tool

DDHM

mit innerer Kühlmittelzufuhr
with through coolant supply



Bohrungs-Ø ab Bohrtiefe	Bore Ø from Drilling depth	3,4 mm 2xd1
----------------------------	-------------------------------	----------------

CVD-bestückt
CVD tipped

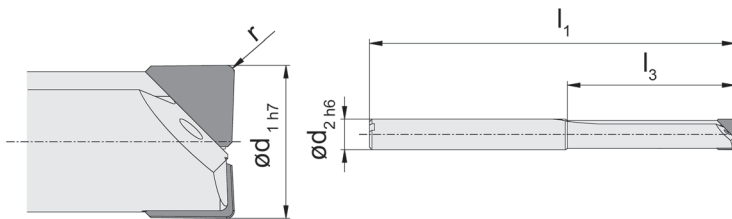


Abbildung = rechtsschneidend
Picture = right hand cutting version

Bestellnummer Part number	d ₁	d ₂	l ₁	l ₃	r	Z	HD03	HD05
DDHM.M4.008.04.02	3,4	4	63	8	0,2	2	▲	
DDHM.M5.011.06.03	4,3	6	72	11	0,5	2		▲
DDHM.M6.013.06.03	5,2	6	72	13	0,3	2		▲
DDHM.M8.018.08.05	7,0	8	92	18	0,5	2		▲
DDHM.M10.022.10.05	8,7	10	92	22	0,5	2		▲

▲ ab Lager / on stock Δ 4 Wochen / 4 weeks x auf Anfrage / upon request

Abmessungen in mm

Dimensions in mm

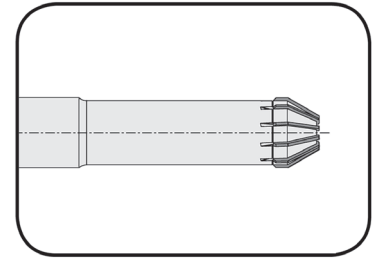
Weitere Abmessungen auf Anfrage

Further sizes upon request

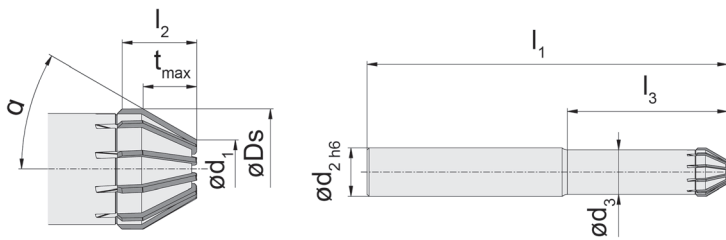
Kegelsenker

Countersink

DSFF.HM



Zerspanen von fertig gesintertem Hartmetall
Machining of sintered carbide



Bestellnummer Part number	d_1	D_s	α	l_2	l_3	d_3	d_2	t_{max}	l_1	Z	HD05
DSFF.HM.05.03.06.30	3	6	15°	6,5	15	5	6	5,6	55	5	▲
DSFF.HM.05.03.06.60	3	6	30°	3,5	15	5	6	2,6	55	5	▲
DSFF.HM.05.03.06.90	3	6	45°	2,5	15	5	6	1,5	55	5	▲
DSFF.HM.10.06.09.30	6	9	15°	7,5	40	8	12	5,6	90	10	▲
DSFF.HM.10.06.12.60	6	12	30°	7,4	40	11	12	5,2	90	10	▲
DSFF.HM.10.06.12.90	6	12	45°	4,5	40	11	12	3,0	90	10	▲

▲ ab Lager / on stock Δ 4 Wochen / 4 weeks x auf Anfrage / upon request

Abmessungen in mm

Dimensions in mm

Weitere Abmessungen auf Anfrage

Further sizes upon request

CVD Bohren

CVD Drilling

Bohrer Drilling tool	Schnittdaten Cutting data					empfohlene Kühlung recommended cooling		Pilotbohrung Pilot bore		
	v_c (m/min)		f_z (mm/U)(mm/rev)			Aufbohren Boring		$t = 2x r$		
\varnothing	min	max	Start start	Hauptvorschub main feed rate	reduziert reduced	v_{c+}	f_{z+}	$l_3 = 5x\varnothing$	$l_3 = 10x\varnothing$	
2	35	40	0,001	0,0015	0,0005	40 %	40 %	Luft/air (6Bar) Öl/oil (10Bar)	Ja/Yes	Ja/Yes
3	35	40	0,001	0,0015	0,0005	40%	40 %	Luft/air (6Bar) Öl/oil (10Bar)	Ja/Yes	Ja/Yes
4	40	45	0,0015	0,002	0,001	40 %	40 %	Luft/air (6Bar) Öl/oil (10Bar)	Nein/No	Ja/Yes
5	40	45	0,0015	0,002	0,001	40%	40 %	Luft/air (6Bar) Öl/oil (10Bar)	Nein/No	Ja/Yes
6	40	45	0,0015	0,002	0,001	40 %	40 %	Luft/air (6Bar) Öl/oil (10Bar)	Nein/No	Ja/Yes
7	40	50	0,0015	0,002	0,001	40%	40 %	Luft/air (6Bar) Öl/oil (10Bar)	Ja/Yes	Ja/Yes
8	45	55	0,0015	0,002	0,001	40%	40 %	Luft/air (6Bar) Öl/oil (10Bar)	Ja/Yes	Ja/Yes
9	45	55	0,0015	0,002	0,001	40 %	40 %	Luft/air (6Bar) Öl/oil (10Bar)	Ja/Yes	Ja/Yes
10	45	55	0,0015	0,002	0,001	40%	40 %	Luft/air (6Bar) Öl/oil (10Bar)	Ja/Yes	Ja/Yes

Gültig für alle HM-Substrate, bohren ins Volle,
Pilotieren mit DTS...HDxx Fräser, siehe Seite A99-A101,
Schnittdaten wie beim Bohren

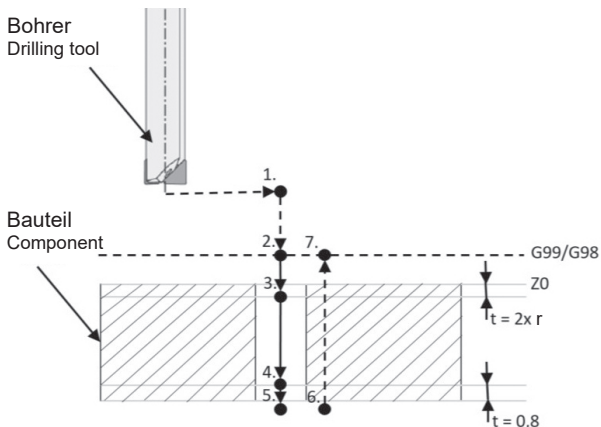
Valid for all carbide substrates, drilling into the solid,
pilot hole drilling with DTS... HDxx milling cutter,
see page A99-A101, cutting data as for drilling

Rundlaufprüfung des Gesamtsystems wird empfohlen, <5µm
Rückzug 3x Hauptvorschub,
jedoch max Rückzugsvorschub 100 mm/min

Concentricity testing of the entire system is recommended, <5µm
Retraction 3x main feed rate,
but max retraction feed rate 100 mm/min

bei Durchbruch f_z reduzieren (s. Tabelle) ca. $t = 0,8$ mm vor Durchbruch

reduce f_z (see table) approx. $t = 0.8$ mm before breakthrough



G98 Ausgangsebene bei Bohrzyklen/starting plane for drilling cycles
G99 Rückzugsebene bei Bohrzyklen/retraction plane for drilling cycle
G98+G99 können für jeden einzelnen Bohrpunkt neu definiert werden/
can be redefined for each individual drilling point

1. Startpunkt/start point
- 1.-2. G0 Positionierung auf definierte Ebene/positioning on defined plane
- 2.-3. G01 $f_z = 0,0005/0,001$ mm/U - Start Vorschub / start feed rate
- 3.-4. G01 $f_z = 0,002/0,004$ mm/U - Hauptvorschub / main feed rate
- 4.-5. G01 $f_z = 0,002/0,004$ mm/U - reduzierter Vorschub/reduced feed rate
6. Endpunkt/end point
- 6.-7. Rückzug mit max Vorschub 100 mm/min auf G99 Startpunkt/
retraction with max feed rate 100 mm/min to G99 start point

Reibzyklus oder Tieflochbohrzyklus beim Programmieren verwenden.
Kein klassischen Bohrzyklus verwenden (Spanbrechen oder Spanentleeren)
Use a reaming cycle or deep hole drilling cycle when programming
Do not use a classic drilling cycle (chip breaking or chip removal)

Vermessen des Bohrwerkzeuges:
Messpunkt für den Durchmesser ca 0,01 mm nach dem Radius setzten, um den Durchmesser des Werkzeuges zu definieren.
IST-Messwert des \varnothing 5 µm größer als Nenn- \varnothing , deutet dies auf Rundlauffehler hin
Measuring the drills:
Set the measuring point for the diameter approx. 0.01 mm beyond the radius in order to define the diameter of the tool.
If the measured \varnothing value is 5 µm larger than the nominal \varnothing , this indicates concentricity errors

CVD Fasen und Planfräsen

CVD Chamfering and Face Milling

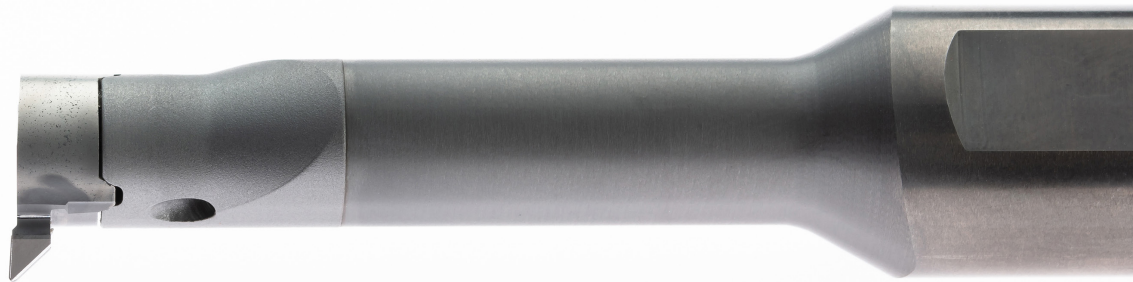
Fräser Milling tool	Härte Hardness HV30	Schnittdaten Cutting data					empfohlene Kühlung recommended cooling
		v_c (m/min)		f_z (mm/U) (mm/rev)		a_p (mm/U) (mm/rev)	
		min	max	min	max	v_{c+}	
Ø							
3 - 6	1350 - 1825	50	120	0,003	0,01	0,1	Luft/Öl air/oil
3 - 6	810 - 1275	50	220	0,003	0,01	0,1	Luft/Öl air/oil

Gültig für alle HM-Substrate
Gleichlaufräsen, Gegenlaufräsen mit weichen Anschnitt im Kreis

Werkzeug auch geeignet für Planfräsbearbeitungen

Valid for all carbide substrates
Down milling, up milling with smooth circular chamfer

Tool also suitable for face milling



System	Seite/Seite
Hochglanzdrehen High polish turning	B2
Hochglanzfräsen High polish milling	B20

Werkzeugschneiden der Oberklasse

Neben der hohen Härte von monokristallinen Diamanten ist vor allem das amorphe Gefüge Grundvoraussetzung für Ultrapräzisionszerspanung und Hochglanzbearbeitungen mit geometrisch bestimmter Schneide. Die extrem scharfen und makellosen Schneiden lassen Oberflächengenauigkeiten $< Rz\ 0,02\ \mu\text{m}$ zu. Die Qualität der Schneide ist hierbei das Abbild der erreichbaren Oberflächengüte.

Bei der Herstellung der Werkzeuge wird besondere Beachtung auf die gitterorientierte, richtungsabhängigen Härtewerte der Einkristall-Diamanten gelegt. Nur so kann die maximale Standzeit erreicht werden. Die geometrische Auslegung der Schneide wird für die zu bearbeitenden Werkstoffe optimiert.

MKD-bestückte Werkzeuge sind prädestiniert für die Finish-Bearbeitung von Nichteisenmetallen und deren Legierungen, Edelmetallen wie Gold und Platin oder transparenten Kunststoffen wie PMMA und PC.

Eisenhaltige Metalle und faserverstärkte Kunststoffe sind grundsätzlich nicht für die Bearbeitung mit monokristallinem Diamant geeignet.

Ein umfangreiches Standardprogramm an MKD-bestückten Werkzeugen zum Drehen und Fräsen steht ab Lager zur Verfügung.

Top-class tool cutting edges

In addition to the high level of hardness demonstrated by monocrystalline diamonds, the amorphous structure in particular is a basic requirement for ultra-precision and high-precision machining with geometrically determined cutting edges. The extremely sharp and flawless cutting edges allow for surface accuracies of $< Rz\ 0.02\ \mu\text{m}$. The quality of the cutting edge perfectly reflects the surface quality that can be achieved.

When it comes to manufacturing tools, particular attention is paid to the crystal-system-based, direction-dependent hardness values of monocrystalline diamonds. This is the only way of ensuring that the maximum tool life is achieved. The geometric design of the cutting edge is optimised for the materials to be machined.

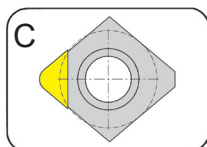
MCD tools are ideally suited to finishing processes for non-ferrous metals and their alloys, precious metals such as gold and platinum or transparent plastics such as PMMA and PC.

Ferrous metals and fibre-reinforced plastics are generally not suitable for machining with monocrystalline diamond.

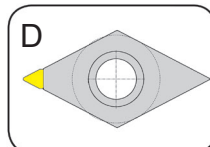
An extensive standard range of MCD tools for turning and milling are available from stock.



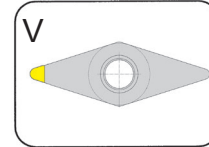
Schneidplatte
Insert
CCGW/CCT/ DCGW/
DCGT/VCGW/VCGT/
S117/105/108/114



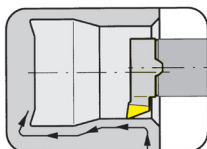
Seite/Page
B6



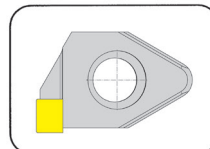
Seite/Page
B7



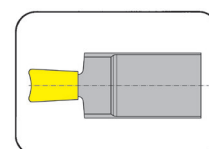
Seite/Page
B8



Seite/Page
B9-B10

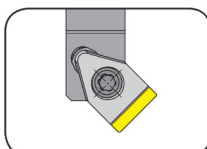


Seite/Page
B12

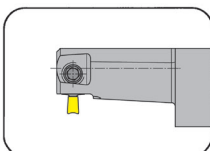


Seite/Page
B14, B17-B18

Klemmhalter
Toolholder
H117.MD/HC105/
B105.MD

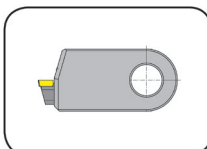


Seite/Page
B11



Seite/Page
B13, B15

Kassette
Cassette
NH105



Seite/Page
B16

Hochglanzdrehen

High polish turning



**Hochglanzdrehen
mit MKD**

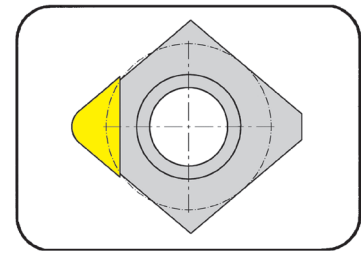
**High polish turning
with MCD**

Schneidplatte

Insert

CCGW

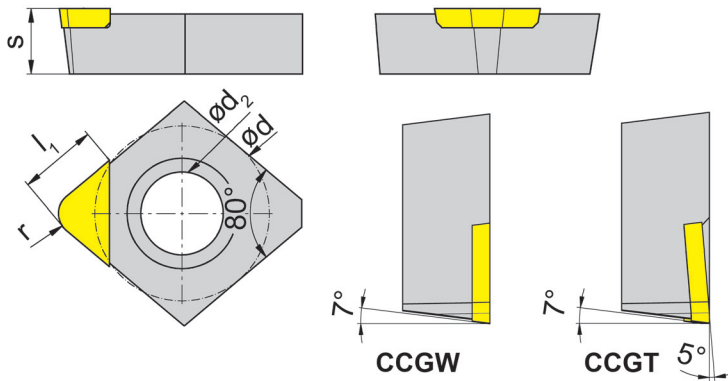
CCGT



Längsdrehen / Kopieren
Side turning / Profiling

für ISO-Klemmhalter
for Toolholder ISO

Typ Boehlerit Drehen/Grooving
Type



Bestellnummer Part number	r	d	d ₂	s	l ₁	Geometrien für / Geometries for				MD10
						Metall / metal		Kunststoff / synthetic		
						langspanend long chipping	kurzspanend short chipping	transparent transparent	weich soft	
CCGW060202.MD.A0	0,2	6,35	2,8	2,38	2	✓				▲
CCGW060202.MD.K0	0,2	6,35	2,8	2,38	2			✓		▲
CCGW060202.MD.M0	0,2	6,35	2,8	2,38	2		✓			▲
CCGT060202.MD.W0	0,2	6,35	2,8	2,38	2				✓	▲
CCGW060208.MD.A0	0,8	6,35	2,8	2,38	2	✓				▲
CCGW060208.MD.K0	0,8	6,35	2,8	2,38	2			✓		▲
CCGW060208.MD.M0	0,8	6,35	2,8	2,38	2		✓			▲
CCGT060208.MD.W0	0,8	6,35	2,8	2,38	2				✓	▲

▲ ab Lager / on stock Δ 4 Wochen / 4 weeks x auf Anfrage / upon request

Abmessungen in mm

Dimensions in mm

Spitzenhöhe muss ausgemessen und eingestellt werden. Schneiden nur optisch vermessen!

Centre height must be measured and adjusted to the correct position. Cutting edges must be measured optically!

MKD - Nachschliff auf Anfrage

MCD - Regrind upon request

Weitere Abmessungen auf Anfrage

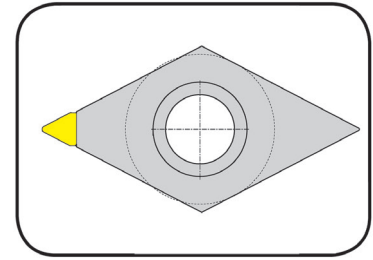
Further sizes upon request

Schneidplatte

Insert

DCGW

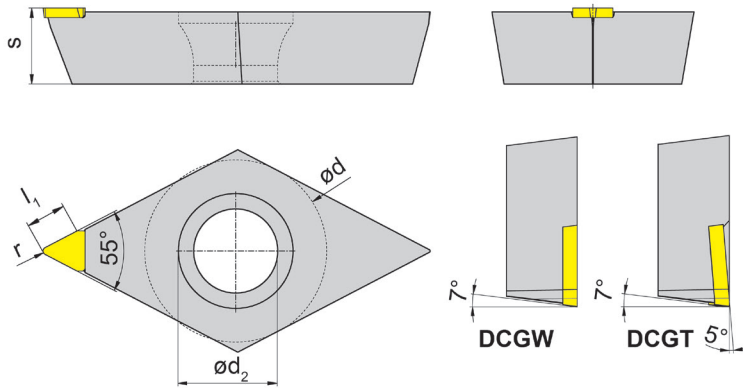
DCGT



Längsdrehen / Kopieren
Side turning / Profiling

für ISO-Klemmhalter
for Toolholder ISO

Typ Boehlerit Drehen/Grooving
Type



Bestellnummer Part number	r	d	d ₂	s	l ₁	Geometrien für / Geometries for				MD10
						Metall / metal		Kunststoff / synthetic		
						langspanend long chipping	kurzspanend short chipping	transparent transparent	weich soft	
DCGW11T302.MD.A0	0,2	9,525	4,4	3,97	2	J				▲
DCGW11T302.MD.K0	0,2	9,525	4,4	3,97	2			J		▲
DCGW11T302.MD.M0	0,2	9,525	4,4	3,97	2		J			▲
DCGT11T302.MD.W0	0,2	9,525	4,4	3,97	2				J	▲
DCGW11T308.MD.A0	0,8	9,525	4,4	3,97	2	J				▲
DCGW11T308.MD.K0	0,8	9,525	4,4	3,97	2			J		▲
DCGW11T308.MD.M0	0,8	9,525	4,4	3,97	2		J			▲
DCGT11T308.MD.W0	0,8	9,525	4,4	3,97	2				J	▲

▲ ab Lager / on stock Δ 4 Wochen / 4 weeks x auf Anfrage / upon request

Abmessungen in mm
Dimensions in mm

Spitzenhöhe muss ausgemessen und eingestellt werden. Schneiden nur optisch vermessen!
Centre height must be measured and adjusted to the correct position. Cutting edges must be measured optically!

MKD - Nachschliff auf Anfrage

MCD - Re grind upon request

Weitere Abmessungen auf Anfrage

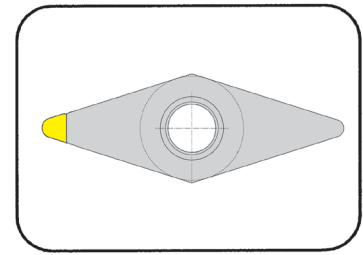
Further sizes upon request

Schneidplatte

Insert

VCGW

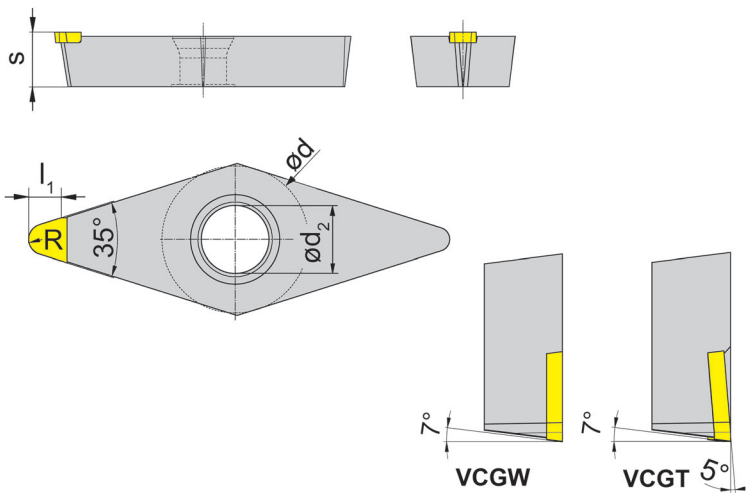
VCGT



Längsdrehen / Kopieren
Side turning / Profiling

für ISO-Klemmhalter
for Toolholder ISO

Typ Boehlerit Drehen/Grooving
Type



Bestellnummer Part number	r	d	d ₂	s	l ₁	Geometrien für / Geometries for				MD10
						Metall / metal		Kunststoff / synthetic		
						langspanend long chipping	kurzspanend short chipping	transparent transparent	weich soft	
VCGW160410.MD.A0	1	9,525	4,4	4,76	2,5	J				▲
VCGW160410.MD.K0	1	9,525	4,4	4,76	2,5			J		▲
VCGW160410.MD.M0	1	9,525	4,4	4,76	2,5		J			▲
VCGT160410.MD.W0	1	9,525	4,4	4,76	2,5				J	▲

▲ ab Lager / on stock Δ 4 Wochen / 4 weeks x auf Anfrage / upon request

Abmessungen in mm
Dimensions in mm

Spitzenhöhe muss ausgemessen und eingestellt werden. Schneiden nur optisch vermessen!
Centre height must be measured and adjusted to the correct position. Cutting edges must be measured optically!

MKD - Nachschliff auf Anfrage

MCD - Re grind upon request

Weitere Abmessungen auf Anfrage

Further sizes upon request

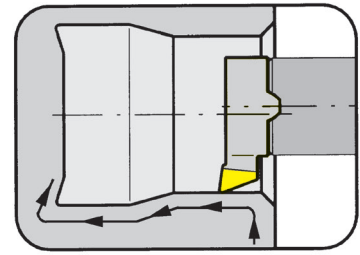
Schneidplatte

Insert

108

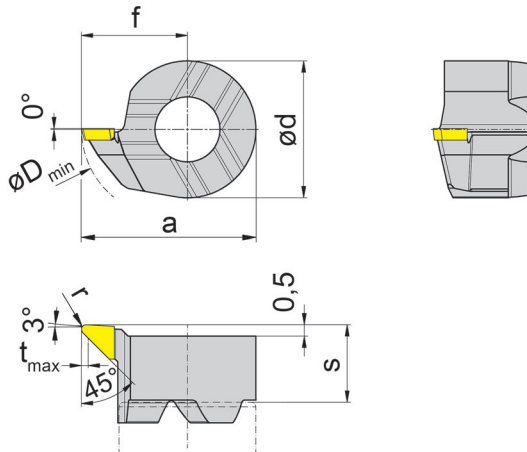
B

Bohrungs-Ø ab Bore Ø from 7,8 mm



für Klemmhalter
for Toolholder

Typ B108
Type



Bestellnummer Part number	s	f	a	r	d	t _{max}	D _{min}	Geometrien für / Geometries for			MD10
								Metall / metal		Kunststoff / synthetic transparent transparent	
								langspanend long chipping	kurzspanend short chipping		
R108.MD.A0.02	3,4	4,65	7,65	0,2	6	0,3	7,8	✓			▲
R108.MD.K0.02	3,4	4,65	7,65	0,2	6	0,3	7,8			✓	▲
R108.MD.M0.02	3,4	4,65	7,65	0,2	6	0,3	7,8		✓		▲
R108.MD.A0.08	3,4	4,65	7,65	0,8	6	0,3	7,8	✓			▲
R108.MD.K0.08	3,4	4,65	7,65	0,8	6	0,3	7,8			✓	▲
R108.MD.M0.08	3,4	4,65	7,65	0,8	6	0,3	7,8		✓		▲

▲ ab Lager / on stock Δ 4 Wochen / 4 weeks x auf Anfrage / upon request

Abmessungen in mm

Dimensions in mm

Spitzenhöhe muss ausgemessen und eingestellt werden. Schneiden nur optisch vermessen!

Centre height must be measured and adjusted to the correct position. Cutting edges must be measured optically!

MKD - Nachschliff auf Anfrage

MCD - Re grind upon request

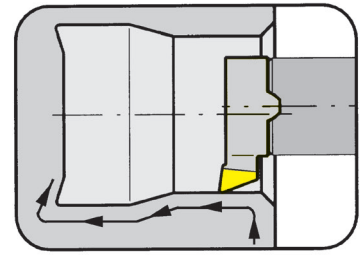
Weitere Abmessungen auf Anfrage

Further sizes upon request

Schneidplatte

Insert

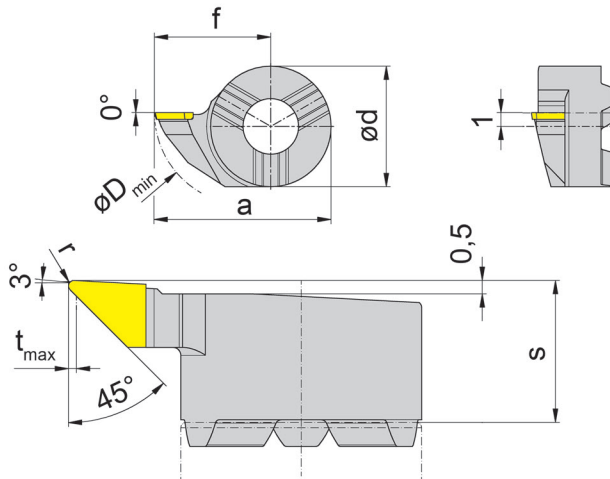
114



Bohrungs-Ø ab	Bore Ø from	13,8 mm
---------------	-------------	---------

für Klemmhalter
for Toolholder

Typ B114
Type BA114



Bestellnummer Part number	s	f	a	r	d	t _{max}	D _{min}	Geometrien für / Geometries for			MD10
								Metall / metal		Kunststoff / synthetic transparent transparent	
								langspanend long chipping	kurzspanend short chipping		
R114.MD.A0.02	5,3	8,7	13,5	0,2	9	0,3	13,8	✓			▲
R114.MD.K0.02	5,3	8,7	13,5	0,2	9	0,3	13,8			✓	▲
R114.MD.M0.02	5,3	8,7	13,5	0,2	9	0,3	13,8		✓		▲
R114.MD.A0.08	5,3	8,7	13,5	0,8	9	0,3	13,8	✓			▲
R114.MD.K0.08	5,3	8,7	13,5	0,8	9	0,3	13,8			✓	▲
R114.MD.M0.08	5,3	8,7	13,5	0,8	9	0,3	13,8		✓		▲

▲ ab Lager / on stock Δ 4 Wochen / 4 weeks x auf Anfrage / upon request

Abmessungen in mm

Dimensions in mm

Spitzenhöhe muss ausgemessen und eingestellt werden. Schneiden nur optisch vermessen!

Centre height must be measured and adjusted to the correct position. Cutting edges must be measured optically!

MKD - Nachschliff auf Anfrage

MCD - Re grind upon request

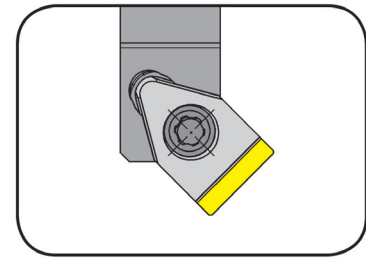
Weitere Abmessungen auf Anfrage

Further sizes upon request

Klemmhalter

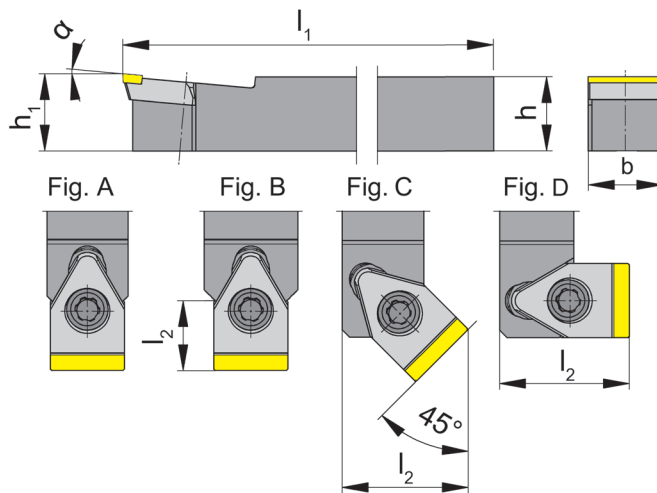
Toolholder

H117.MD



für Schneidplatte
for Insert

Typ S117...10
Type



R = rechts wie gezeichnet
R = right hand version shown

L = links spiegelbildlich
L = left hand version

Bestellnummer Part number	h	b	l ₁	h ₁	α	Figur Figur	l ₂
H117.MD10.00.5.10	10	10	100	10,4	5°	A	-
R/LH117.MD10.45.5.10	10	11	100	10,4	5°	C	17,0
R/LH117.MD10.90.5.10	10	10	100	10,4	5°	D	17,5

Ausführung R oder L angeben
State R or L version

Abmessungen in mm
Dimensions in mm

Weitere Abmessungen und Ausführungen auf Anfrage
Further sizes and versions upon request

Das Anzugsdrehmoment der Schrauben finden Sie in den Technischen Hinweisen.
For torque specification of the screw, please see Technical Instructions.

Standard-Halter finden Sie in unserem Katalog **Stechdrehen KSTECH100DE**.
For standard holder please see our **catalog Grooving KSTECH100DE**.

Ersatzteile

Spare Parts

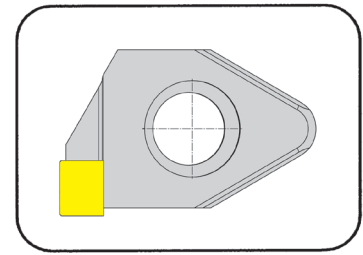
Klemmhalter Toolholder	Spannschraube Clamping Screw	TORX PLUS®-Schlüssel TORX PLUS® Wrench
H117...	030.400P.0227	T15PQ

B

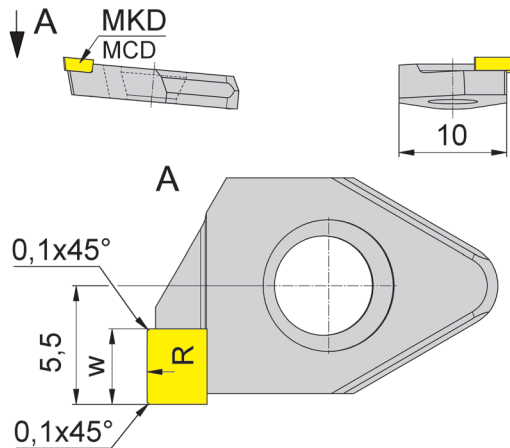
Schneidplatte

Insert

S117



Längsdrehen / Kopieren
Side turning / Profiling



für Klemhalter
for Toolholder

Typ H117
Type SH117

R = rechts wie gezeichnet
R = right hand version shown

L = links spiegelbildlich
L = left hand version

Bestellnummer Part number	R	w	Geometrien für / Geometries for			MD10
			langspanende Metalle long chipping metals	kurzspanende Metalle short chipping metals	transparente Kunststoffe transparent synthetics	
R/LS117.300.00.A0.10	300	3,5	✓			ΔΔ
R/LS117.300.00.K0.10	300	3,5			✓	ΔΔ
R/LS117.300.00.M0.10	300	3,5		✓		ΔΔ

▲ ab Lager / on stock Δ 4 Wochen / 4 weeks x auf Anfrage / upon request

Abmessungen in mm
Dimensions in mm

Ausführung R oder L angeben
State R or L version

Spitzenhöhe muss ausgemessen und eingestellt werden. Schneiden nur optisch vermessen!
Centre height must be measured and adjusted to the correct position. Cutting edges must be measured optically!

MKD - Nachschliff auf Anfrage

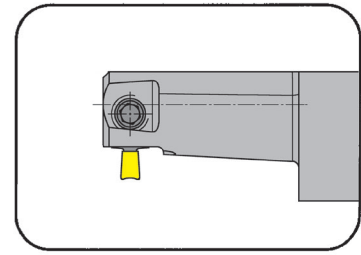
MCD - Regrind upon request

Weitere Abmessungen auf Anfrage
Further sizes upon request

Klemmhalter

Toolholder

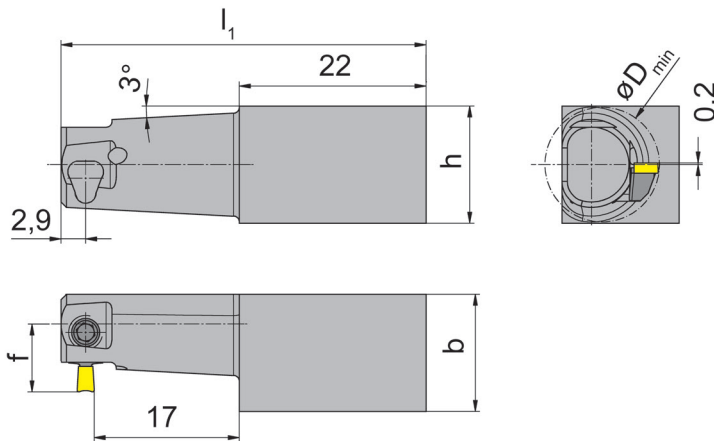
HC105.MD



Bohrungs-Ø ab	Bore Ø from	13,5 mm
---------------	-------------	---------

für Schneidplatte
for Insert

Typ 105.2020.MD.10
Type Sonder/special



Bestellnummer Part number	h	b	l ₁	f	D _{min}
RHC105.MD1414.2.10	13,8	13,8	42	8	13,5

Weitere Abmessungen auf Anfrage
Further sizes upon request

Abmessungen in mm
Dimensions in mm

Das Anzugsdrehmoment der Schrauben finden Sie in den Technischen Hinweisen.
For torque specification of the screw, please see Technical Instructions.

Ersatzteile

Spare Parts

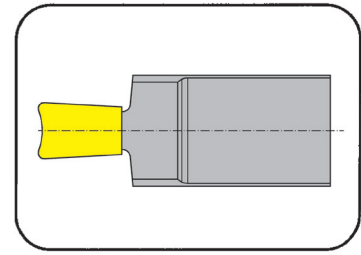
Klemmhalter Toolholder	Gewindestift Threaded Pin	Inbus-Schlüssel Allen Wrench
RHC105.MD1414.2.10	4.05.913	SW2,0 DIN911

B

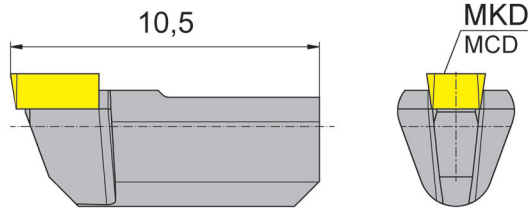
Schneidplatte

Insert

105

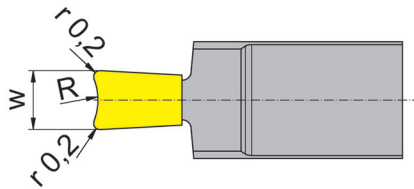


Längsdrehen
Side Turning



für Klemmhalter
for Toolholder

Typ RHC105.MD1414.2.10
Type R/LB105.MD12...



Bestellnummer Part number	R	w	Geometrien für / Geometries for			MD10
			langspanende Metalle long chipping metals	kurzspanende Metalle short chipping metals	transparente Kunststoffe transparent synthetics	
105.2020.MD.10	2	2		✓		Δ

▲ ab Lager / on stock Δ 4 Wochen / 4 weeks x auf Anfrage / upon request

Abmessungen in mm
Dimensions in mm

Spitzenhöhe muss ausgemessen und eingestellt werden. Schneiden nur optisch vermessen!
Centre height must be measured and adjusted to the correct position. Cutting edges must be measured optically!

MKD - Nachschliff auf Anfrage

MCD - Regrind upon request

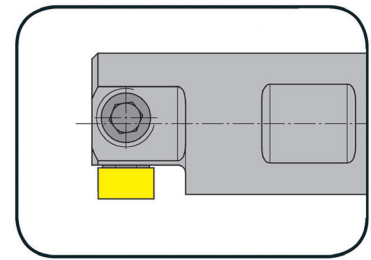
Weitere Abmessungen auf Anfrage

Further sizes upon request

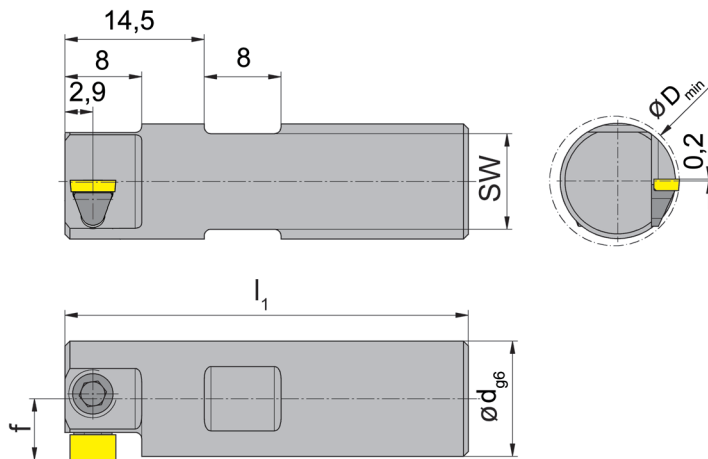
Klemmhalter

Toolholder

B105.MD



Bohrungs-Ø ab	Bore Ø from	13,5 mm
---------------	-------------	---------



für Schneidplatte
for Insert

Typ 105.2020.MD.10
Type Sonder/special

R = rechts wie gezeichnet
R = right hand version shown

L = links spiegelbildlich
L = left hand version

Bestellnummer Part number	d	l ₁	f	D _{min}	SW
R/LB105.MD12.2.13	12	42	6,4	13,5	10
R/LB105.MD12.4.13	12	72	6,4	13,5	10
R/LB105.MD12.6.13	12	90	6,4	13,5	10
R/LB105.MD12.8.13	12	125	6,4	13,5	10

Ausführung R oder L angeben
State R or L version

Abmessungen in mm
Dimensions in mm

Weitere Abmessungen auf Anfrage
Further sizes upon request

Das Anzugsdrehmoment der Schrauben finden Sie in den Technischen Hinweisen.
For torque specification of the screw, please see Technical Instructions.

Ersatzteile

Spare Parts

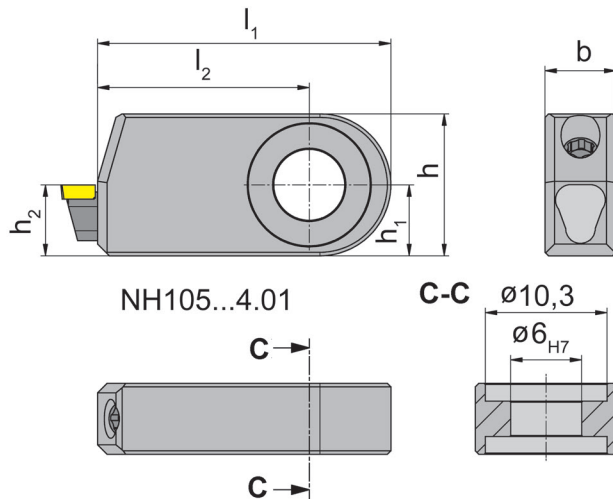
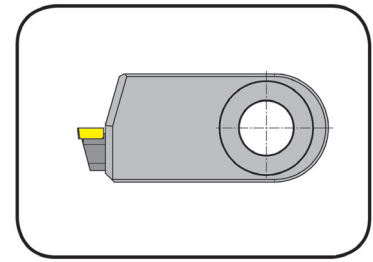
Klemmhalter Toolholder	Inbus-Schlüssel Allen Wrench
R/LB105...	SW2,5 DIN911

Kassette

Cassette

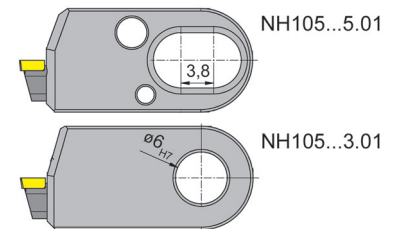
NH105

für den universellen Einsatz
for universal use



für Schneidplatte
for Insert

Typ 105...D.06
Type



Bestellnummer Part number	b	h	h ₂	l ₂	h ₁	l ₁
NH105.MD06.3.01	6	12	6	17,9	6	23,9
NH105.MD06.4.01	6	12	6	17,9	6	24,8
NH105.MD06.5.01	6	12	6	19,4	6	23,9

Abmessungen in mm
Dimensions in mm

Weitere Abmessungen auf Anfrage
Further sizes upon request

Das Anzugsdrehmoment der Schrauben finden Sie in den Technischen Hinweisen.
For torque specification of the screw, please see Technical Instructions.

Ersatzteile

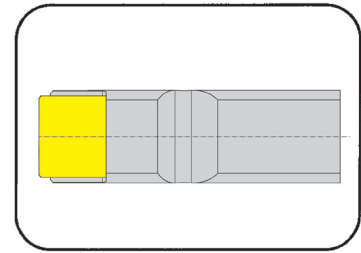
Spare Parts

Kassette Cassette	Gewindestift Threaded Pin	Inbus-Schlüssel Allen Wrench
NH105.MD06.3.01	4.05.913	SW2,0 DIN911
NH105.MD06...		SW2,0 DIN911

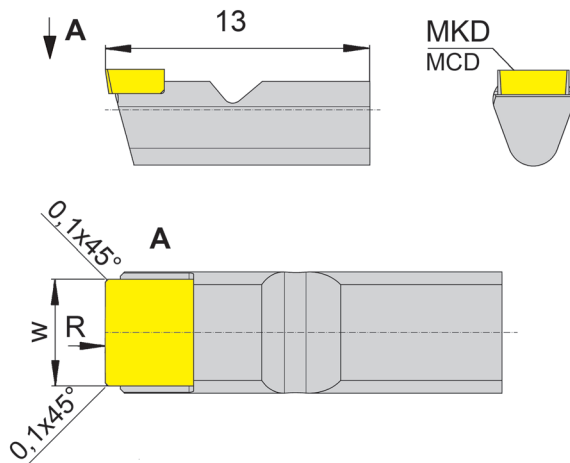
Schneidplatte

Insert

105



Längsdrehen
Side Turning



für Kassette
for Cassette

Typ NH105.MD...
Type

Bestellnummer Part number	R	w	Geometrien für / Geometries for			MD10
			langspanende Metalle long chipping metals	kurzspanende Metalle short chipping metals	transparente Kunststoffe transparent synthetics	
105.300.AD.06	300	3,5	J			Δ
105.300.KD.06	300	3,5			J	Δ
105.300.MD.06	300	3,5		J		Δ

▲ ab Lager / on stock Δ 4 Wochen / 4 weeks x auf Anfrage / upon request

Abmessungen in mm
Dimensions in mm

Spitzenhöhe muss ausgemessen und eingestellt werden. Schneiden nur optisch vermessen!

Centre height must be measured and adjusted to the correct position. Cutting edges must be measured optically!

MKD - Nachschliff auf Anfrage

MCD - Re grind upon request

Weitere Abmessungen auf Anfrage

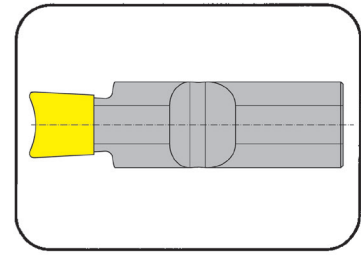
Further sizes upon request

B

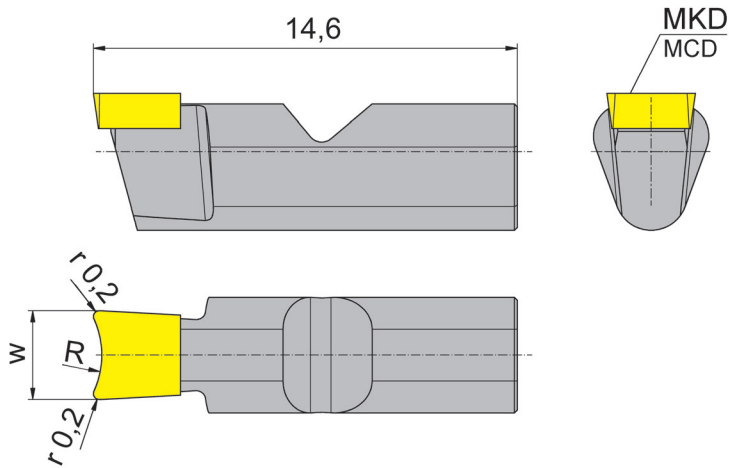
Schneidplatte

Insert

105



Längsdrehen
Side Turning



für Kassette
for Cassette

Typ NH105.MD...
Type

Bestellnummer Part number	R	w	Geometrien für / Geometries for			MD10
			langspanende Metalle long chipping metals	kurzspanende Metalle short chipping metals	transparente Kunststoffe transparent synthetics	
105.3030.MD06	3	3,05	✓	✓	✓	Δ

▲ ab Lager / on stock Δ 4 Wochen / 4 weeks x auf Anfrage / upon request

Abmessungen in mm
Dimensions in mm

Spitzenhöhe muss ausgemessen und eingestellt werden. Schneiden nur optisch vermessen!
Centre height must be measured and adjusted to the correct position. Cutting edges must be measured optically!

MKD - Nachschliff auf Anfrage

MCD - Regrind upon request

Weitere Abmessungen auf Anfrage

Further sizes upon request

Schnittdaten Hochglanzdrehen

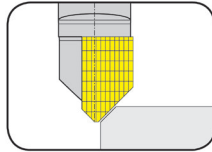
Cutting Data High Polish Turning



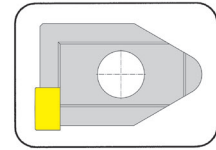
B

Werkstoff Material	v_c		f_n / f_z (mm/U) (mm/rev)	a_p (mm)	Geometrie Geometry	Empfohlene Kühlung Recommended Coolant
	min	max				
Ag	50	300	0,010 - 0,06	0,005 - 0,05	M	Öl Oil
Al / Mg	100	2.500	0,005 - 0,15	0,005 - 0,05	A	Emulsion
Au	50	300	0,005 - 0,06	0,005 - 0,05	M	Öl Oil
Cu	50	500	0,005 - 0,08	0,005 - 0,04	A	Öl Oil
CuNi	40	250	0,010 - 0,06	0,005 - 0,04	M / A	Emulsion Emulsion
CuSn	50	300	0,005 - 0,08	0,005 - 0,04	A	Öl Oil
CuW	40	250	0,010 - 0,07	0,005 - 0,04	A	Öl Oil
CuZn	50	450	0,005 - 0,10	0,005 - 0,05	M	Öl Oil
CuZn bleifrei/bleiarm lead-free/low-lead	50	350	0,005 - 0,10	0,005 - 0,05	A	Öl Oil
Ir / Pd / Pt	30	100	0,005 - 0,05	0,005 - 0,03	A	Emulsion Emulsion
Mo	35	120	0,010 - 0,05	0,005 - 0,03	A	Emulsion Emulsion
Ni	40	200	0,010 - 0,06	0,005 - 0,03	M / A	Emulsion Emulsion
Ti	40	200	0,010 - 0,06	0,005 - 0,03	K	Emulsion Emulsion
Zn	80	350	0,005 - 0,12	0,005 - 0,05	A	Emulsion Emulsion
PA	60	220	0,010 - 0,25	0,010 - 0,10	W	Emulsion Emulsion
PC	50	200	0,005 - 0,20	0,010 - 0,10	K	Emulsion / Luft Emulsion / Air
PE	80	350	0,010 - 0,25	0,010 - 0,10	W	Emulsion Emulsion
PEEK	60	250	0,010 - 0,25	0,010 - 0,10	W	Emulsion Emulsion
PMMA	80	300	0,005 - 0,20	0,010 - 0,10	K	Emulsion / Luft Emulsion / Air
POM	80	350	0,010 - 0,25	0,010 - 0,10	K	Emulsion Emulsion
PTFE	70	300	0,01 - 0,25	0,010 - 0,10	W	Emulsion Emulsion
PVC	60	250	0,01 - 0,25	0,010 - 0,10	W	Emulsion Emulsion

Fasfräser
Chamfer Milling Cutter
DSFF.MD

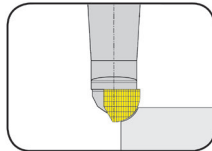


Seite/Page
B22

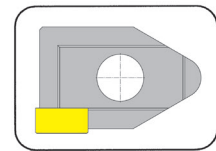


Seite/Page
B31

Mikrofräser
Vollradius
Micro End Mill Ball Nose
DSK.MD

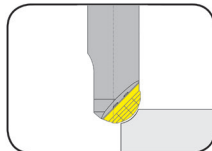


Seite/Page
B23

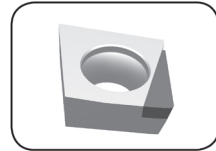


Seite/Page
B32

Schaftfräser
Vollradius
Ball Nose End Mill
DSK.MD

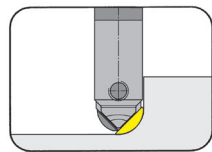


Seite/Page
B24

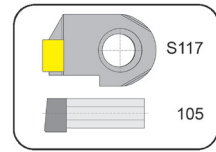


Seite/Page
B34

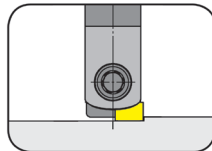
Fräuserschaft
Milling shank
M117K/M117P/
M117U/M117



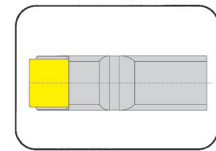
Seite/Page
B25



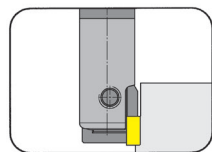
Seite/Page
B36



Seite/Page
B28

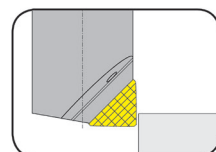


Seite/Page
B38

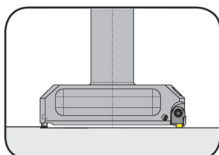


Seite/Page
B29

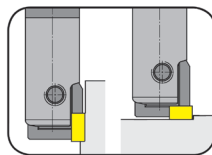
Torusfräser
Torus End Mill
DST.MD



Seite/Page
B27

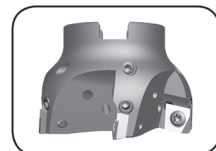


Seite/Page
B35



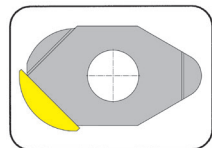
Seite/Page
B30

Aufsteckfräser
Arbor Mounted Cutter
DTM



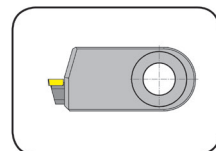
Seite/Page
B33

Schneidplatte
Insert
S117/DTS/105



Seite/Page
B26

Kassette
Cassette
NH105



Seite/Page
B37

Hochglanzfräsen

High polish milling



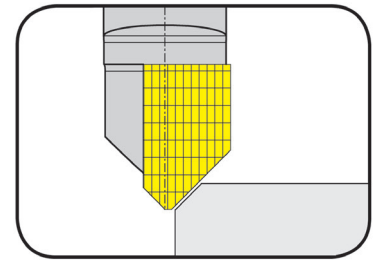
**Hochglanzfräsen
mit MKD**

**High polish milling
with MCD**

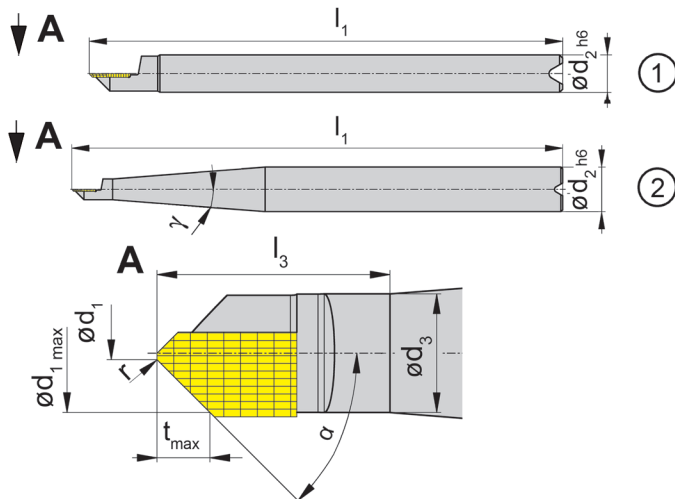
Fasfräser

Chamfer Milling Cutter

DSFF.MD



1-schneidig, MKD-bestückt
single fluted, MCD tipped



Bestellnummer Part number	d_1	d_{1max}	r	α	l_3	d_3	d_2	t_{max}	l_1	γ	Ausführung Type	MD10
DSFF.MD.30.38.3	0,3	2,0	0,05	30°	5,5	2,8	3	1,50	38	-	1	Δ
DSFF.MD.30.66.6	0,3	2,0	0,05	30°	5,5	2,8	6	1,50	66	4°	2	Δ
DSFF.MD.45.38.3	0,3	2,8	0,05	45°	5,5	2,8	3	1,25	38	-	1	▲
DSFF.MD.45.66.6	0,3	2,8	0,05	45°	5,5	2,8	6	1,25	66	4°	2	Δ
DSFF.MD.60.38.3	0,3	2,8	0,05	60°	5,5	2,8	3	0,72	38	-	1	Δ
DSFF.MD.60.66.6	0,3	2,8	0,05	60°	5,5	2,8	6	0,72	66	4°	2	Δ

▲ ab Lager / on stock Δ 4 Wochen / 4 weeks x auf Anfrage / upon request

Abmessungen in mm

Dimensions in mm

Schneiden nur optisch vermessen!

Cutting edges must be measured optically!

Weitere Abmessungen auf Anfrage

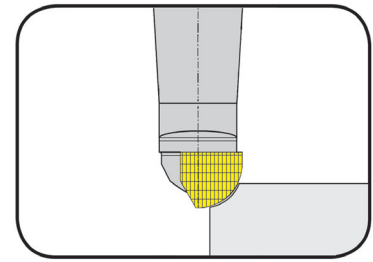
Further sizes upon request

Mikrofräser Vollradius

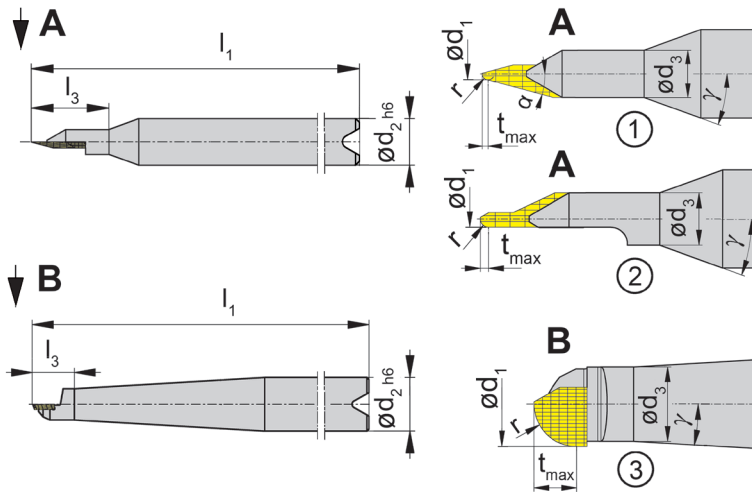
Micro End Mill Ball Nose

DSK.MD

B



1-schneidig, MKD-bestückt
single fluted, MCD tipped



Bestellnummer Part number	d ₁	r	α	l ₃	d ₃	d ₂	t _{max}	l ₁	γ	Ausführung Type	MD10
DSK.MD.020.38.3	0,2	0,10	20°	5,5	1,6	3	0,10	38	20,0°	1	▲
DSK.MD.030.38.3	0,3	0,15	20°	5,5	1,6	3	0,15	38	20,0°	1	▲
DSK.MD.040.38.3	0,4	0,20	15°	5,5	1,6	3	0,20	38	20,0°	1	▲
DSK.MD.050.38.3	0,5	0,25	-	5,5	1,6	3	0,25	38	20,0°	2	▲
DSK.MD.080.38.3	0,8	0,40	-	5,5	1,6	3	0,40	38	20,0°	2	▲
DSK.MD.100.38.3	1,0	0,50	-	5,5	1,6	3	0,50	38	20,0°	2	▲
DSK.MD.150.38.3	1,5	0,75	-	5,5	1,6	3	0,75	38	20,0°	2	▲
DSK.MD.200.38.3	2,0	1,00	-	5,5	1,6	3	1,00	38	20,0°	3	▲
DSK.MD.200.66.6	2,0	1,00	-	5,5	1,6	6	1,00	66	6,0°	3	▲
DSK.MD.300.66.6	3,0	1,50	-	-	2,6	6	1,50	66	4,5°	3	▲
DSK.MD.400.66.6	4,0	2,00	-	-	3,5	6	2,00	66	3,5°	3	▲
DSK.MD.500.66.6	5,0	2,50	-	-	4,5	6	2,50	66	2,0°	3	▲
DSK.MD.600.66.6	6,0	3,00	-	-	4,5	6	3,00	66	2,0°	3	▲

▲ ab Lager / on stock Δ 4 Wochen / 4 weeks x auf Anfrage / upon request

Abmessungen in mm

Dimensions in mm

Schneiden nur optisch vermessen!

Cutting edges must be measured optically!

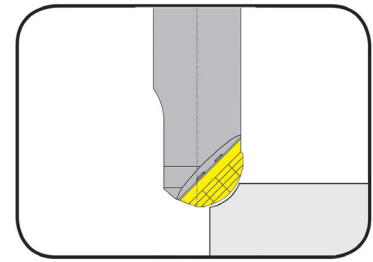
Weitere Abmessungen auf Anfrage

Further sizes upon request

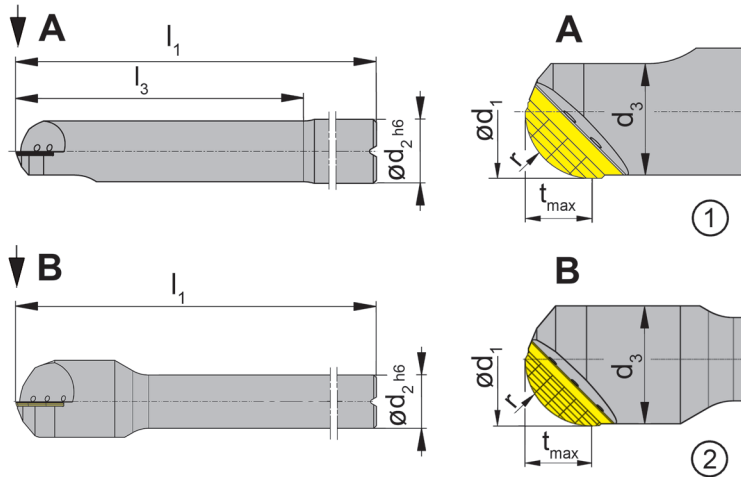
Schafffräser Vollradius

Ball Nose End Mill

DSK.MD



1-schneidig, MKD-bestückt
single fluted, MCD tipped



Bestellnummer Part number	d_1	r	l_3	d_3	d_2	t_{max}	l_1	Ausführung Type	MD10
DSK.MD.800.80.8	8	4	35	7,5	8	4	80	1	▲
DSK.MD.1000.90.10	10	5	45	9,5	10	5	90	1	▲
DSK.MD.1200.90.10	12	6	-	11,5	10	6	90	2	▲
DSK.MD.1600.90.10	16	8	-	15,5	10	8	90	2	▲

▲ ab Lager / on stock Δ 4 Wochen / 4 weeks x auf Anfrage / upon request

Abmessungen in mm

Dimensions in mm

Weitere Abmessungen auf Anfrage

Further sizes upon request

Schneiden nur optisch vermessen!

Cutting edges must be measured optically!

Weitere Abmessungen auf Anfrage

Further sizes upon request

Radiusfräsen

Ball Nose Milling

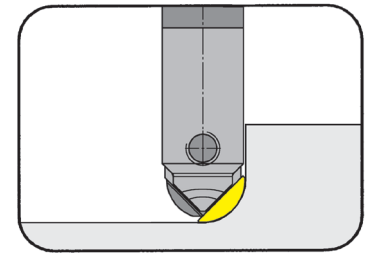


B

Frälerschaft

Milling shank

M117K



Zylindrischer Hartmetall-Frälerschaft - schrumpfbar
Cylindrical carbide shank - shrink fit

Schaftmaterial: Hartmetall (schwingungsarm)
Material of shank: Carbide - Giving a good vibration resistance

für Schneidplatte
for Insert

Typ S117.MD...K.X0
Type

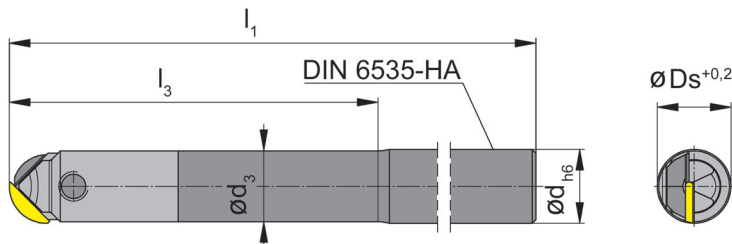


Abbildung = rechtsschneidend
Picture = right hand cutting version

Bestellnummer Part number	Ds	d	l ₁	l ₃	d ₃	Größe Size
M117K.MD06.06.5.05	6	6	63	25	5,6	05
M117K.MD08.08.5.07	8	8	77	35	7,6	07
M117K.MD10.10.5.09	10	10	100	50	9,6	09

Weitere Abmessungen auf Anfrage
Further sizes upon request

Abmessungen in mm
Dimensions in mm

Das Anzugsdrehmoment der Schrauben finden Sie in den Technischen Hinweisen.
For torque specification of the screw, please see Technical Instructions.

Ersatzteile

Spare Parts

Frälerschaft Milling shank	Spannschraube Clamping Screw	TORX PLUS®-Schlüssel TORX PLUS® Wrench
M117K.MD06.06.5.05	030.265P.0821	T8PL
M117K.MD08.08.5.07	030.265P.0819	T8PL
M117K.MD10.10.5.09	030.400P.0227	T15PQ

Radiusfräsen

Ball Nose Milling

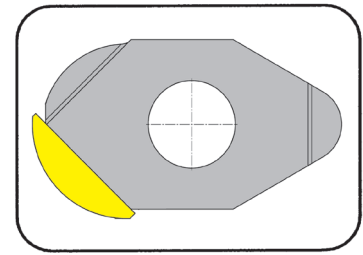


B

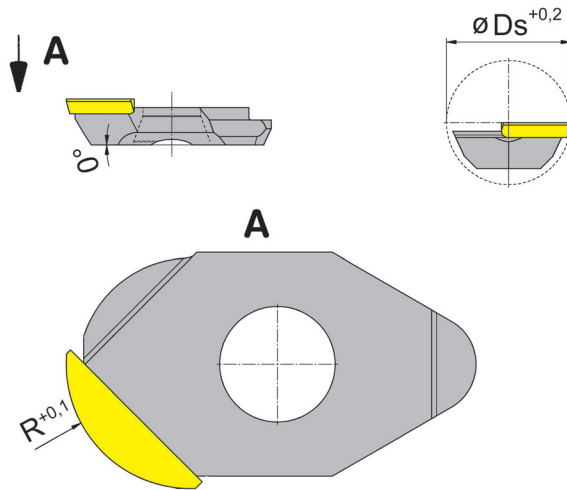
Schneidplatte

Insert

S117



Hochglanzfräsen
High polish milling



für Frälerschaft
for Milling shank

Typ M117K
Type

Bestellnummer Part number	Ds	R	Größe Size	Geometrien für / Geometries for			MD10
				langspanende Metalle long chipping metals	kurzspanende Metalle short chipping metals	transparente Kunststoffe transparent synthetics	
S117.MD06.05K.X0	6	3	05	✓	✓	✓	Δ
S117.MD08.07K.X0	8	4	07	✓	✓	✓	▲
S117.MD10.09K.X0	10	5	09	✓	✓	✓	▲

▲ ab Lager / on stock Δ 4 Wochen / 4 weeks x auf Anfrage / upon request

Abmessungen in mm

Dimensions in mm

Schneiden nur optisch vermessen!

Cutting edges must be measured optically!

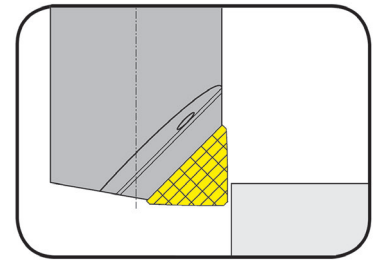
Weitere Abmessungen auf Anfrage

Further sizes upon request

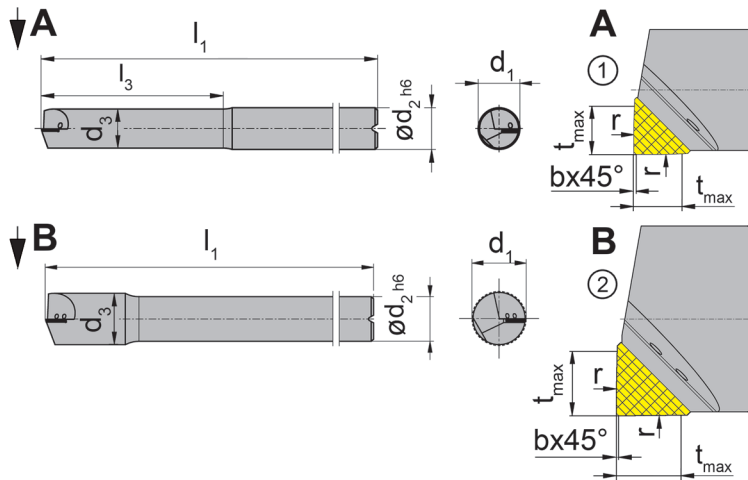
Plan- und Umfangsfräser

Face and Peripheral End Mill

DST.MD



1-schneidig, MKD-bestückt
single fluted, MCD tipped



Bestellnummer Part number	d ₁	r	b x 45°	l ₃	d ₃	d ₂	t _{max}	l ₁	Ausführung Type	MD10
DST.MD.600.66.6	6	50	0,10	25	5,5	6	2	66	1	▲
DST.MD.800.80.8	8	50	0,15	35	7,5	8	3	80	1	▲
DST.MD.1000.90.10	10	100	0,15	45	9,5	10	4	90	1	▲
DST.MD.1200.90.10	12	100	0,15	-	11,5	10	4	90	2	▲
DST.MD.1600.90.10	16	100	0,15	-	15,0	10	4	90	2	▲

▲ ab Lager / on stock Δ 4 Wochen / 4 weeks x auf Anfrage / upon request

Abmessungen in mm

Dimensions in mm

Schneiden nur optisch vermessen!

Cutting edges must be measured optically!

Weitere Abmessungen auf Anfrage

Further sizes upon request

Planfräsen

Face Milling



B

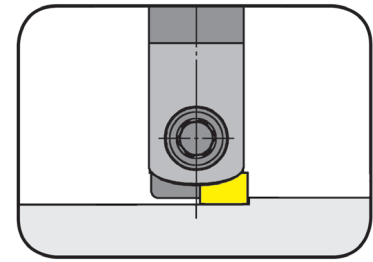
Frälerschaft

Milling shank

M117P

Zylindrischer Hartmetall-Frälerschaft - schrumpfbar
Cylindrical carbide shank - shrink fit

Schaftmaterial: Hartmetall (schwingungsarm)
Material of shank: Carbide - Giving a good vibration resistance



für Schneidplatte
for Insert

Typ S117.MD08.05.P...
Type S117.MD10.07.P...
Seite/page B31

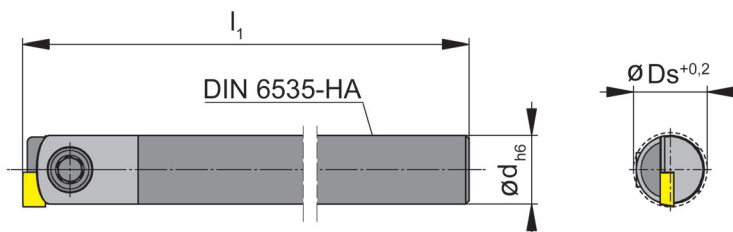


Abbildung = rechtsschneidend
Picture = right hand cutting version

Bestellnummer Part number	Ds	d	l ₁	Größe Size
M117P.MD06.08.5.05	8	6	63	05
M117P.MD08.10.5.07	10	8	77	07

Weitere Abmessungen auf Anfrage
Further sizes upon request

Abmessungen in mm
Dimensions in mm

Das Anzugsdrehmoment der Schrauben finden Sie in den Technischen Hinweisen.
For torque specification of the screw, please see Technical Instructions.

Ersatzteile

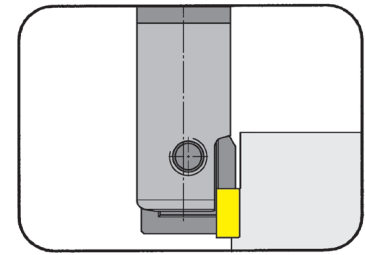
Spare Parts

Frälerschaft Milling shank	Spannschraube Clamping Screw	TORX PLUS®-Schlüssel TORX PLUS® Wrench
M117P.MD06.08.5.05	030.265P.0818	T8PL
M117P.MD08.10.5.07	2.6.5T8EP	T8PL

Frälerschaft

Milling shank

M117U



Zylindrischer Hartmetall-Frälerschaft - schrumpfbar
Cylindrical carbide shank - shrink fit

Schaftmaterial: Hartmetall (schwingungsarm)
Material of shank: Carbide - Giving a good vibration resistance

für Schneidplatte
for Insert

Typ S117.MD08.4.05U...
Type S117.MD10.5.07U...
Seite/page B32

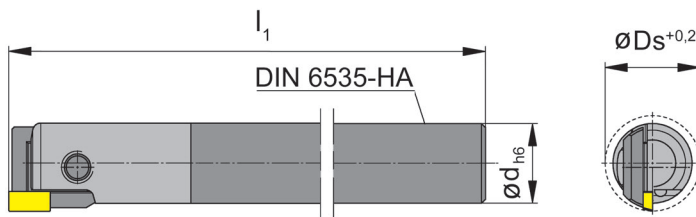


Abbildung = rechtsschneidend
Picture = right hand cutting version

Bestellnummer Part number	Ds	d	l ₁	Größe Size
M117U.MD06.08.5.05	8	6	63	05
M117U.MD08.10.5.07	10	8	77	07

Weitere Abmessungen auf Anfrage
Further sizes upon request

Abmessungen in mm
Dimensions in mm

Das Anzugsdrehmoment der Schrauben finden Sie in den Technischen Hinweisen.
For torque specification of the screw, please see Technical Instructions.

Ersatzteile

Spare Parts

Frälerschaft Milling shank	Spannschraube Clamping Screw	TORX PLUS®-Schlüssel TORX PLUS® Wrench
M117U.MD06.08.5.05	030.265P.0818	T8PL
M117U.MD08.10.5.07	2.6.5T8EP	T8PL

Umfang- und Planfräsen

Peripheral and Face Milling



B

Frälerschaft

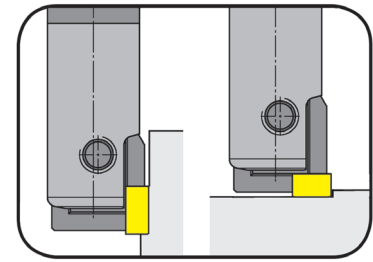
Milling shank

M117

mit innerer Kühlmittelzufuhr
with through coolant supply

Zylindrischer Hartmetall-Frälerschaft - schrumpfbar
Cylindrical carbide shank - shrink fit

Schaftmaterial: Hartmetall (schwingungsarm)
Material of shank: Carbide - Giving a good vibration resistance



für Schneidplatte
for Insert

Typ S117.MD12.09P...
Type Seite/page B31
S117.MD12.5.09U...
Seite/page B32

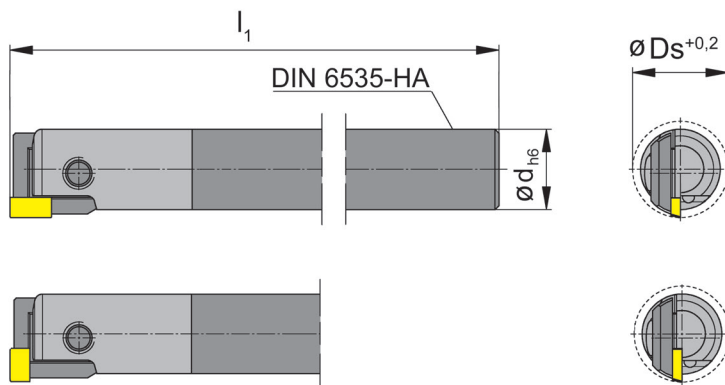


Abbildung = rechtsschneidend
Picture = right hand cutting version

Bestellnummer Part number	Ds	d	l ₁	Größe Size
M117.MD10.12.5.09	12	10	100	09

Weitere Abmessungen auf Anfrage
Further sizes upon request

Abmessungen in mm
Dimensions in mm

Das Anzugsdrehmoment der Schrauben finden Sie in den Technischen Hinweisen.
For torque specification of the screw, please see Technical Instructions.

Ersatzteile

Spare Parts

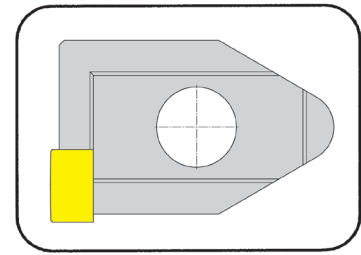
Frälerschaft Milling shank	Spannschraube Clamping Screw	TORX PLUS®-Schlüssel TORX PLUS® Wrench
M117.MD10.12.5.09	030.400P.0227	T15PQ

Schneidplatte

Insert

S117

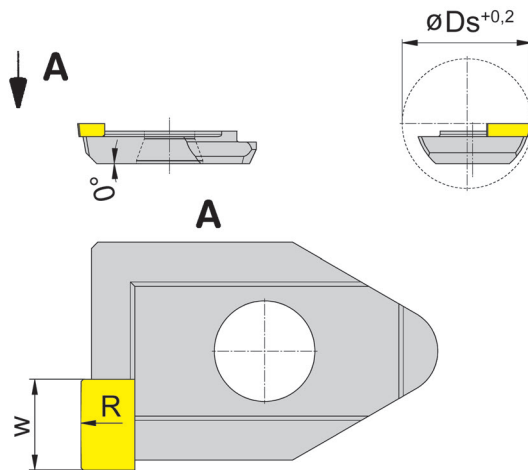
Hochglanzfräsen
High polish milling



B

für Frälerschaft
for Milling shank

Typ M117
Type



Bestellnummer Part number	Ds	R	w	Größe Size	Geometrien für / Geometries for			MD10
					langspanende Metalle long chipping metals	kurzspanende Metalle short chipping metals	transparente Kunststoffe transparent synthetics	
S117.MD08.05P.M0	8	50	3,2	05		J		Δ
S117.MD08.05P.X0	8	50	3,2	05	J		J	▲
S117.MD10.07P.M0	10	100	3,7	07		J		Δ
S117.MD10.07P.X0	10	100	3,7	07	J		J	Δ
S117.MD12.09P.M0	12	100	4,0	09		J		Δ
S117.MD12.09P.X0	12	100	4,0	09	J		J	▲

▲ ab Lager / on stock Δ 4 Wochen / 4 weeks x auf Anfrage / upon request

Abmessungen in mm
Dimensions in mm

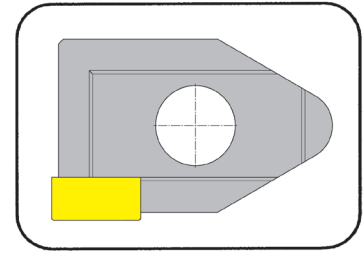
Schneiden nur optisch vermessen!
Cutting edges must be measured optically!

Weitere Abmessungen auf Anfrage
Further sizes upon request

Schneidplatte

Insert

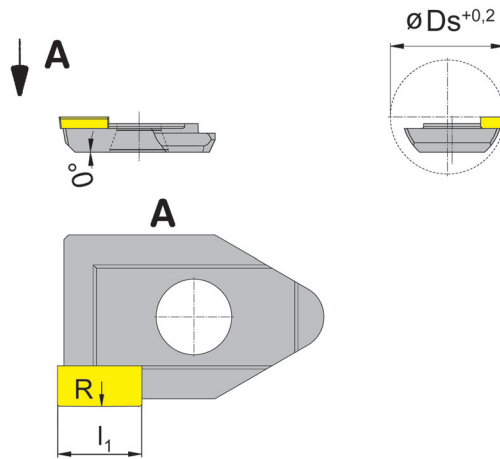
S117



Hochglanzfräsen
High Polish Milling

für Fräaserschaft
for Milling shank

Typ M117U...
Type M117.MD10.12.5.09



Bestellnummer Part number	D _s	R	l ₁	Größe Size	Geometrien für / Geometries for			MD10
					langspanende Metalle long chipping metals	kurzspanende Metalle short chipping metals	transparente Kunststoffe transparent synthetics	
S117.MD08.4.05U.M0	8	100	4,2	05		J		Δ
S117.MD08.4.05U.X0	8	100	4,2	05	J		J	Δ
S117.MD10.5.07U.M0	10	150	5,2	07		J		Δ
S117.MD10.5.07U.X0	10	150	5,2	07	J		J	Δ
S117.MD12.5.09U.M0	12	150	5,2	09		J		Δ
S117.MD12.5.09U.X0	12	150	5,2	09	J		J	▲

▲ ab Lager / on stock Δ 4 Wochen / 4 weeks x auf Anfrage / upon request

Abmessungen in mm

Dimensions in mm

Schneiden nur optisch vermessen!

Cutting edges must be measured optically!

Weitere Abmessungen auf Anfrage

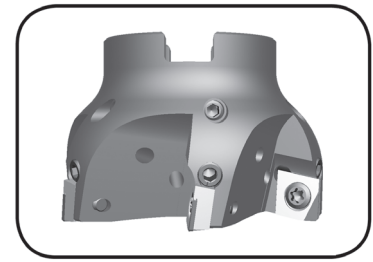
Further sizes upon request

Aufsteckfräser

Arbor Mounted Cutter

DTM

mit innerer Kühlmittelzufuhr
with through coolant supply



Schneidkreis-Ø	Cutting edge Ø	40-125 mm
----------------	----------------	-----------

Aufsteckfräser nach DIN 8030
Arbor mounted cutter as per DIN 8030

für Schneidplatte
for Insert

Typ DTS
Type

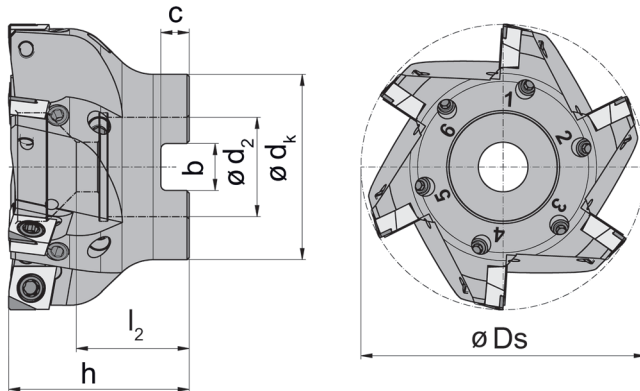


Abbildung = rechtsschneidend
Picture = right hand cutting version

mit μ -genauer
Planeinstellung
with μ -precise plan setting

Bestellnummer Part number	Z	Ds	h	d _k	d ₂	l ₂	b	C	n _{max}
DTM.CX09.040.A16.04.AL.F	4	40	40	32	16	31	8,4	5,6	26000
DTM.CX09.050.A22.05.AL.F	5	50	40	40	22	26	10,4	6,3	24000
DTM.CX09.063.A22.06.AL.F	6	63	40	40	22	26	10,4	6,3	20000
DTM.CX09.080.A27.06.AL.F	6	80	50	48	27	33	12,4	7,0	18000
DTM.CX09.100.A32.07.AL.F	7	100	63	58	32	48	14,4	8,0	15000
DTM.CX09.125.A40.08.AL.F	8	125	63	70	40	46	16,4	9,0	12000

Abmessungen in mm
Dimensions in mm

Empfehlung:

Schneidplatte DTS.CX09.11.H5 PD75 aus Kapitel A als Vorschneider verwenden. Auf Wuchtgüte achten.
Bei ungerader Schneidenanzahl alle Plattensitze belegen.

Recommendation:

Use insert DTS.CX09.11.H5 PD75 (chapter A) as a pre-cutter. Pay attention to balance quality.
If the number of cutting edges is uneven, occupy all insert seats.

Technische Hinweise siehe Kapitel A

Technical instructions see chapter A

Ersatzteile

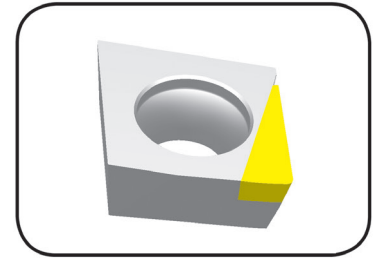
Spare Parts

Aufsteckfräser Arbor Mounted Cutter	Inbus-Schlüssel Allen Wrench	TORX PLUS®-Schlüssel TORX PLUS® Wrench	Spannschraube Clamping Screw
DTM.CX09....	SW2,5 DIN911	T15PQ	
DTM.CX09.080.A27.06.AL.F	SW2,5 DIN911	T15PQ	030.3509.T15P
DTM.CX09.100.A32.07.AL.F	SW10,0 DIN 911	T15PQ	030.3509.T15P
DTM.CX09.125.A40.08.AL.F	SW12,0 DIN 911	T15PQ	030.3509.T15P

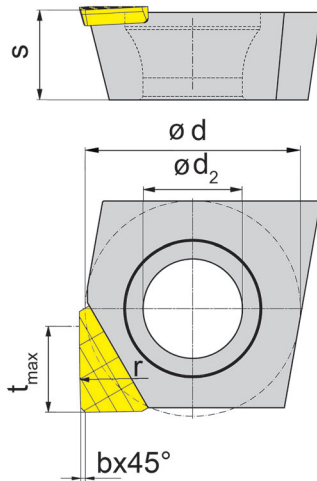
Schneidplatte

Insert

DTS



Diamantbestückt
Diamond tipped



für Aufsteckfräser
for Arbor mounted cutter

Typ DTM
Type

Bestellnummer Part number	d	d ₂	s	t _{max}	r	bx45°	Geometrien für / Geometries for				MD10
							Metall / metal		Kunststoff / synthetic		
							langspanend long chipping	kurzspanend short chipping	transparent transparent	weich soft	
DTS.CX09.MD.M0	9,525	4,4	3,97	3,8	100	0,2		J			▲
DTS.CX09.MD.W0	9,525	4,4	3,97	3,8	50	0,2				J	▲
DTS.CX09.MD.X0	9,525	4,4	3,97	3,8	100	0,2	J		J		▲

▲ ab Lager / on stock Δ 4 Wochen / 4 weeks x auf Anfrage / upon request

Abmessungen in mm
Dimensions in mm

Planfräsen

Face Milling



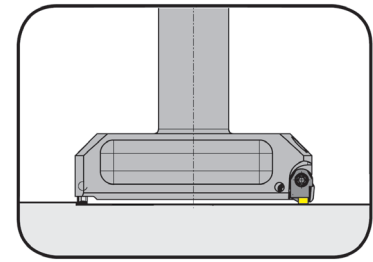
B

Frälerschaft

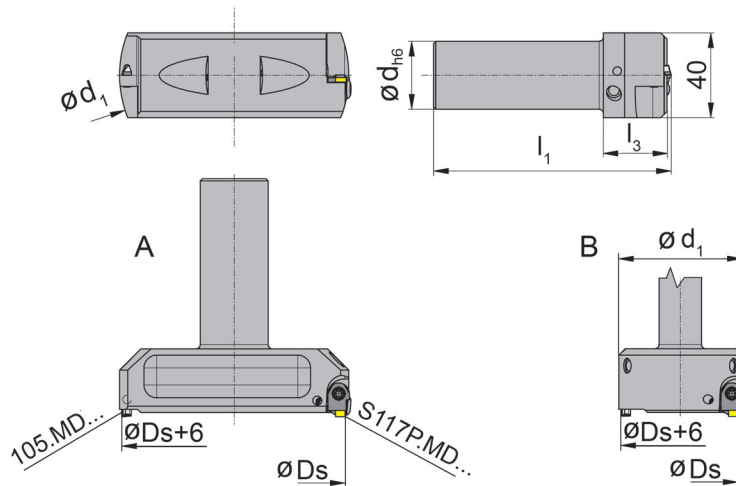
Milling shank

M117P

mit innerer Kühlmittelzufuhr
with through coolant supply



Halter ist komplett mit Schneidplatte montiert und gewuchtet
Milling shank is fully assembled with insert and balanced



Schneidplatte
Insert

Typ
Type S117P.MD10...
105.MDV05.03

Abbildung = rechtsschneidend
Picture = right hand cutting version

Bestellnummer Part number	Ds	d	l ₁	l ₃	d ₁	Form Form
M117P.MD050.D20.M0	50	20	102	30	58	B
M117P.MD050.D20.W0	50	20	102	30	58	B
M117P.MD050.D20.X0	50	20	102	30	58	B
M117P.MD100.D32.M0	100	32	112	30	108	A
M117P.MD100.D32.W0	100	32	112	30	108	A
M117P.MD100.D32.X0	100	32	112	30	108	A
M117P.MD150.D32.M0	150	32	112	30	158	A
M117P.MD150.D32.W0	150	32	112	30	158	A
M117P.MD150.D32.X0	150	32	112	30	158	A
M117P.MD200.D32.M0	200	32	112	30	208	A
M117P.MD200.D32.W0	200	32	112	30	208	A
M117P.MD200.D32.X0	200	32	112	30	208	A

Weitere Abmessungen auf Anfrage
Further sizes upon request

Abmessungen in mm
Dimensions in mm

Fräser beinhaltet Schneidplatten, montiert, eingestellt, gewuchtet
Milling shank contains inserts, mounted, balanced, adjusted.

Das Anzugsdrehmoment der Schrauben finden Sie in den Technischen Hinweisen.
For torque specification of the screw, please see Technical Instructions.

Ersatzteile

Spare Parts

Frälerschaft Milling shank	Inbus-Schlüssel Allen Wrench	TORX PLUS®-Schlüssel TORX PLUS® Wrench
M117P.M...	SW2,0 DIN911	T15PQ

Planfräsen

Face Milling

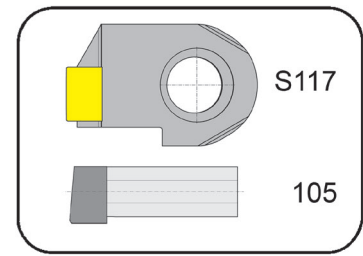


B

Schneidplatte

Insert

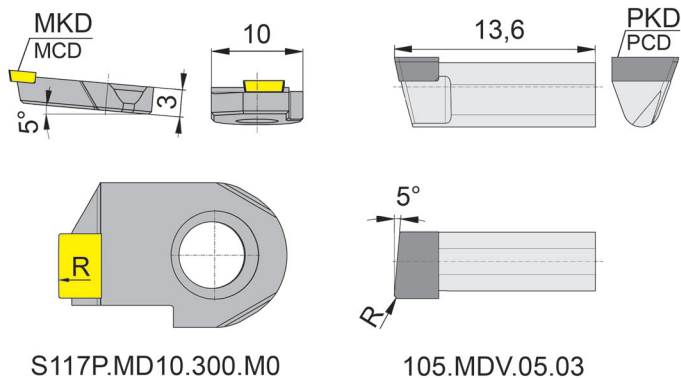
105/S117



Hochglanzfräsen
High polish milling

für Frälerschaft
for Milling shank

Typ M117P.MD...
Type



S117P.MD10.300.M0

105.MDV.05.03

Bestellnummer Part number	R	Geometrien für / Geometries for				MD10	PD75
		Metall / metal		Kunststoff / synthetic			
		langspanend long chipping	kurzspanend short chipping	transparent transparent	weich soft		
105.MDV05.03	0,3	J	J	J		▲	
S117P.MD10.100.W0	100,0				J	▲	
S117P.MD10.300.M0	300,0		J			▲	
S117P.MD10.300.X0	300,0	J		J		▲	

▲ ab Lager / on stock Δ 4 Wochen / 4 weeks x auf Anfrage / upon request

Abmessungen in mm
Dimensions in mm

Spitzenhöhe muss ausgemessen und eingestellt werden. Schneiden nur optisch vermessen!
Centre height must be measured and adjusted to the correct position. Cutting edges must be measured optically!

MKD - Nachschliff auf Anfrage

MCD - Regrind upon request

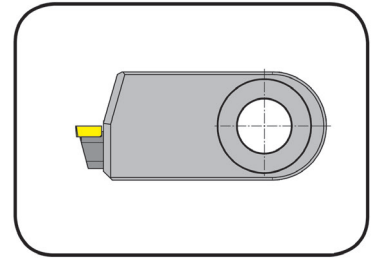
Weitere Abmessungen auf Anfrage

Further sizes upon request

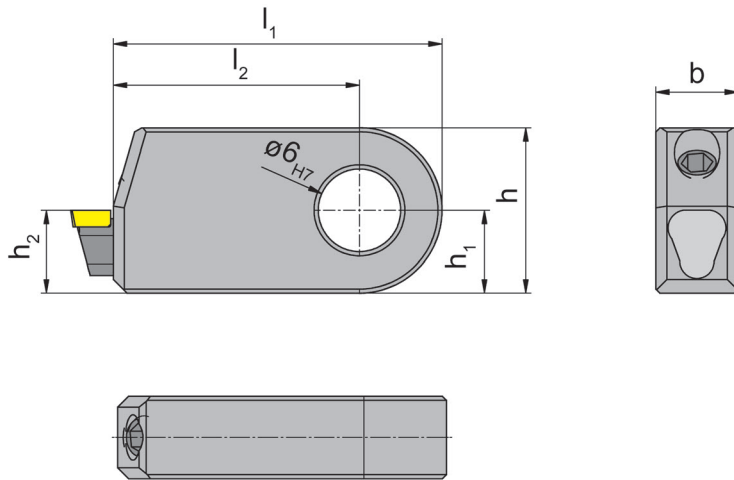
Kassette

Cassette

NH105

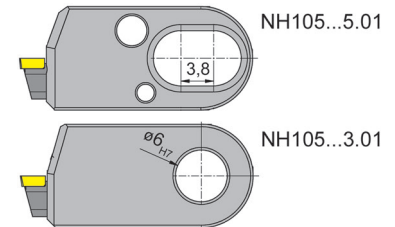


für den universellen Einsatz
for universal use



für Schneidplatte
for Insert

Typ 105...D.06
Type



Bestellnummer Part number	b	h	h ₂	l ₂	h ₁	l ₁
NH105.MD06.3.01	6	12	6	17,9	6	23,9
NH105.MD06.4.01	6	12	6	17,9	6	24,8
NH105.MD06.5.01	6	12	6	19,4	6	23,9

Weitere Abmessungen auf Anfrage
Further sizes upon request

Abmessungen in mm
Dimensions in mm

Das Anzugsdrehmoment der Schrauben finden Sie in den Technischen Hinweisen.
For torque specification of the screw, please see Technical Instructions.

Ersatzteile

Spare Parts

Kassette Cassette	Gewindestift Threaded Pin	Inbus-Schlüssel Allen Wrench
NH105.MD06.3.01	4.05.913	SW2,0 DIN911
NH105.MD06...		SW2,0 DIN911

Hochglanzfräsen

High polish milling

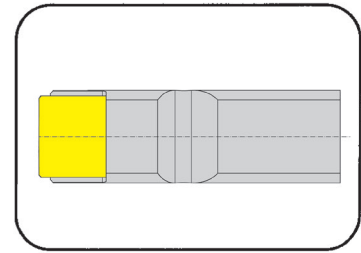


B

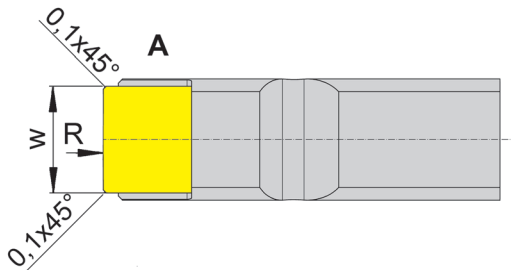
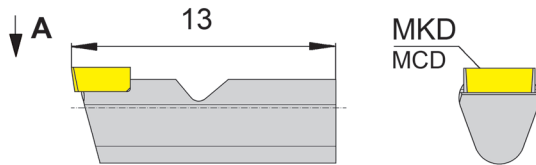
Schneidplatte

Insert

105



Hochglanzfräsen
High polish milling



für Kassette
for Cassette

Typ NH105
Type

Bestellnummer Part number	R	w	Geometrien für / Geometries for			MD10
			langspanende Metalle long chipping metals	kurzspanende Metalle short chipping metals	transparente Kunststoffe transparent synthetics	
105.300.AF.06	300	3,5	J			Δ
105.300.KF.06	300	3,5			J	Δ
105.300.MF.06	300	3,5		J		Δ

▲ ab Lager / on stock Δ 4 Wochen / 4 weeks x auf Anfrage / upon request

Abmessungen in mm
Dimensions in mm

Spitzenhöhe muss ausgemessen und eingestellt werden. Schneiden nur optisch vermessen!
Centre height must be measured and adjusted to the correct position. Cutting edges must be measured optically!

MKD - Nachschliff auf Anfrage

MCD - Regrind upon request

Weitere Abmessungen auf Anfrage

Further sizes upon request

Schnittdaten Hochglanzfräsen

Cutting Data High polish milling



B

Werkstoff Material	v_c		f_n / f_z (mm/U) (mm/rev)	a_p (mm)	Empfohlene Kühlung Recommended Coolant
	min	max			
Ag	50	300	0,010 - 0,06	0,005 - 0,05	Öl Oil
Al / Mg	100	2.500	0,005 - 0,15	0,005 - 0,05	Emulsion
Au	50	300	0,005 - 0,06	0,005 - 0,05	Öl Oil
Cu	50	500	0,005 - 0,08	0,005 - 0,04	Öl Oil
CuNi	40	250	0,010 - 0,06	0,005 - 0,04	Emulsion Emulsion
CuSn	50	300	0,005 - 0,08	0,005 - 0,04	Öl Oil
CuW	40	250	0,010 - 0,07	0,005 - 0,04	Öl Oil
CuZn	50	450	0,005 - 0,10	0,005 - 0,05	Öl Oil
CuZn bleifrei/bleiarm lead-free/low-lead	50	350	0,005 - 0,10	0,005 - 0,05	Öl Oil
Ir / Pd / Pt	30	100	0,005 - 0,05	0,005 - 0,03	Emulsion Emulsion
Mo	35	120	0,010 - 0,05	0,005 - 0,03	Emulsion Emulsion
Ni	40	200	0,010 - 0,06	0,005 - 0,03	Emulsion Emulsion
Ti	40	200	0,010 - 0,06	0,005 - 0,03	Emulsion Emulsion
Zn	80	350	0,005 - 0,12	0,005 - 0,05	Emulsion Emulsion
PA	60	220	0,010 - 0,25	0,010 - 0,10	Emulsion Emulsion
PC	50	200	0,005 - 0,20	0,010 - 0,10	Emulsion / Luft Emulsion / Air
PE	80	350	0,010 - 0,25	0,010 - 0,10	Emulsion Emulsion
PEEK	60	250	0,010 - 0,25	0,010 - 0,10	Emulsion Emulsion
PMMA	80	300	0,005 - 0,20	0,010 - 0,10	Emulsion / Luft Emulsion / Air
POM	80	350	0,010 - 0,25	0,010 - 0,10	Emulsion Emulsion
PTFE	70	300	0,01 - 0,25	0,010 - 0,10	Emulsion Emulsion
PVC	60	250	0,01 - 0,25	0,010 - 0,10	Emulsion Emulsion

Anwendung Kubisches Bornitrid

Application of cubic boron nitride



C

Kubisches Bornitrid, nach Diamant das zweithärteste Material, ist durch die einmalige Kombination von physikalischen, mechanischen und chemischen Eigenschaften charakterisiert. Vor allem die hohe thermische Beständigkeit und Härte ermöglicht eine höchst wirtschaftliche Bearbeitung von gehärtetem Stahl mit geometrisch bestimmter Schneide. Aber auch die chemische Interaktion mit Metallen ist im Gegensatz zu Diamant oder Siliziumkarbid durch Passivität geprägt. Diese Eigenschaft eröffnet neben der Zerspanung von gehärtetem Stahl ein breites Spektrum weiterer Werkstoffe, die sich bearbeiten lassen. Somit wird CBN auch als wirtschaftlicher Schneidstoff erfolgreich zur Bearbeitung von Gusseisen, Hartguss, Sinterwerkstoffen bis hin zur Feinbearbeitung von Superlegierungen eingesetzt.

CBN-Substrate werden als Schneidstoff-Verbundsysteme zum Einsatz gebracht. Durch die Variation von Volumenanteil, Korngröße und Bindersystem lassen sich unterschiedliche Eigenschaften einstellen, die sich sehr vorteilhaft auf den jeweiligen Anwendungsfall einsetzen lassen. Grundsätzlich unterscheidet man CBN-Substrate über den Volumenanteil. Dies ist der wichtigste Index, der sich auch in der ISO-Norm 513 wiederfindet. Durch das Zusammenspiel von CBN-Substrat, geometrischer Auslegung der Schneide, optimalen Schnittwerten und stabilem Werkzeugsystem lassen sich Zeit-Spanvolumen, Genauigkeiten und hohe Oberflächengüten erreichen, die der Schleiftechnik überlegen sind. Hierzu sind in den seltensten Fällen spezielle Maschinen nötig.

CB07 CB10	Hartbearbeitung von Stahl (45-70 HRC) im Glatt- und leicht unterbrochenen Schnitt Hard machining of steel (45-70 HRC) with a smooth and lightly interrupted cut
	Hartbearbeitung von Stahl (45-70 HRC) im stark unterbrochenen Schnitt Hard machining of steel (45-70 HRC) with a heavily interrupted cut
CB35 CB50	Gussbearbeitung Cast iron machining
	Sinterwerkstoffe, Feinbearbeitung von Superlegierungen Sintered materials, precision machining of superalloys

Polycrystalline cubic boron nitride, the second hardest material after diamond, is characterised by a unique combination of physical, mechanical and chemical properties. Its high thermal resistance and hardness in particular enable maximum efficiency when machining hardened steel with geometrically determined cutting edges. Yet its chemical interaction with metals is also influenced by passivity, which is in contrast to diamond or silicon carbide. This property allows a wide range of materials other than hardened steel to also be machined. As a result, PCBN is regarded as an economical cutting material that can successfully be used in machining cast iron, white iron and sintered materials and in precision machining superalloys.

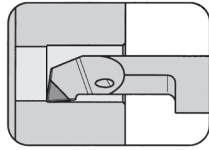
PCBN substrates are used as cutting material composite systems. The variation in their volume fraction, grain size and binder system results in very different properties, which can be used to great advantage depending on the application in question. PCBN substrates are generally differentiated based on their volume fraction. This is the most important index and can also be found in ISO standard 513. The interaction of PCBN substrate, geometric design of the cutting edge, optimum cutting values and a stable tool system allow material removal rates, accuracies and high surface qualities to be achieved that are superior to grinding technology. In very rare cases, special machines will be required.

C



System	Seite/Page
Supermini®	C2
Mini	C6
229	C14
315	C18

Schneidplatte
Insert
105



Seite/Page
C5

C

Supermini®

C



Bohrungen Hart Ausdrehen mit CBN

Die passenden Halter finden Sie in
unserem Katalog Supermini® & Mini,
Kaptitel A

Hard Boring with PCBN

For toolholder please see our
catalogue Supermini® & Mini,
Chapter A

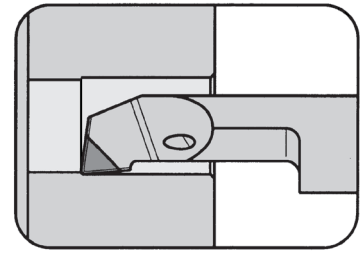
C



Schneidplatte

Insert

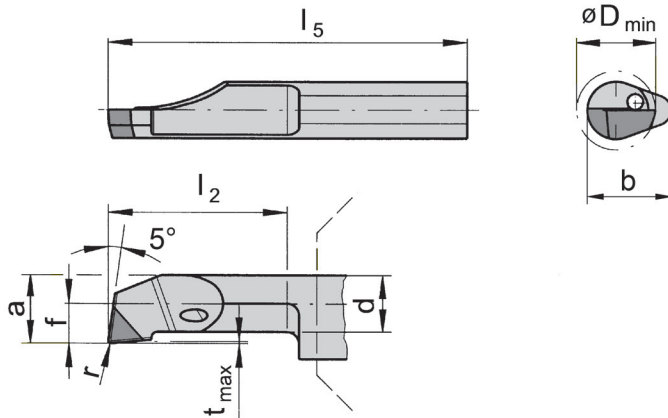
105



Bohrungs-Ø ab	Bore Ø from	3 mm
---------------	-------------	------

CBN-bestückt
PCBN tipped

für Klemhalter
for Toolholder



- Typ H105
Type HC105
B105
VDI
B105C
B105TS
IR105
962
AIH
963
N

R = rechts wie gezeichnet
R = right hand version shown

L = links spiegelbildlich
L = left hand version

Bestellnummer Part number	r	f	a	d	b	l ₂	l ₅	t _{max}	D _{min}	CB10
R105.0513.0.3.B	0,15	1,3	2,7	2,5	7	7	25	0,10	3,0	▲
R105.0519.1.4.B	0,20	1,5	3,7	3,4	7	10	25	0,10	4,0	▲
R105.0523.2.5.B	0,20	2,3	4,7	4,4	7	15	30	0,10	5,0	▲
R105.0533.2.6.B	0,20	3,3	5,7	5,3	7	15	30	0,15	6,0	▲
R/L105.0533.3.6.B	0,20	3,3	5,7	5,3	7	20	35	0,15	6,0	▲/▲
R105.0540.2.7.B	0,20	4,0	6,4	6,0	7	15	30	0,15	6,8	▲

▲ ab Lager / on stock Δ 4 Wochen / 4 weeks x auf Anfrage / upon request

Abmessungen in mm

Dimensions in mm

Ausführung R oder L angeben

State R or L version

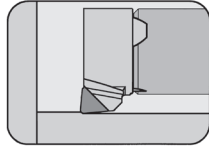
Weitere Abmessungen auf Anfrage

Further sizes upon request

Ausführung R oder L angeben

State R or L version

Schneidplatte
Insert
107/108/111/114/116



Seite/Page
C8-C12

C

Mini



Bohrungen Hart Ausdrehen mit CBN

Die passenden Halter finden Sie in
unserem Katalog Supermini® & Mini,
Kapitel B

Hard Boring with PCBN

For toolholder please see our
catalogue Supermini® & Mini,
Chapter B

Bohrungen Hart Ausdrehen

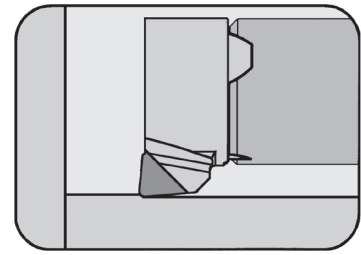
Hard Boring



Schneidplatte

Insert

107

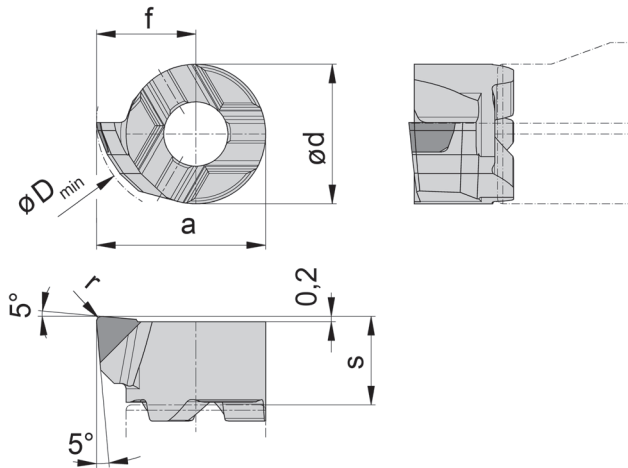


Bohrungs-Ø ab Bore Ø from 6,8 mm

CBN-bestückt
PCBN tipped

für Klemmhalter
for Toolholder

Typ B107
Type



R = rechts wie gezeichnet
R = right hand version shown

Bestellnummer Part number	s	f	a	r	d	D _{min}	CB10
R107.0537.02.B	3,3	3,7	6,3	0,2	5,2	6,8	▲

▲ ab Lager / on stock Δ 4 Wochen / 4 weeks x auf Anfrage / upon request

Abmessungen in mm

Dimensions in mm

Weitere Abmessungen auf Anfrage

Further sizes upon request

Bohrungen Hart Ausdrehen

Hard Boring



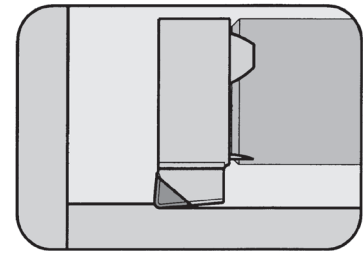
Schneidplatte

Insert

108

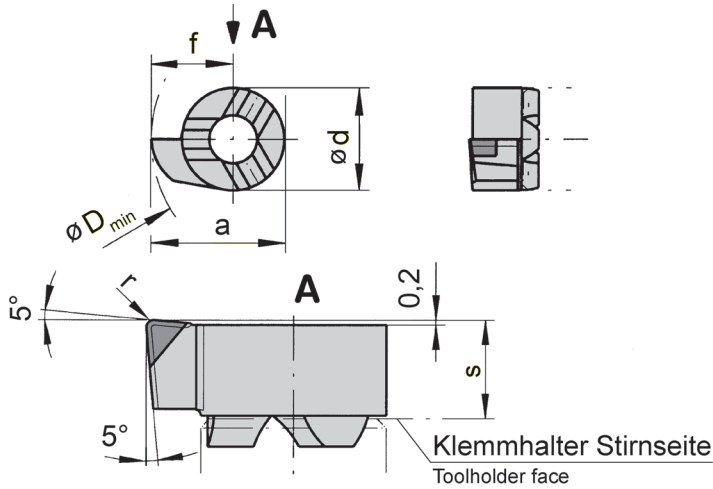
Bohrungs-Ø ab	Bore Ø from	7,8 mm
---------------	-------------	--------

CBN-bestückt
PCBN tipped



für Klemmhalter
for Toolholder

Typ B108
Type



R = rechts wie gezeichnet
R = right hand version shown

Bestellnummer Part number	s	f	a	r	d	D _{min}	CB10
R108.0547.03.B	3,5	4,65	7,65	0,3	6	7,8	▲

▲ ab Lager / on stock Δ 4 Wochen / 4 weeks x auf Anfrage / upon request

Abmessungen in mm

Dimensions in mm

Weitere Abmessungen auf Anfrage

Further sizes upon request

Bohrungen Hart Ausdrehen

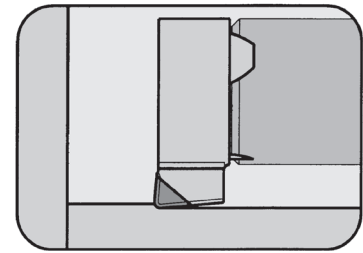
Hard Boring



Schneidplatte

Insert

111

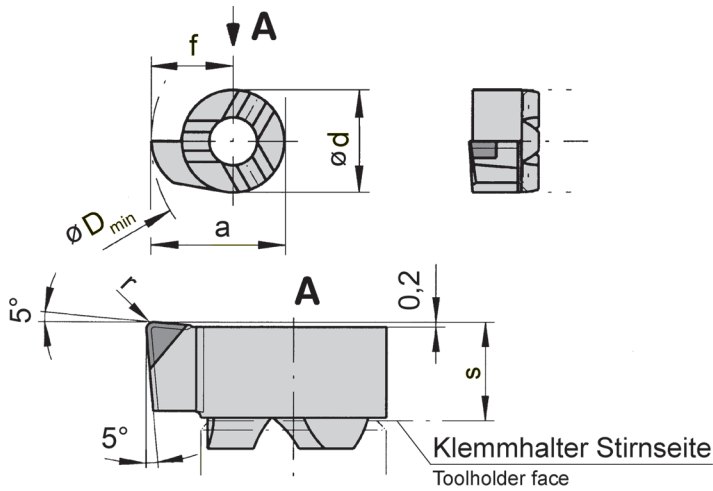


Bohrungs-Ø ab	Bore Ø from	10 mm
---------------	-------------	-------

CBN-bestückt
PCBN tipped

für Klemmhalter
for Toolholder

Typ B111
Type 125



R = rechts wie gezeichnet
R = right hand version shown

Bestellnummer Part number	s	f	a	r	d	D _{min}	CB10
R111.0557.03.B	3,95	5,7	9,7	0,3	8	10	▲
R111.0567.03.B	3,95	6,7	10,7	0,3	8	11	▲

▲ ab Lager / on stock Δ 4 Wochen / 4 weeks x auf Anfrage / upon request

Abmessungen in mm

Dimensions in mm

Weitere Abmessungen auf Anfrage

Further sizes upon request

Bohrungen Hart Ausdrehen

Hard Boring



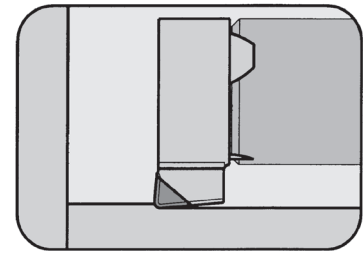
Schneidplatte

Insert

114

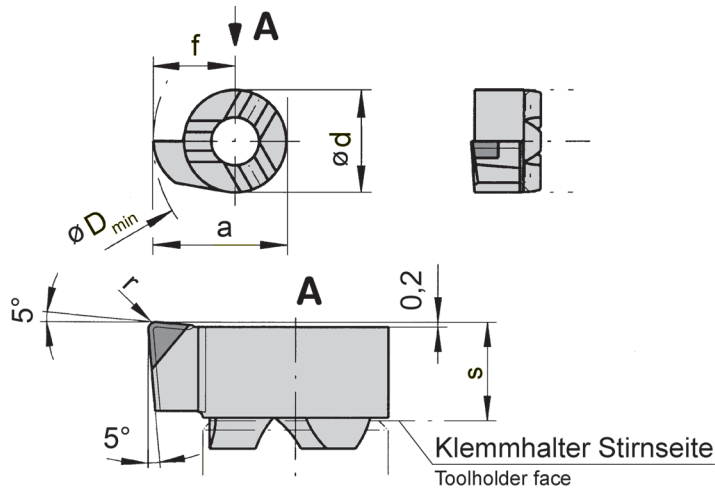
Bohrungs-Ø ab	Bore Ø from	12,5 mm
---------------	-------------	---------

CBN-bestückt
PCBN tipped



für Klemhalter
for Toolholder

Typ B114
Type HC114



R = rechts wie gezeichnet
R = right hand version shown

Bestellnummer Part number	s	f	a	r	d	D _{min}	CB10
R114.0572.04.B	5,3	7,25	11,75	0,4	9	12,5	▲

▲ ab Lager / on stock Δ 4 Wochen / 4 weeks x auf Anfrage / upon request

Abmessungen in mm

Dimensions in mm

Weitere Abmessungen auf Anfrage

Further sizes upon request

Bohrungen Hart Ausdrehen

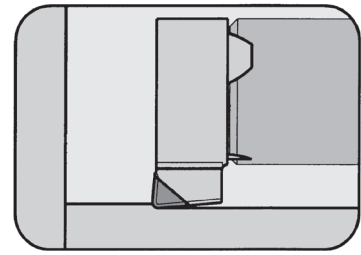
Hard Boring



Schneidplatte

Insert

116

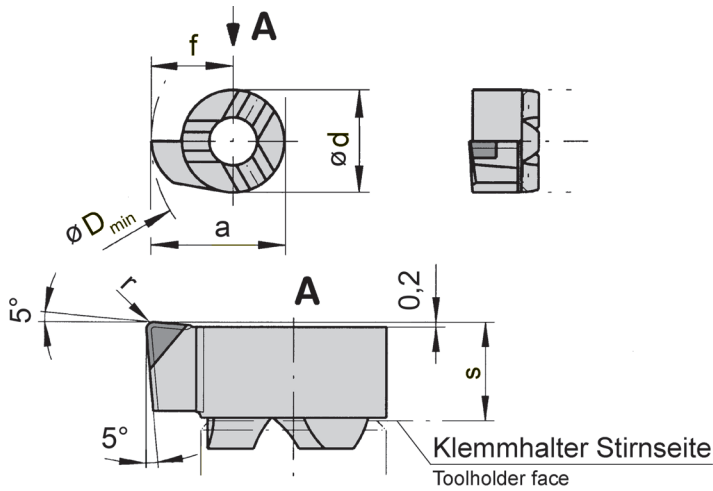


Bohrungs-Ø ab	Bore Ø from	14 mm
---------------	-------------	-------

CBN-bestückt
PCBN tipped

für Klemmhalter
for Toolholder

Typ B116
Type 145



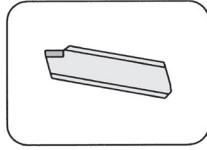
R = rechts wie gezeichnet
R = right hand version shown

Bestellnummer Part number	s	f	a	r	d	D _{min}	CB10
R116.0582.04.B	5,3	8,2	13,7	0,4	11	14	Δ

▲ ab Lager / on stock Δ 4 Wochen / 4 weeks x auf Anfrage / upon request
Abmessungen in mm
Dimensions in mm
Weitere Abmessungen auf Anfrage
Further sizes upon request



Schneidplatte
Insert
229

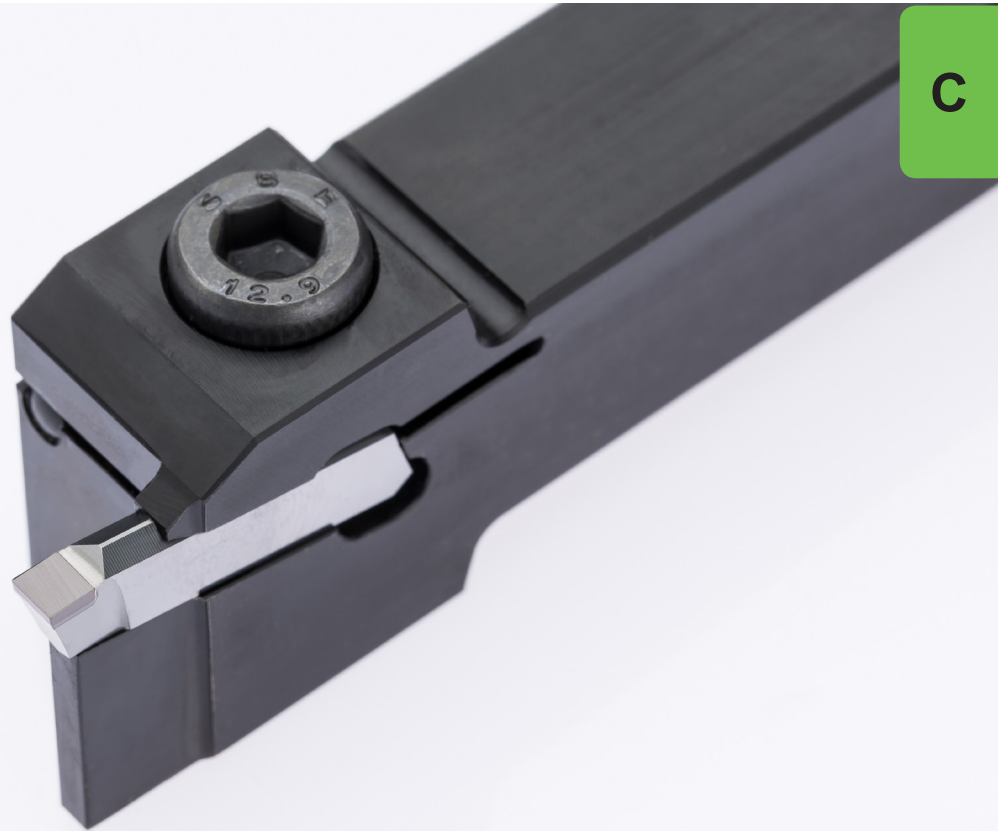


Seite/Page
C16

C

229

C



Hart Einstechen mit CBN

Die passenden Halter finden Sie in unserem Katalog Stechdrehen, Kapitel H

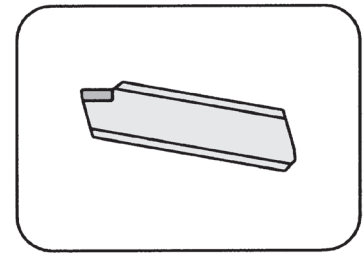
Hard Turning with PCBN

For holder please see our catalog Grooving, Chapter H

Schneidplatte

Insert

229

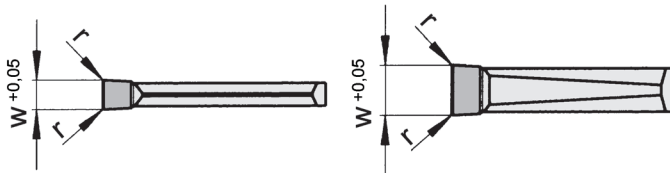
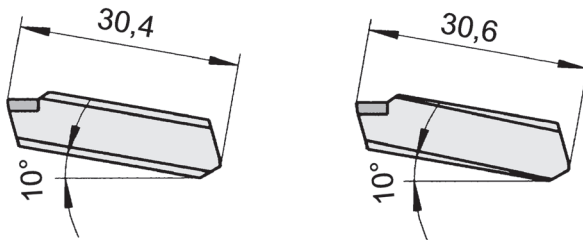


Stechtiefe bis Stechbreite	Depth of groove up to Width of groove	18 mm 3-6 mm
-------------------------------	--	-----------------

CBN-bestückt
PCBN tipped

für Klemmhalter
for Toolholder

- | | |
|------|-------|
| Typ | 210 |
| Type | 218 |
| | 226 |
| | 219 |
| | 213 |
| | 214 |
| | 849 |
| | LA210 |
| | RA210 |
| | LA226 |
| | RA226 |
| | 225 |
| | 257 |



Schneidbreite 3 - 5 mm
Width 3 - 5 mm

Schneidbreite 6 mm
Width 6 mm

Bestellnummer Part number	r	w	Größe Size	CB10	CB50
229.0300.22.B	0,2	3	03	▲	▲
229.0300.24.B	0,4	3	03	▲	▲
229.0400.22.B	0,2	4	04	▲	△
229.0400.24.B	0,4	4	04	▲	▲
229.0500.22.B	0,2	5	04	△	△
229.0500.24.B	0,4	5	04	▲	▲
229.0600.24.B	0,4	6	05	△	△
229.0600.26.B	0,6	6	05	△	△

▲ ab Lager / on stock △ 4 Wochen / 4 weeks x auf Anfrage / upon request

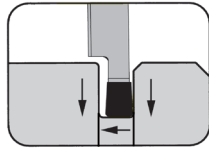
Abmessungen in mm
Dimensions in mm

Schneidplatten sind in **rechten und linken** Klemmhaltern verwendbar.
Indexable inserts can be used in **right and left** hand toolholders.

Weitere Abmessungen auf Anfrage
Further sizes upon request



Schneidplatte
Insert
315



Seite/Page
C20

C

315



Hart Einstechen mit CBN

Die passenden Halter finden Sie in unserem Katalog Stechdrehen, Kapitel P

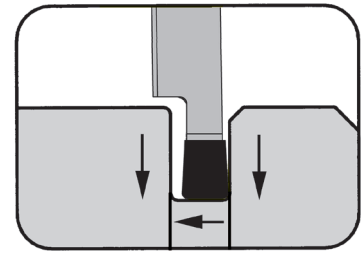
Hard Turning with PCBN

For holder please see our catalog Grooving, Chapter P

Schneidplatte

Insert

315

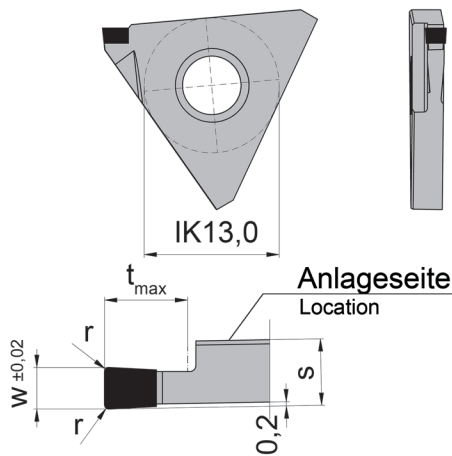


Stechtiefe bis Stechbreite	Depth of groove up to Width of groove	5 mm 1-3 mm
-------------------------------	--	----------------

CBN-bestückt
PCBN tipped

für Klemmhalter
for Toolholder

Typ 356
Type 333



R = rechts wie gezeichnet
R = right hand version shown

L = links spiegelbildlich
L = left hand version

Bestellnummer Part number	r	w	t _{max}	Größe Size	s	CB35
R/L315.1032.01.B	0,10	1,0	2	03	3,2	▲/▲
R/L315.1532.01.B	0,15	1,5	3	03	3,2	▲/▲
R/L315.2032.02.B	0,20	2,0	4	03	3,2	▲/▲
R/L315.2532.02.B	0,20	2,5	5	03	3,2	▲/▲
R/L315.3032.02.B	0,20	3,0	5	03	3,2	▲/▲

▲ ab Lager / on stock Δ 4 Wochen / 4 weeks x auf Anfrage / upon request

Abmessungen in mm
Dimensions in mm

Weitere Abmessungen auf Anfrage
Further sizes upon request

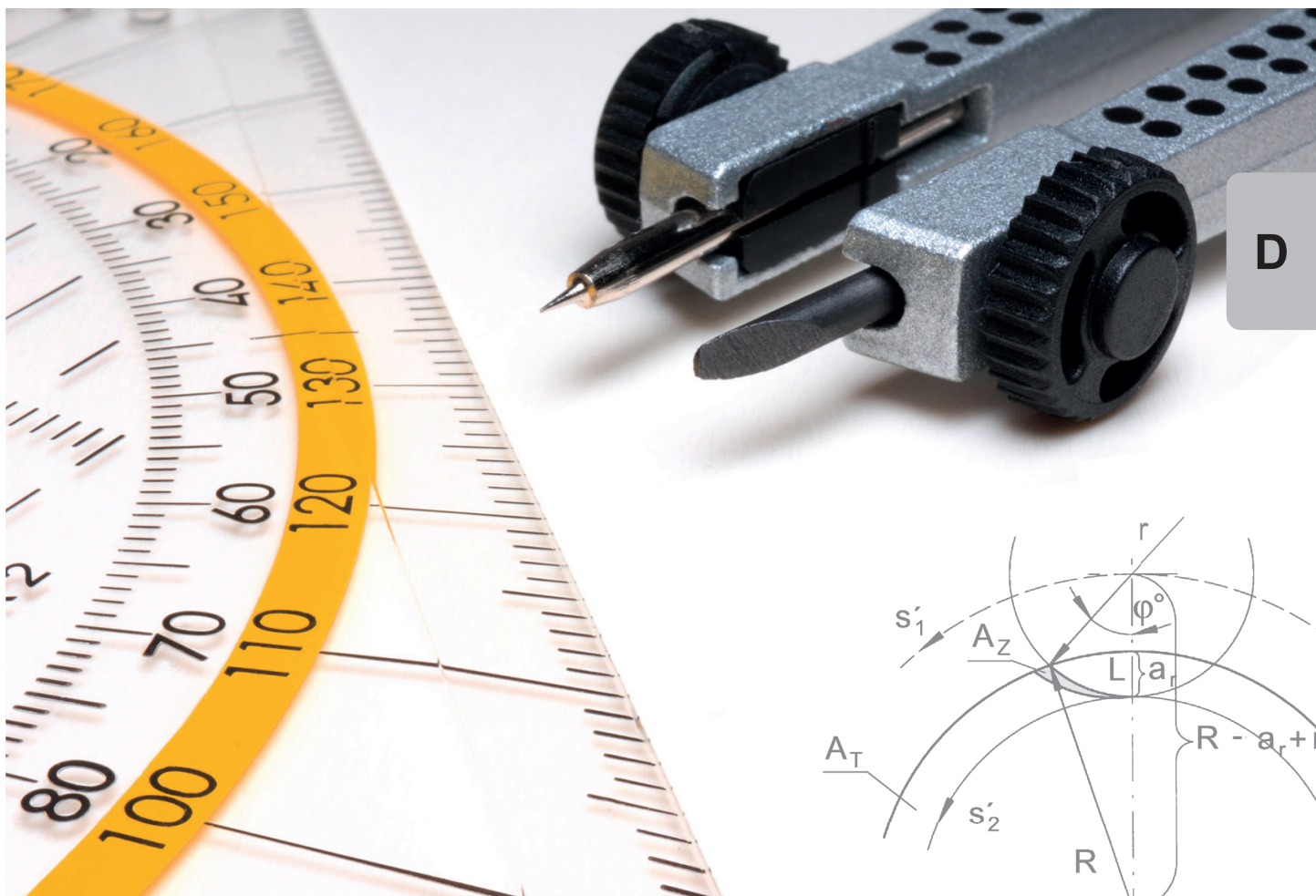
Weitere Abmessungen auf Anfrage
Further sizes upon request

Einstechen System 229 und 315 / Grooving System 229 and 315						
Werkstoff Material	Substrat Substrate	Einsatzgebiet Application	v_c m/min	f_n (mm/trs) (mm/giro)	a_p (mm)	Kühlung Coolant
gehärteter Stahl Hardened Steel 45-65 HRC	CB10	Stechen ins Volle Grooving in full material	90-140	0,03-0,06	-	Emulsion/Luft Emulsion/Air
	CB10	Teilschnitt, Flankenbearbeitung Partial cut, Flanc machining keine Schnittunterbrechung non interrupted cut	90-150	0,04-0,08	0,10-0,25	Emulsion/Luft Emulsion/Air
	CB35 CB50	Stechen ins Volle Grooving in full material	90-140	0,03-0,06	-	Emulsion/Luft Emulsion/Air
	CB35 CB50	Teilschnitt, Flankenbearbeitung Partial cut, Flanc machining mit Schnittunterbrechung interrupted cut	90-150	0,04-0,08	0,10-0,25	Luft Air
Grauguss (GJL) Grey Cast Iron	CB35 CB50	Stechen ins Volle Grooving in full material	500-1050	0,10-0,25	-	Emulsion/Luft Emulsion/Air
	CB35 CB50	Teilschnitt, Flankenbearbeitung Partial cut, Flanc machining	500-1250	0,05-0,40	0,10-1,00	Emulsion/Luft Emulsion/Air
Kugelgraphitguss (GJS) Spheroidal graphite cast iron	CB35 CB50	Stechen ins Volle Grooving in full material	200-550	0,07-0,15	-	Emulsion/Luft Emulsion/Air
	CB35 CB50	Teilschnitt, Flankenbearbeitung Partial cut, Flanc machining	200-650	0,05-0,10	0,10-0,70	Luft Air
Sinterstahl, nicht gehärtet Sintered Steel non hardened	CB35 CB50	Stechen ins Volle Grooving in full material	120-400	0,07-0,20	-	Emulsion/Luft Emulsion/Air
	CB35 CB50	Teilschnitt, Flankenbearbeitung Partial cut, Flanc machining mit/ohne Schnittunterbrechung interrupted/non interrupted cut	140-450	0,05-0,10	0,10-0,70	Luft Air

Bohrung-Drehen System Supermini® und Mini / Boring and Profiling System Supermini® and Mini						
Werkstoff Material	Substrat Substrate	Einsatzgebiet Application	v_c m/min	f_n (mm/trs) (mm/giro)	a_p (mm)	Kühlung Coolant
gehärteter Stahl Hardened Steel 45-65 HRC	CB10	keine Schnittunterbrechung non interrupted cut	70-125	0,01-0,05	0,02-0,08	Emulsion/Luft Emulsion/Air
	CB10	leichte Schnittunterbrechung light interrupted cut	70-130	0,01-0,05	0,02-0,08	Luft Air
	CB35 CB50	starke Schnittunterbrechung heavy interrupted cut	75-120	0,01-0,05	0,02-0,08	Luft Air
Grauguss Grey Cast Iron	CB35 CB50	mit/ohne Schnittunterbrechung interrupted/non interrupted cut	200-950	0,10-0,25	0,03-0,50	Luft Air
Kugelgraphitguss Spheroidal graphite cast iron	CB35 CB50	mit/ohne Schnittunterbrechung interrupted/non interrupted cut	100-350	0,02-0,15	0,03-0,25	Emulsion/Luft Emulsion/Air
Sinterstahl, nicht gehärtet Sintered Steel, non hardened	CB35 CB50	keine Schnittunterbrechung non interrupted cut	100-300	0,07-0,2	0,03-0,25	Emulsion/Luft Emulsion/Air
	CB35 CB50	leichte Schnittunterbrechung light interrupted cut	110-350	0,05-0,10	0,03-0,25	Luft Air

C





D

Inhalt/Summary

Seite/Page

Anzugsmomente
Torque Specification

D2

Oberflächengüte
Surface quality

D3

Wiper Geometrien
Wiper Geometries

D4

Wuchten
Balancing

D5

Diamantschneidstoffe
Diamond cutting materials

D6-D7

Zubehör
Additional Equipment

D8-D11

Anzugsmomente

Torque of Screws



Nachstehende Drehmomente sind für die Spannschrauben zulässig. Wir empfehlen keine zusätzlichen Gleitmittel wie Kupferpaste oder ähnliches für die Schrauben zu verwenden. Die passenden Drehmomentschlüssel finden Sie im Kapitel Zubehör.

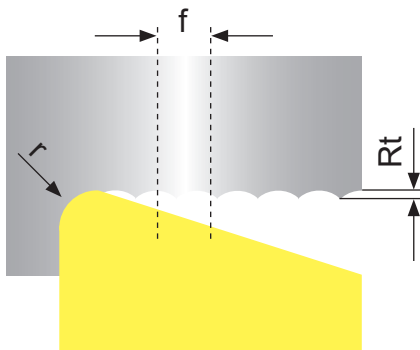
Following torques are allowed for screws of inserts. We recommend to use no additional gliding means (such as copper paste) for screws. For torque screw drivers please see chapter additional equipment.

Typ type	Schraube Screw	M _d Nm	Schlüssel Clamping wrench	Klinge Blade
B105.MD...	DIN913-M5x5	1,0	SW2,5DIN911	DSW25K
H117.1...	4.09T15P	5,0	T15PQ	DT15PK
H117.MD...	030.400P.0227	5,0	T15PQ	DT15PK
HC105.MD	DIN913-M5x5	1,0	SW2,0DIN911	DSW20K
M117K...05	030.265P.0821	1,2	T8PL	DT8PK
M117K...07	030.265P.0819	1,2	T8PL	DT8PK
M117K...09	030.400P.0227	4,3	T15PQ	DT15PK
M117.MD10...	030.400P.0227	4,3	T15PQ	DT15PK
M117.MD...M0/...X0	4.09T15P	5,0	T15PQ	DT15PK
M117P...05	030.265P.0818	1,2	T8PL	DT8PK
M117P...07	2.6.5T8EP	1,2	T8PL	DT8PK
M117U...05	030.265P.0818	1,2	T8PL	DT8PK
M117U...07	2.6.5T8EP	1,2	T8PL	DT8PK
NH105.MD...	DIN913-M4x5	1,0	SW2,0DIN911	DSW20K

D

Oberflächengüte in Abhängigkeit von Schneidenradius und Vorschub.
Wählen Sie den größtmöglichen Schneidenradius, den Systemsteifigkeit, Werkstückkontur und Spankontrolle erlauben.

Surface quality in relation between edge radius and feed rate.
Choose the maximal edge radius of which system stability, workpiece shape and chip control allows.



Werte in μm
Data's in μm

$$Rt = \frac{f_2}{8 \times r} \quad r = \frac{f_2}{8 \times Rt} \quad f = \sqrt{8 \times r \times Rt}$$

D

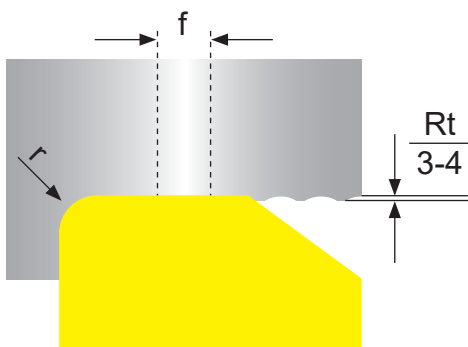
theoretisch erreichbare Oberflächengüte

theoretical surface quality

Ra (μm) Rt (μm)	0,4 - 0,8	0,8 - 1,6	1,6 - 3,2	3,2 - 6,3	6,3 - 12,5	12,5 - 25
	1,6	4	10	16	28	40
Radius Radius	fn (mm/U) fn(mm/rev)					
0,1	0,04	0,05	0,07	0,10	0,12	0,18
0,2	0,05	0,07	0,10	0,14	0,18	0,45
0,4	0,07	0,09	0,15	0,22	0,25	0,35
0,8	0,10	0,17	0,22	0,27	0,35	0,50
1,2	0,12	0,20	0,25	0,34	0,43	0,60

Oberflächengüte mit Wiper-Geometrie

Surface quality with Wiper-Geometry



Für die Hochleistungszerspanung haben wir für das Innen- und Außendrehen eine große Anzahl von Plattentypen mit WIPER Geometrie entwickelt. Diese besitzen eine Schleppschnede zwischen Radiusauslauf und seitlicher Schneidkante, die wie eine Nebenschnede mit 0° Anstellwinkel wirkt. Selbst bei einem 2 - 4 fach höherem Vorschub werden dieselben Oberflächengüten erreicht. Durch die Reduzierung der Bearbeitungszeit, der optimalen Spankontrolle und der Standzeiterhöhung steigern Sie die Produktivität in erheblichem Ausmaß bei gleichzeitiger Kostensenkung.

Bitte beachten Sie beim Einsatz der Wiper Geometrien:

Der **Anstellwinkel** muss genau eingehalten werden, da sonst der gewünschte Schleppschneden Effekt nicht eintritt und keine guten Oberflächen erreicht werden:

$$\text{CCGW} / \text{T} = 95^\circ \quad \text{DCGW} / \text{T} = 93^\circ$$

Beachten Sie die Schneidrichtung, da die Wiper Geometrien durch die Schleppschnede richtungsgebunden sind. Nur so können die gewünschten Oberflächengüten und ein optimaler Spanfluss erreicht werden.

Beim Plandrehen immer vom großen zum kleinen Durchmesser bearbeiten!

Durch die geometrische Auslegung der Schneide kommt es zu **Konturverzerrungen** bei Radien, Fasen, Schrägen und Freistichen!

Vorteile der Wiper Geometrien:

- Bessere Oberflächengüten bei gleichen Bearbeitungsparametern
- Höhere Vorschübe - Schruppen und Schlichten mit einer Platte möglich
- Besserer Spanbruch durch höhere Vorschübe
- Höhere Vorschübe reduzieren die Eingriffszeit pro Teil und dadurch das Verschleißverhalten und erhöhen die Standzeiten erheblich

For the purpose of high performance cutting in the fields turning and milling, we developed a large number of inserts with WIPER geometry. Those geometries are designed with a trailing edge between edge radius and lateral cutting edge, which works like a cutting edge with 0° approach angle. Even with 2 - 4 times higher feed rates you can achieve the same surface qualities. Through reduction of cycle time, the optimal chip control with higher federates and the increase of tool life, you can escalate your productivity while reducing costs at the same time.

Please keep in mind when using Wiper Geometries:

The **approach angle** needs to be applied accurately, in order to achieve the desired wiper effect to get best surface qualities:

$$\text{CCGW} / \text{T} = 95^\circ \quad \text{DCGW} / \text{T} = 93^\circ$$

Be aware of the cutting direction. Wiper geometries are designed to trail behind the cutting edge for proper chip flow and surface quality.

Facing operations should always be performed from the larger to smaller diameter.

Because of the trailing edge, **distortion** can occur on radii, chamfers and tapers.

Advantages of Wiper Geometries:

- Better surface qualities at the same cutting parameters
- Higher feed rates - Roughing and finishing with one insert is possible
- Better chip control through higher feed rates
- Higher feed rates reduces the cutting time per workpiece and therefore the wear characteristic and this leads to significantly longer tool life

Von einer Unwucht spricht man bei rotierenden Körpern, deren Masse nicht rotationssymmetrisch verteilt ist. In anderen Worten bedeutet dies, dass die Massenträgheitsachse von der Rotationsachse abweicht. ...

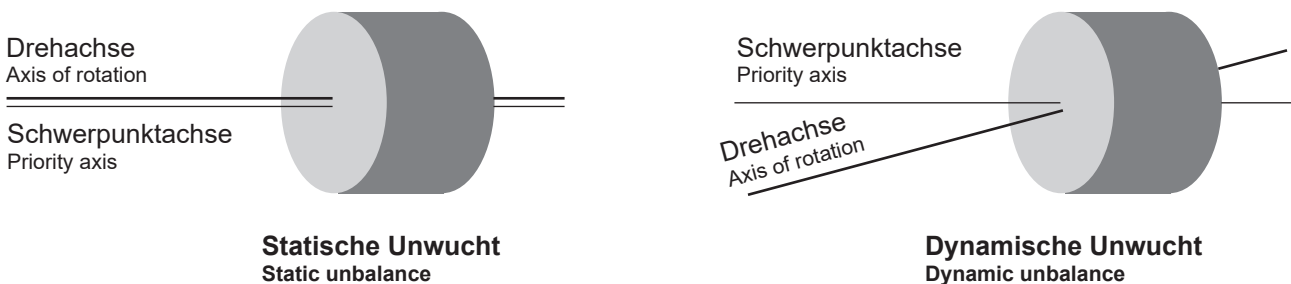
Quelle: <http://de.wikipedia.org/wiki/Unwucht>

Aufgrund der hohen Umdrehungszahlen moderner Werkzeugspindeln sollten die eingesetzten Werkzeuge mit ihren Aufnahmen gewuchtet werden. Ansonsten leiden die erreichbaren Oberflächengüten und die Standzeiten der Werkzeuge. Besonders in der Glanz- und Hochglanzbearbeitung kann dies entscheidend für ein perfektes Ergebnis sein. Bei großen Massen und/oder großen Durchmessern sind die Effekte der Unwucht auch bei relativ geringen Drehzahlen zu beachten.

Man unterscheidet die statische Unwucht sowie die dynamische Unwucht. Bei der statischen Unwucht liegt der Schwerpunkt des Rotors außerhalb der Drehachse.

Bei kurzen Werkzeugen kann kein hohes Moment zustande kommen. Daher genügt hier häufig das Wuchten in einer Ebene (statisch).

Grundsätzlich werden unsere Werkzeuge schon innerhalb der Konstruktion mittels CAD wuchtgerecht konstruiert. Faktisch bedeutet das die Betrachtung der Massenverhältnisse und deren Ausgleich in der Theorie. Dies ist ein Qualitätsmerkmal und eine Maßnahme zur Erreichung der gewünschten Wuchtgüte ohne zusätzlichen Aufwand. Das Wuchten des Gesamtsystems kann diese Maßnahme jedoch nicht ersetzen.



Rotating Unbalance is the uneven distribution of mass around an axis of rotation. Unbalance is caused when the centre of mass (inertia axis) is out of alignment with the centre of rotation (geometric axis)...

source: <http://de.wikipedia.org/wiki/Unwucht>

The high speeds associated with state-of-the-art tool spindles mean that the tools used need to be balanced with their supports. Failure to do this has an impact on the surface qualities that can be achieved as well as on tool life - this can be crucial when it comes to achieving a perfect result, particularly with respect to polishing and brilliant finish machining. With large masses and/or large diameters, the effects of any unbalance must be taken into account even when working at relatively low speeds.

A distinction is drawn between static unbalance and dynamic unbalance. Static unbalance occurs when the rotor's centre of gravity is outside the rotary axis.

With short tools, high torque values cannot develop meaning that balancing in one plane is often sufficient here (static).

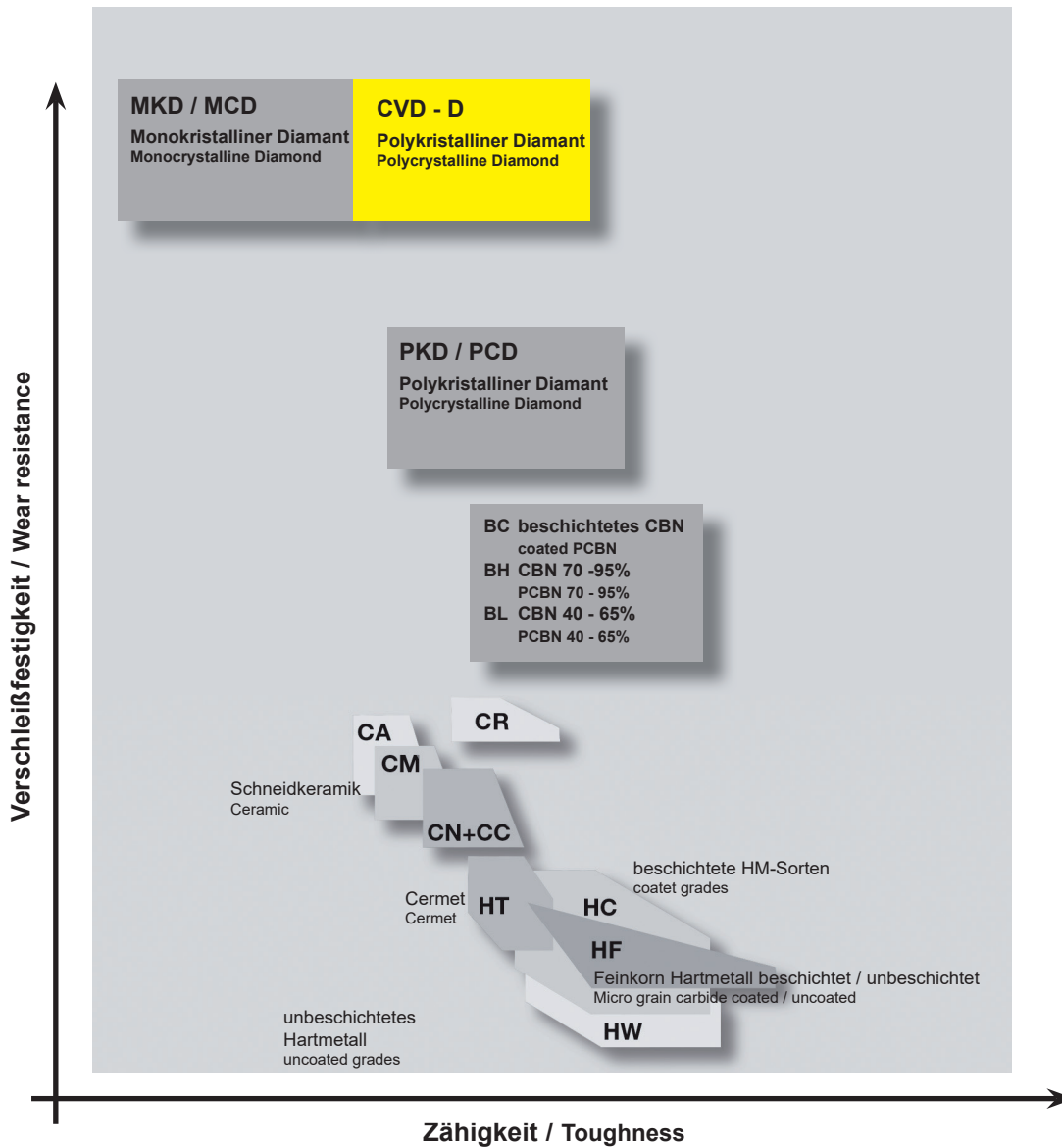
Our tools are designed to be balanced at the CAD stage. In practice, this means that the mass ratios and their offsets are considered during the theoretical design phase. This is a feature that demonstrates our quality and is a way of achieving the required balance without the need for additional work. Nevertheless, this measure does not replace the need to balance the system as a whole.

HORN-Sorten	Schneidstoff	Eigenschaften	Anwendungsgebiete
MD10	MKD	Monokristalliner Diamant ohne Gefüge, höchste Härte absolut scharfe und schartenfreie Schneidkanten, geringe Bruchzähigkeit	Glanz- und Hochglanzbearbeitung aller NE Metalle, Kunststoffe ohne abrasive Füllstoffe, Edelmetalle und deren Legierungen
HD03 HD05 HD08	CVD-D	CVD Dickschicht Diamant (Polykristallines Diamantsubstrat) ohne Hartmetallunterlage und ohne metallische Bindephase, 99,5% Diamantanteil, höchste Verschleißfestigkeit scharfe, schartenfreie Schneidkanten, geringere Bruchzähigkeit	Bearbeitung aller NE Metalle, Aluminium Legierungen, Kunststoffe mit abrasiven Füllstoffen, Edelmetall-Legierungen, Hartmetall, Keramikgrünlinge
PD02	PKD	Polykristalliner Diamant, mittlere Korngröße maximale Zähigkeit bei guter Verschleißfestigkeit	Bearbeitung von NE-Metallen, bevorzugt bei schwierigen Bedingungen
PD70	PKD	Polykristalliner Diamant, Mischkorn mit Hartmetallunterlage, gute Schneidschärfe, höchste Verschleißfestigkeit und gute Zähigkeit	Bearbeitung von NE-Metallen und Kunststoffen mit Anteilen abrasiver Füllstoffe, Schichten bis Schruppen
PD75	PKD	Polykristalliner Diamant, Feinkorn mit Hartmetallunterlage, sehr gute Schneidschärfe, verbesserte Verschleißfestigkeit und Zähigkeit	Bearbeitung von NE-Metallen und Kunststoffen mit Anteilen abrasiver Füllstoffe, Feinschichten und Schichten bis Schruppen

HORN-Grades	Cutting material	Properties	Recommended applications
MD10	MCD	Solid Monocrystalline Diamond without grain structure, highest hardness, absolutely sharp cutting edge without micro fractures, low toughness	Polish and high polish machining of all nonferrous metals, plastics without abrasive reinforcements, precious metals and precious alloys
HD03 HD05 HD08	CVD-D	CVD Diamond (Polycrystalline Diamond substrate) without solid carbide material and without metallic binder. 99.5% Diamond, Highest hardness and wear resistance, sharp cutting edge without micro fractures, improved toughness	Machining of all nonferrous metals, Aluminium alloys, Plastics with abrasive reinforcements, precious alloys, Solid Carbide, Ceramic green parts
PD02	PKD	Polycrystalline Diamond, average grain size maximum toughness with good wear resistance	Machining of all nonferrous metals, preferably used for difficult operations
PD70	PCD	Polycrystalline Diamond, mixed grain solid carbide reinforced, fine grit size, good cutting edge sharpness, highest wear resistance and toughness	All purpose for all nonferrous metals and plastics with abrasive reinforcements, from finishing to roughing
PD75	PCD	Polycrystalline Diamond, micro grain solid carbide reinforced, fine grit size, very good cutting edge sharpness, improved wear resistance and toughness	All purpose for all nonferrous metals and plastics with abrasive reinforcements, ultra fine finishing and from finishing to roughing

Bezeichnung der Schneidstoffe nach DIN ISO 513 (2001)

Description of cutting materials according DIN ISO 513 (2001)



D



D 041 VL
0,4-1 Nm

Drehmoment-Schraubendreher mit Skala
- mit variabler Einstellmöglichkeit
- numerische Drehmoment-Anzeige in Fensterskala
Drehmoment stufenlos einstellbar mit Einstellwerkzeug
Torque-Setter (im Lieferumfang enthalten).
Ergonomischer Mehrkomponentengriff, extrem handlich
durch leichte und kompakte Bauweise. Klicksignal beim
Erreichen des eingestellten Drehmomentwertes.
(Normen: EN ISO 6798, BS EN 26789, ASME B107.14.M.)
(Genauigkeit: $\pm 6\%$, rückführbar auf nationale Normale)



D 15 VL
1-5 Nm

Torque screw driver with scale
- variable torque setting
- adjusted torque is shown on display
The Torque can be adjusted with a special torque setter (included).
Ergonomical form gives perfect handling abilities. Audible signal when
set torque is reached.
(Standard: EN ISO 6798, BS EN 26789, ASME B 107.14.M.)
(Precision: $\pm 6\%$)



D 28 VL
2-7 Nm



ED 28 VL
für / for
D041VL / D15VL / D28VL

Einstellwerkzeug für Drehmoment-Schraubendreher
Griff: Celluloseacetat mit microfeiner Oberflächenstruktur
Klinge: Achtkantklinge, durchgehend gehärtet, verzinkt
Device for setting the required torque.
Handle: Celluloseacetat with micro structured surface
Blade: Octogonal (8 flats) blade, hardened galvanized



DT6PK
DT7PK
DT8PK
DT9PK
DT10PK
DT15PK
DT20PK
DT25PK
DT27PK

für / for
D041VL / D15VL / D28VL



Plus

Wechselklinge für TORX PLUS® Schrauben

Klinge: Hochwertiger Chrom-Vanadium-Molybdän Stahl, durchgehend gehärtet, mattverchromt
Wiha Chrom Top-Klingenspitze garantiert höchste Maßhaltigkeit.

Farbcodierung dunkelgrün

Anwendung: Zum kontrollierten Verschrauben bei vorgegebenem Drehmoment, in Kombination mit einem Wiha Drehmomentgriff.

Blade for TORX-Plus® screws

Blade: High quality Chrome-Vanadium steel, through hardened, chrome plated.

Wiha Chrome Blade guarantees maximum precision. Colored code dark green

Utilization: Controlled screw setting with definite torque in combination with Wiha torque screw driver handle.



T6PW
T7PW
T8PW
T9PW
T10PW
T15PW
T20PW
T25PW



Plus

Stiftschlüssel für TORX PLUS® Schrauben

Anwendung: Für alle TORX PLUS® Schraubaufgaben

Achtung: TORX PLUS®-Schlüssel passen NICHT in Torx-Schrauben

Wrench for TORX PLUS® Screws

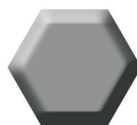
Utilization: For all kind of using TORX PLUS® Screws

Attention: TORX PLUS®-Wrench does NOT fit for Torx-Screws



DSW15K
DSW20K
DSW25K
DSW30K
DSW40K

für / for
D041VL / D15VL / D28VL



Wechselklinge für Innensechskant-Schrauben

Klinge: Hochwertiger Chrom-Vanadium-Molybdän-Stahl, durchgehend gehärtet, mattverchromt
Wiha Chrom Top-Klingenspitze garantiert höchste Maßhaltigkeit.

Farbcodierung rot

Anwendung: Kontrolliertes Verschrauben bei vorgegebenem Drehmoment, in Kombination mit einem Wiha Drehmomentgriff.

Blade for allen screws

Blade: High quality Chrome-Vanadium steel, through hardened, chrome plated.

Wiha Chrome Blade guarantees maximum precision. Colored code red

Utilization: Controlled screw setting with definite torque in combination with Wiha torque screw driver handle



D14ZBK

für / for
D041VL / D15VL / D28VL

Universal-Bithalter für C6,3 und E6,3 (1/4") Bits

Klinge: Hochwertiger Chrom-Vanadium-Molybdän Stahl, durchgehend gehärtet, mattverchromt.

Hülse: Aus rostfreiem Stahl

Anwendung: Zum kontrollierten Verschrauben bei vorgegebenem Drehmoment, in Kombination mit einem Drehmomentgriff.

Universal Bitholder for C6,3 and E6,3 (1/4") Bits

Blade: High quality Chrome-Vanadium steel, through hardened, chrome plated.

Collar: Stainless steel

Utilization: For controlled screw setting with definite torque in combination with torque screw driver handle.

D



D515QL

5-15 Nm

Drehmoment-Schraubendreher mit Skala

- mit variabler Einstellmöglichkeit

- numerische Drehmoment-Anzeige in Fensterskala

Drehmoment stufenlos einstellbar mit Einstellwerkzeug Torque-Setter (im Lieferumfang enthalten).

Ergonomischer Mehrkomponentengriff, extrem handlich durch leichte und kompakte Bauweise. Klicksignal beim Erreichen des eingestellten Drehmomentwertes.

(Normen: EN ISO 6798, BS EN 26789, ASME B107.14.M.)

(Genauigkeit: $\pm 6\%$, rückführbar auf nationale Normale)

Torque screw driver with scale

- variable torque setting

- adjusted torque is shown on display

The Torque can be adjusted with a special torque setter (included).

Ergonomical form gives perfect handling abilities. Audible signal when set torque is reached.

(Standard: EN ISO 6798, BS EN 26789, ASME B 107.14.M.)

(Precision: $\pm 6\%$)



ED515QL

für / for
D515QL

Einstellwerkzeug für Drehmoment-Schraubendreher

Griff: Celluloseacetat mit microfeiner Oberflächenstruktur

Klinge: Achteckklinge, durchgehend gehärtet, verzinkt

Device for setting the required torque.

Handle: Celluloseacetat with micro structured surface

Blade: Octagonal (8 flats) blade, hardened galvanized



DT15PQ
DT20PQ
DT25PQ
DT27PQ
DT30PQ

für / for
D515QL



Plus

Wechselklinge für TORX PLUS® Schrauben

Klinge: Hochwertiger Chrom-Vanadium-Molybdän Stahl, durchgehend gehärtet, mattverchromt
Wiha Chrom Top-Klingenspitze garantiert höchste Maßhaltigkeit.

Farbcodierung dunkelgrün

Anwendung: Zum kontrollierten Verschrauben bei vorgegebenem Drehmoment, in Kombination mit einem Wiha Drehmomentgriff.

Blade for TORX-Plus® screws

Blade: High quality Chrome-Vanadium steel, through hardened, chrome plated.

Wiha Chrome Blade guarantees maximum precision. Colored code dark green

Utilization: Controlled screw setting with definite torque in combination with Wiha torque screw driver handle.



D14ZBQ

für / for
D515QL

Universal-Bithalter für C6,3 und E6,3 (1/4") Bits

Klinge: Hochwertiger Chrom-Vanadium-Molybdän Stahl, durchgehend gehärtet, mattverchromt.

Hülse: Aus rostfreiem Stahl

Anwendung: Zum kontrollierten Verschrauben bei vorgegebenem Drehmoment, in Kombination mit einem Drehmomentgriff.

Universal Bitholder for C6,3 and E6,3 (1/4") Bits

Blade: High quality Chrome-Vanadium steel, through hardened, chrome plated.

Collar: Stainless steel

Utilization: For controlled screw setting with definite torque in combination with torque screw driver handle.



14ZQK

Bithalter mit Quergriff für C6,3 und E6,3(1/4") Bits

Klinge: Hochwertiger Chrom-Vanadium-Molybdän Stahl, durchgehend gehärtet, mattverchromt.

Hülse: Aus rostfreiem Stahl.

Anwendung: Zum kontrollierten Öffnen.

Universal Bitholder with T-handle for C6,3 and E6,3 (1/4") Bits

Blade: High quality Chrome-Vanadium steel, through hardened, chrome plated.

Collar: Stainless steel

Utilization: For controlled opening

D









**FINDEN SIE JETZT IHRE
PASSENDE WERKZEUGLÖSUNG.**

FIND YOUR RIGHT
TOOLING SOLUTION NOW.

www.phorn.de

DEUTSCHLAND, STAMMSITZ

GERMANY, HEADQUARTERS

—

Hartmetall Werkzeugfabrik

Paul Horn GmbH

Horn-Straße 1

D-72072 Tübingen

Tel +49 7071 / 70040

Fax +49 7071 / 72893

info@phorn.de

www.phorn.de

Find your country:

www.phorn.com/countries