

M406



Tangentialfräsen mit System 406

- 90° Fräseschaft
- 90° Einschraubfräser
- Scheibenfräser

Tangential milling with system 406

- 90° Milling shank
- 90° Screw-in cutter
- Disc milling cutter

Frälerschaft

Milling shank

M406

mit innerer Kühlmittelzufuhr
with through coolant supply

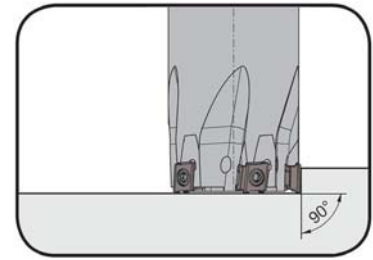
Schneidkreis-Ø

Cutting edge Ø

16-40 mm

Schaftmaterial: Stahl (nicht schrumpfbar)

Material of shank: Steel (not recommended for shrink fitting)



Wendeschneidplatte
Indexable insert

Typ 406
Type

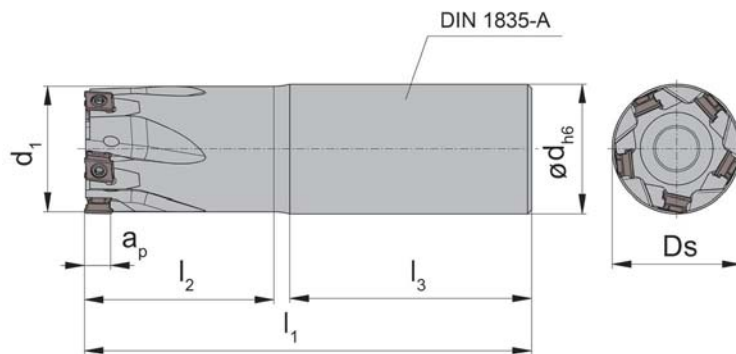


Abbildung = rechtsschneidend
Picture = right hand cutting version

Bestellnummer Part number	Z	Ds	d	l ₁	l ₂	d ₁	l ₃	a _p	Form Form	n _{max}
M406.016.D16.3.02A	2	16	16	75	25	15	48	6,3	A	23700
M406.020.D20.4.03A	3	20	20	85	33	19	50	6,3	A	21200
M406.025.D25.5.04A	4	25	25	95	37	24	56	6,3	A	19000
M406.032.D32.6.05A	5	32	32	111	47	31	60	6,3	A	16700
M406.040.D32.6.06A	6	40	32	111	49	39	60	6,3	A	15000

Weitere Abmessungen auf Anfrage
Further sizes upon request

Abmessungen in mm
Dimensions in mm

Das Anzugsdrehmoment der Schrauben beträgt 1,2 Nm.
Torque specification of the screws = 1,2 Nm.

Ersatzteile

Spare Parts

Frälerschaft Milling shank	Spannschraube Screw	TORX PLUS®-Schlüssel TORX PLUS® Wrench
M406...02A/...03A	030.2669.T8P	T8PL
M406... 04A - ...06A	030.2608.T8P	T8PL

Tangentialfräsen

Tangential Milling



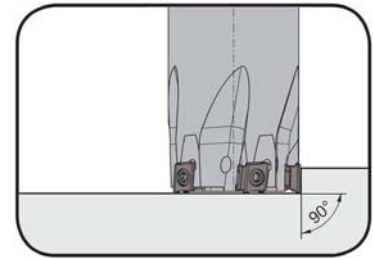
N

Frälerschaft

Milling shank

M406

mit innerer Kühlmittelzufuhr
with through coolant supply



Schneidkreis-Ø	Cutting edge Ø	16-40 mm
----------------	----------------	----------

Schaftmaterial: Stahl (nicht schrumpfbar)
Material of shank: Steel (not recommended for shrink fitting)

Wendeschneidplatte
Indexable insert

Typ 406
Type

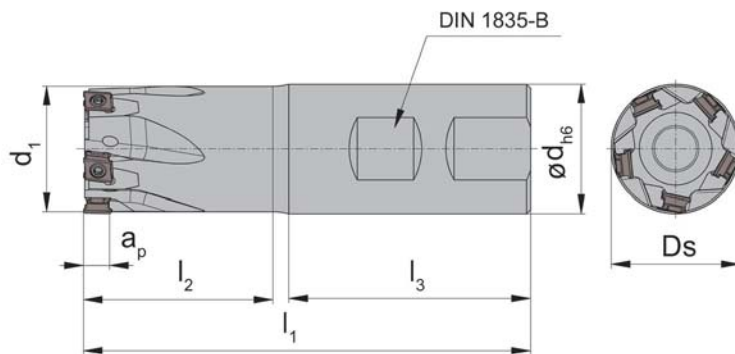


Abbildung = rechtsschneidend
Picture = right hand cutting version

Bestellnummer Part number	Z	Ds	d	l ₁	l ₂	d ₁	l ₃	a _p	Form Form	n _{max}
M406.016.D16.3.02B	2	16	16	75	25	15	48	6,3	B	23700
M406.020.D20.4.03B	3	20	20	85	33	19	50	6,3	B	21200
M406.025.D25.5.04B	4	25	25	95	37	24	56	6,3	B	19000
M406.032.D32.6.05B	5	32	32	111	47	31	60	6,3	B	16700
M406.040.D32.6.06B	6	40	32	111	49	39	60	6,3	B	15000

Weitere Abmessungen auf Anfrage
Further sizes upon request

Abmessungen in mm
Dimensions in mm

Das Anzugsdrehmoment der Schrauben beträgt 1,2 Nm.
Torque specification of the screws = 1,2 Nm.

Ersatzteile

Spare Parts

Frälerschaft Milling shank	Spannschraube Screw	TORX PLUS®-Schlüssel TORX PLUS® Wrench
M406...02B/...03B	030.2669.T8P	T8PL
M406...04B -...06B	030.2608.T8P	T8PL

Frälerschaft

Milling shank

M406

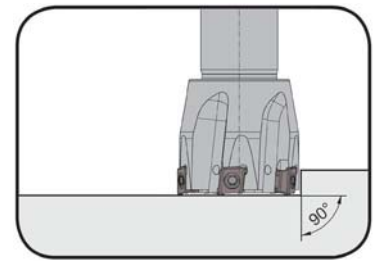
mit innerer Kühlmittelzufuhr
with through coolant supply

Schneidkreis-Ø

Cutting edge Ø

16-40 mm

für den Einsatz auf CNC-Drehmaschinen
with cylindrical shank for CNC-lathes



Wendeschneidplatte
Indexable insert

Typ 406
Type

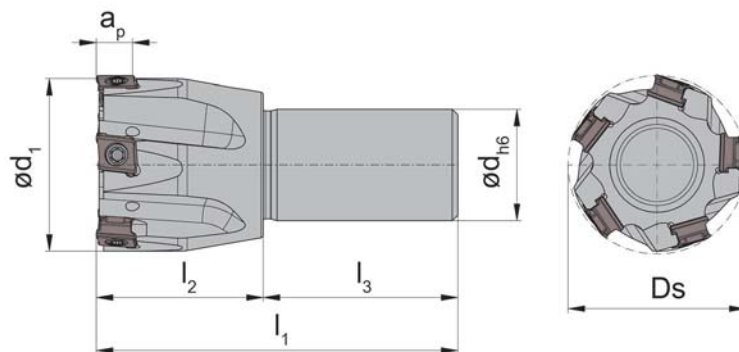


Abbildung = rechtsschneidend
Picture = right hand cutting version

Bestellnummer Part number	Z	Ds	d	l ₁	l ₂	d ₁	l ₃	a _p	Form Form	n _{max}
M406.016.D12.1.02A	2	16	12	55	20	15	35	6,3	A	23700
M406.020.D16.1.03A	3	20	16	55	20	19	35	6,3	A	21200
M406.025.D16.2.04A	4	25	16	65	30	24	35	6,3	A	19000
M406.025.D20.2.04A	4	25	20	65	30	24	35	6,3	A	19000
M406.032.D16.2.05A	5	32	16	65	30	31	35	6,3	A	16700
M406.032.D20.2.05A	5	32	20	65	30	31	35	6,3	A	16700
M406.040.D16.2.06A	6	40	16	65	30	39	35	6,3	A	15000
M406.040.D20.2.06A	6	40	20	65	30	39	35	6,3	A	15000

Weitere Abmessungen auf Anfrage
Further sizes upon request

Abmessungen in mm
Dimensions in mm

Das Anzugsdrehmoment der Schrauben beträgt 1,2 Nm.
Torque specification of the screws = 1,2 Nm.

Ersatzteile

Spare parts

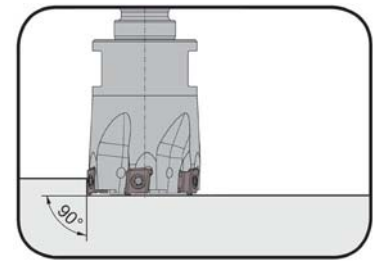
Frälerschaft Milling shank	Spannschraube Screw	TORX PLUS®-Schlüssel TORX PLUS® Wrench
M406...02A/...03A	030.2669.T8P	T8PL
M406... 04A - ...06A	030.2608.T8P	T8PL

Einschraubfräser

Screw-in cutter

M406

mit innerer Kühlmittelzufuhr
with through coolant supply



Schneidkreis-Ø	Cutting edge Ø	16-40 mm
----------------	----------------	----------

Schaftmaterial: Stahl
Material of shank: Steel

Wendeschneidplatte
Indexable insert

Typ 406
Type

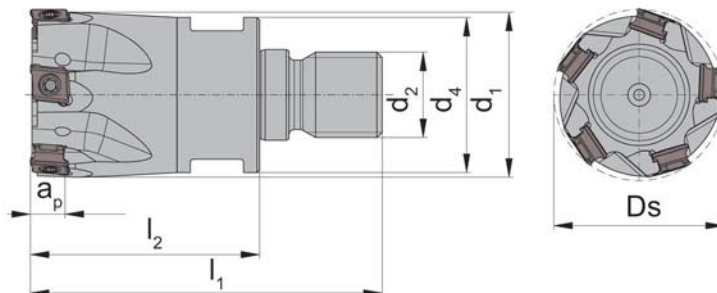


Abbildung = rechtsschneidend
Picture = right hand cutting version

passend für Aufnahme
Typ MD
suitable for Shank Type MD

Bestellnummer Part number	Z	Ds	l ₁	l ₂	d ₁	a _p	d ₂	d ₄	SW	n _{max}
M406.016.M08.3.02	2	16	41	23	15	6,3	M8	13	10	23700
M406.020.M10.4.03	3	20	50	30	19	6,3	M10	18	15	21200
M406.025.M12.5.04	4	25	57	35	24	6,3	M12	21	17	19000
M406.032.M16.6.05	5	32	66	43	31	6,3	M16	29	24	16700
M406.040.M16.6.06	6	40	66	43	39	6,3	M16	29	24	15000

Weitere Abmessungen auf Anfrage
Further sizes upon request

Abmessungen in mm
Dimensions in mm

Das Anzugsdrehmoment der Schrauben beträgt 1,2 Nm.
Torque specification of the screws = 1,2 Nm.

Ersatzteile

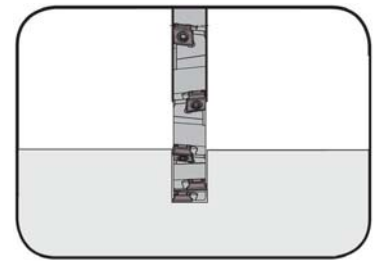
Spare parts

Einschraubfräser Screw-in cutter	Spannschraube Screw	TORX PLUS®-Schlüssel TORX PLUS® Wrench
M406...02/...03	030.2669.T8P	T8PL
M406... 04 -...06	030.2608.T8P	T8PL

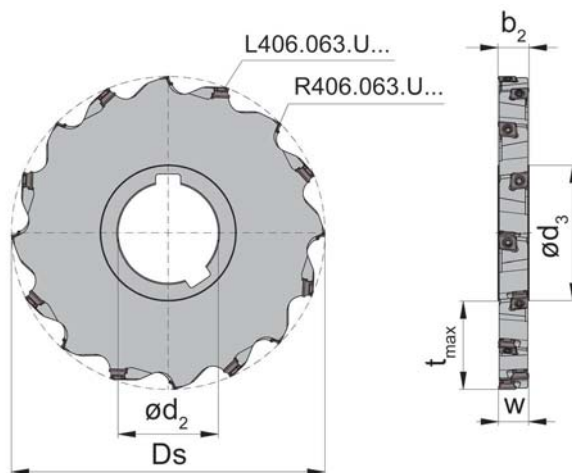
Scheibenfräser

Disc milling cutter

M406



Schneidkreis-Ø Cutting edge Ø 100-125 mm



Wendeschneidplatte
Indexable insert

Typ 406
Type

Abbildung = rechtsschneidend
Picture = right hand cutting version

Bestellnummer Part number	Z	Z _{eff}	D _s	t _{max}	d ₂	b ₂	d ₃	n _{max}	w	rechte WSP right hand insert	linke WSP left hand insert
M406.0100.32.S.10	14	7	100	26,0	32	10,4	46	9500	10	7x R406.063.U...	7x L406.063.U...
M406.0100.32.S.12	14	7	100	26,0	32	12,4	46	9500	12	7x R406.063.U...	7x L406.063.U...
M406.0125.40.S.10	16	8	125	34,5	40	10,4	54	8500	10	8x R406.063.U...	8x L406.063.U...
M406.0125.40.S.12	16	8	125	34,5	40	12,4	54	8500	12	8x R406.063.U...	8x L406.063.U...

Weitere Abmessungen auf Anfrage
Further sizes upon request

Abmessungen in mm
Dimensions in mm

Das Anzugsdrehmoment der Schrauben beträgt 1,2 Nm.
Torque specification of the screws = 1,2 Nm.

Ersatzteile

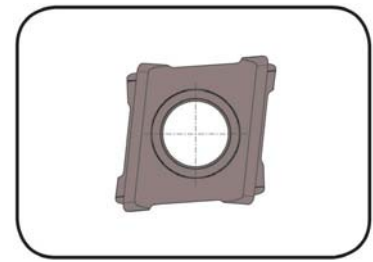
Spare Parts

Scheibenfräser Disc milling cutter	Spannschraube Screw	TORX PLUS®-Schlüssel TORX PLUS® Wrench
M406...	030.2608.T8P	T8PL

Wendeschneidplatte

Indexable insert

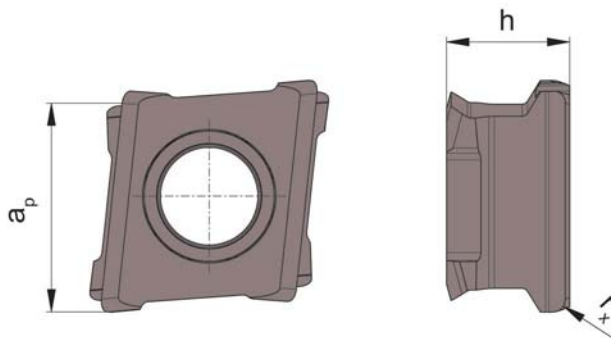
406



Schnitttiefe bis	Depth of cut up to	6,3 mm
------------------	--------------------	--------

für Fräser
for Milling tool

Typ M406
Type



mit 4 nutzbaren
Schneidkanten
with 4 usable cutting edges

Bestellnummer Part number	a_p	h	r	NE2B	AS4B
R/L406.063.U.04	6,3	3,85	0,4		▲▲
R/L406.063.U.08	6,3	3,85	0,8		▲▲
R/L406.063.W.04	6,3	3,85	0,4	▲▲	
R/L406.063.W.08	6,3	3,85	0,8	▲▲	

▲ ab Lager / on stock Δ 4 Wochen / 4 weeks x auf Anfrage / upon request

● empfohlen / recommended

o bedingt einsetzbar / alternative recommendation

- nicht geeignet / not suitable

■ unbeschichtete HM-Sorten / uncoated grades

■ beschichtete HM-Sorten / coated grades

■ bestückt/Cermet / brazed/Cermet

Abmessungen in mm

Dimensions in mm

Ausführung R oder L angeben

State R or L version

P	●	●
M	●	●
K	●	●
N	●	○
S	●	●
H		-

HM-Sorten
Carbide grades