

M310



Scheibenfräser

Einschraubfräser

Aufsteckfräser

Trennbreite 3 - 5 mm

Schneidkreis-Ø 50 - 200 mm

Disc Milling Cutter

Screw-in Cutter

Arbor Mounted Cutter

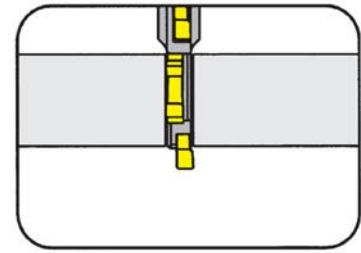
Width of slot 3 - 5 mm

Cutting edge Ø 50 - 200 mm

Scheibenfräser

Disc milling cutter

M310



Frästiefe bis	Depth of milling up to	50 mm
Trennbreite	Width of slot	3 mm
Schneidkreis-Ø	Cutting edge Ø	80-160 mm

Bohrung (d_2) mit Längsnut nach DIN 138
Bore (d_2) with longitudinal keyway to DIN 138

für Wendeschneidplatte
for Indexable insert

Typ S310
Type

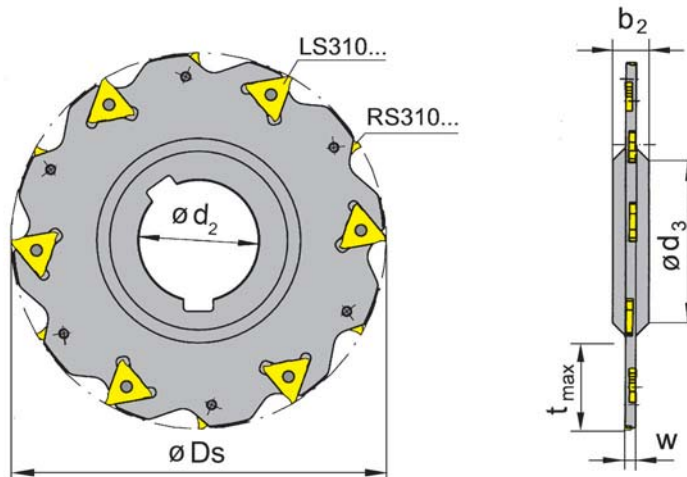


Abbildung = rechtsschneidend
Picture = right hand cutting version

Bestellnummer Part number	Z	Ds	t _{max}	d ₂	b ₂	d ₃	w	rechte WSP right hand insert	linke WSP left hand insert
M310.0080.27.03	8	80	18	27	8	40	3	4x RS310.3017.00	4x LS310.3017.00
M310.0100.32.03	10	100	25	32	8	46	3	5x RS310.3017.00	5x LS310.3017.00
M310.0125.40.03	12	125	32	40	10	54	3	6x RS310.3017.00	6x LS310.3017.00
M310.0160.40.03	16	160	50	40	10	54	3	8x RS310.3017.00	8x LS310.3017.00

Weitere Abmessungen auf Anfrage
Further sizes upon request

Abmessungen in mm
Dimensions in mm

Das Anzugsdrehmoment der Schrauben finden Sie in den Technischen Hinweisen.
For torque specification of the screw, please see Technical Instructions.

Ersatzteile

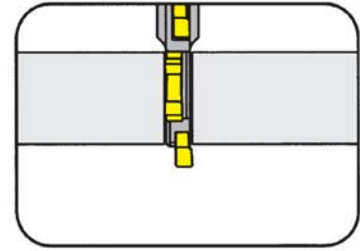
Spare Parts

Scheibenfräser Disc milling cutter	Spannschraube Screw	TORX PLUS®-Schlüssel TORX PLUS® Wrench
M310...	030.0324.T7P	T7PL

Scheibenfräser

Disc milling cutter

M310



Frästiefe bis	Depth of milling up to	70 mm
Trennbreite	Width of slot	4-5 mm
Schneidkreis-Ø	Cutting edge Ø	80-200 mm

Bohrung (d_2) mit Längsnut nach DIN 138
Bore (d_2) with longitudinal keyway to DIN 138

für Wendeschneidplatte
for Indexable insert

Typ S310
Type

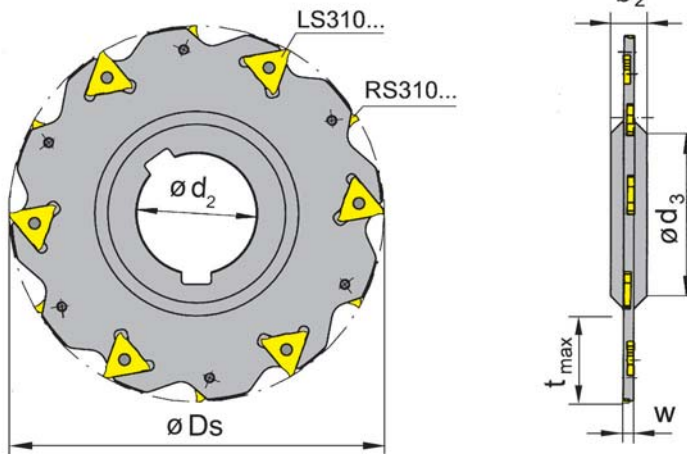


Abbildung = rechtsschneidend
Picture = right hand cutting version

Bestellnummer Part number	Z	Ds	t _{max}	d ₂	b ₂	d ₃	w	rechte WSP right hand insert	linke WSP left hand insert
M310.0080.27.04	8	80	18	27	8	40	4	4x RS310.4023.00	4x LS310.4023.00
M310.0100.32.04	10	100	25	32	8	46	4	5x RS310.4023.00	5x LS310.4023.00
M310.0125.40.04	12	125	32	40	10	54	4	6x RS310.4023.00	6x LS310.4023.00
M310.0160.40.04	16	160	50	40	10	54	4	8x RS310.4023.00	8x LS310.4023.00
M310.0200.40.04	20	200	70	40	10	54	4	10x RS310.4023.00	10x LS310.4023.00
M310.0080.27.05	8	80	18	27	8	40	5	4x RS310.5028.00	4x LS310.5028.00
M310.0100.32.05	10	100	25	32	8	46	5	5x RS310.5028.00	5x LS310.5028.00
M310.0125.40.05	12	125	32	40	10	54	5	6x RS310.5028.00	6x LS310.5028.00
M310.0160.40.05	16	160	50	40	10	54	5	8x RS310.5028.00	8x LS310.5028.00
M310.0200.40.05	20	200	70	40	10	54	5	10x RS310.5028.00	10x LS310.5028.00

Weitere Abmessungen auf Anfrage
Further sizes upon request

Abmessungen in mm
Dimensions in mm

Das Anzugsdrehmoment der Schrauben finden Sie in den Technischen Hinweisen.
For torque specifications of the screw, please see Technical Instructions.

Ersatzteile

Spare parts

Scheibenfräser Disc milling cutter	Spannschraube Screw	TORX PLUS®-Schlüssel TORX PLUS® Wrench
M310...04	030.3535.T8P	T8PL
M310...05	030.3543.T8P	T8PL



Trennfräsen

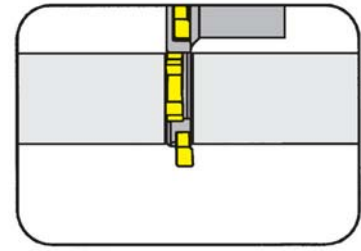
Slot Milling



Einschraubfräser

Screw-in cutter

M310



Frästiefe bis	Depth of milling up to	20 mm
Trennbreite	Width of slot	3-5 mm
Schneidkreis-Ø	Cutting edge Ø	50-63 mm

für Wendeschneidplatte
for Indexable insert

Typ S310
Type

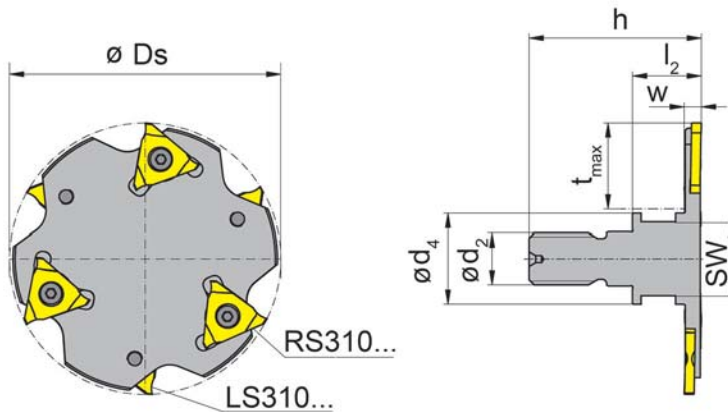


Abbildung = rechtsschneidend
Picture = right hand cutting version

Bestellnummer Part number	Z	Ds	h	l ₂	d ₂	d ₄	SW	w	t _{max}	rechte WSP right hand insert	linke WSP left hand insert
M310.0050.M10.03	6	50	33	13	M10	18	15	3	15	3x RS310.3017.00	3x LS310.3017.00
M310.0063.M12.03	6	63	39	15	M12	21	17	3	20	3x RS310.3017.00	3x LS310.3017.00
M310.0050.M10.04	6	50	34	14	M10	18	15	4	15	3x RS310.4023.00	3x LS310.4023.00
M310.0063.M12.04	6	63	40	16	M12	21	17	4	20	3x RS310.4023.00	3x LS310.4023.00
M310.0050.M10.05	6	50	35	15	M10	18	15	5	15	3x RS310.5028.00	3x LS310.5028.00
M310.0063.M12.05	6	63	41	17	M12	21	17	5	20	3x RS310.5028.00	3x LS310.5028.00

Weitere Abmessungen auf Anfrage
Further sizes upon request

Abmessungen in mm
Dimensions in mm

Das Anzugsdrehmoment der Schrauben finden Sie in den Technischen Hinweisen.
For torque specifications of the screw, please see Technical Instructions.

Ersatzteile

Spare parts

Einschraubfräser Screw-in cutter	Spannschraube Screw	TORX PLUS®-Schlüssel TORX PLUS® Wrench
M310...03	030.0324.T7P	T7PL
M310...04	030.3535.T8P	T8PL
M310...05	030.3543.T8P	T8PL

Trennfräsen

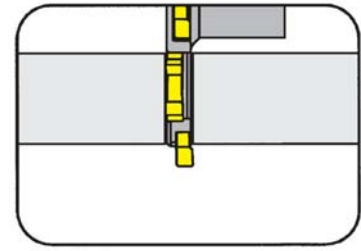
Slot Milling



Aufsteckfräser

Arbor Mounted Cutter

M310



Frästiefe bis	Depth of milling up to	44 mm
Trennbreite	Width of slot	3 mm
Schneidkreis-Ø	Cutting edge Ø	80-160 mm

Bohrung (d₃) mit Quernut nach DIN 138
Bore (d₃) with cross keyway to DIN 138

für Wendeschneidplatte
for Indexable insert

Typ S310
Type

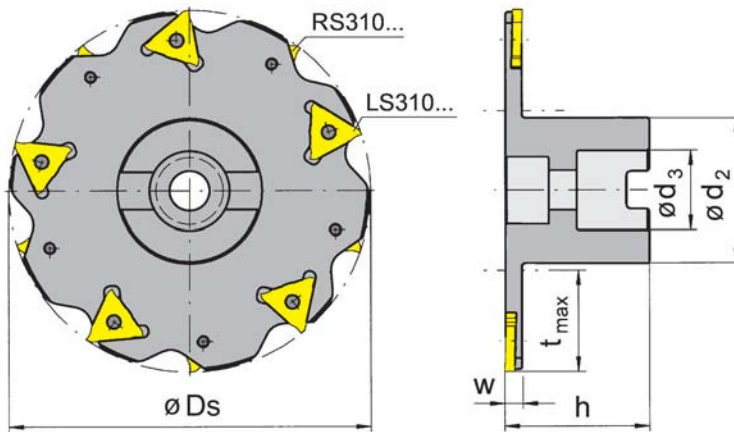


Abbildung = rechtsschneidend
Picture = right hand cutting version

Bestellnummer Part number	Z	Ds	t _{max}	h	d ₂	d ₃	w	rechte WSP right hand insert	linke WSP left hand insert
M310.0080.22.03	8	80	23,0	40	33	27	3	4x RS310.3017.00	4x LS310.3017.00
M310.1100.27.03	10	100	25,0	50	48	27	3	5x RS310.3017.00	5x LS310.3017.00
M310.1125.27.03	12	125	35,7	50	48	27	3	6x RS310.3017.00	6x LS310.3017.00
M310.1125.32.03	12	125	32,5	50	58	32	3	6x RS310.3017.00	6x LS310.3017.00
M310.1125.40.03	12	125	26,5	50	70	40	3	6x RS310.3017.00	6x LS310.3017.00
M310.1160.40.03	16	160	44,0	50	70	40	3	8x RS310.3017.00	8x LS310.3017.00

Weitere Abmessungen auf Anfrage
Further sizes upon request

Abmessungen in mm
Dimensions in mm

Das Anzugsdrehmoment der Schrauben finden Sie in den Technischen Hinweisen.
For torque specification of the screw, please see Technical Instructions.

Ersatzteile

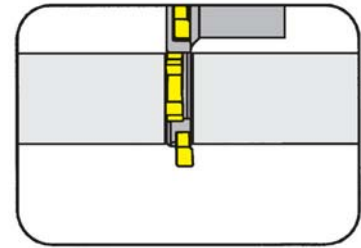
Spare Parts

Aufsteckfräser Arbor Mounted Cutter	Inbus-Schlüssel Wrench	Spannschraube Screw	TORX PLUS®-Schlüssel TORX PLUS® Wrench
M310.0080.22.03	SW8,0 DIN 911	030.0324.T7P	T7PL
M310.1100.27.03	SW10,0 DIN 911	030.0324.T7P	T7PL
M310.1...		030.0324.T7P	T7PL

Aufsteckfräser

Arbor Mounted Cutter

M310



Frästiefe bis	Depth of milling up to	64 mm
Trennbreite	Width of slot	4-5 mm
Schneidkreis-Ø	Cutting edge Ø	80-200 mm

Bohrung (d₃) mit Quernut nach DIN 138
Bore (d₃) with cross keyway to DIN 138

für Wendeschneidplatte
for Indexable insert

Typ S310
Type

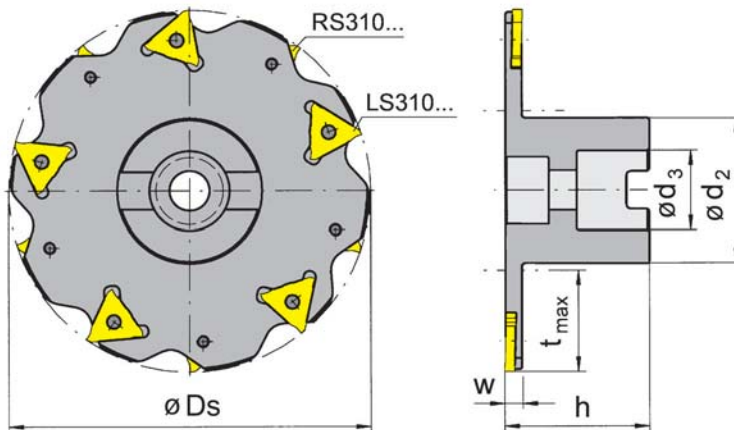


Abbildung = rechtsschneidend
Picture = right hand cutting version

Bestellnummer Part number	Z	Ds	t _{max}	h	w	d ₂	d ₃	rechte WSP right hand insert	linke WSP left hand insert
M310.0080.22.04	8	80	23,0	40	4	33	22	4x RS310.4023.00	4x LS310.4023.00
M310.1100.27.04	10	100	25,0	50	4	48	27	5x RS310.4023.00	5x LS310.4023.00
M310.1125.27.04	12	125	37,5	50	4	48	27	6x RS310.4023.00	6x LS310.4023.00
M310.1125.32.04	12	125	32,5	50	4	58	32	6x RS310.4023.00	6x LS310.4023.00
M310.1125.40.04	12	125	26,5	50	4	70	40	6x RS310.4023.00	6x LS310.4023.00
M310.1160.40.04	16	160	44,0	50	4	70	40	8x RS310.4023.00	8x LS310.4023.00
M310.1200.40.04	20	200	64,0	50	4	70	40	10x RS310.4023.00	10x LS310.4023.00
M310.0080.22.05	8	80	23,0	40	5	33	22	4x RS310.5028.00	4x LS310.5028.00
M310.1100.27.05	10	100	25,0	50	5	48	27	5x RS310.5028.00	5x LS310.5028.00
M310.1125.27.05	12	125	37,5	50	5	48	27	6x RS310.5028.00	6x LS310.5028.00
M310.1125.32.05	12	125	32,5	50	5	56	32	6x RS310.5028.00	6x LS310.5028.00
M310.1125.40.05	12	125	26,5	50	5	70	40	6x RS310.5028.00	6x LS310.5028.00
M310.1160.40.05	16	160	44,0	50	5	70	40	8x RS310.5028.00	8x LS310.5028.00
M310.1200.40.05	20	200	64,0	50	5	70	40	10x RS310.5028.00	10x LS310.5028.00

Weitere Abmessungen auf Anfrage
Further sizes upon request

Abmessungen in mm
Dimensions in mm

Das Anzugsdrehmoment der Schrauben finden Sie in den Technischen Hinweisen.
For torque specifications of the screw, please see Technical Instructions.

Ersatzteile

Spare parts

Aufsteckfräser Arbor Mounted Cutter	Inbus-Schlüssel Wrench	Spannschraube Screw	TORX PLUS®-Schlüssel TORX PLUS® Wrench
M310.0080.22.04	SW8,0 DIN 911	030.3535.T8P	T8PL
M310...04		030.3535.T8P	T8PL
M310.0080.22.05	SW8,0 DIN 911	030.3543.T8P	T8PL
M310...27.05	SW10,0 DIN 911	030.3543.T8P	T8PL
M310...32.05/...40.05		030.3543.T8P	T8PL

Trennfräsen

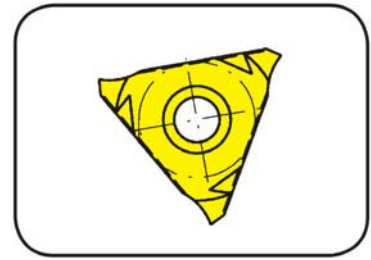
Slot Milling



Wendeschneidplatte

Indexable insert

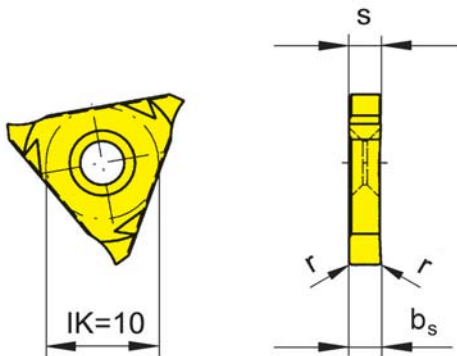
S310



Nutbreite	Width of groove	3-5 mm
-----------	-----------------	--------

Trennfräser
Slotting cutter

Typ M310
Type



R = rechts wie gezeichnet
R = right hand version shown

L = links spiegelbildlich
L = left hand version

Bestellnummer Part number	w	r	bs	s	AS45	TF45	TN35
R/LS310.3017.00	3,000	0,15	1,7	1,6	▲/▲		
R/LS310.3118.00	3,175	0,15	1,8	1,6	▲/▲		
R/LS310.4023.00	4,000	0,20	2,3	2,2	▲/▲	▲/▲	▲/▲
R/LS310.5028.00	5,000	0,20	2,8	2,7	▲/▲	▲/▲	▲/▲

▲ ab Lager / on stock Δ 4 Wochen / 4 weeks x auf Anfrage / upon request

● empfohlen / recommended

o bedingt einsetzbar / alternative recommendation

- nicht geeignet / not suitable

■ unbeschichtete HM-Sorten / uncoated grades

■ beschichtete HM-Sorten / coated grades

■ bestückt/Cermet / brazed/Cermet

Abmessungen in mm

Dimensions in mm

Ausführung R oder L angeben

State R or L version

P	●	●	●
M	●	●	●
K	●	●	●
N	○	●	●
S	●	●	●
H	-	-	-

HM-Sorten
Carbide grades



F

