



**Klemmhalter  
mit Schneidplatten**

Formbreite 10 - 45 mm

**Toolholder  
with Inserts**

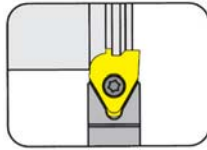
Width of profile 10 - 45 mm

# Formeinstechen (außen)

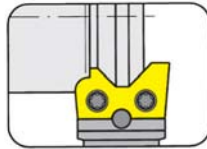
## Profiling (external)

B

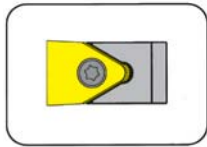
Klemmhalter  
Toolholder  
H117



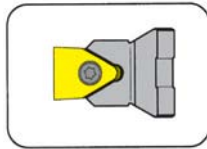
Seite/Page  
B3-B4, B6,



Seite/Page  
B8

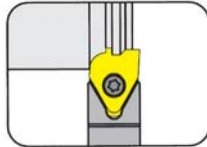


Seite/Page  
B10

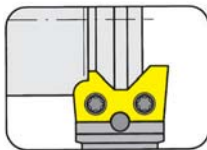


Seite/Page  
B11

Schneidplatte  
Insert  
S117



Seite/Page  
B5, B7



Seite/Page  
B9

# Formeinstechen (außen)

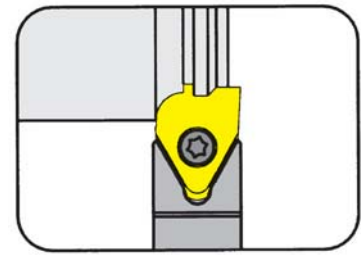
## Profiling (external)



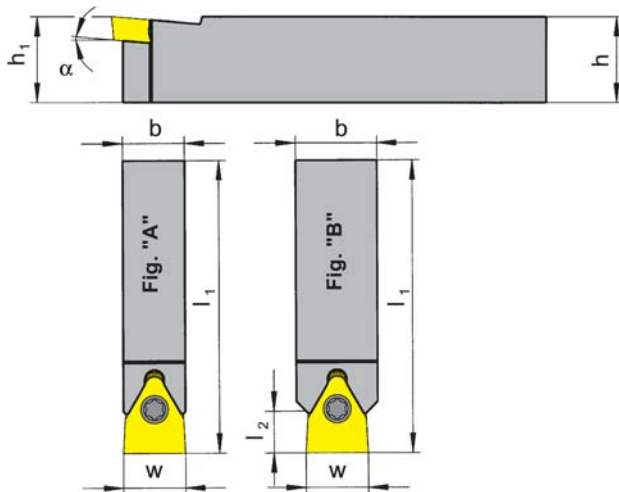
### Klemmhalter

Toolholder

# H117



Formtiefe bis Formbreite bis	Depth of form up to Width of form up to	4,5 mm 12,0 mm
---------------------------------	--	-------------------



für Schneidplatte  
for Insert

Typ S117  
Type

Bestellnummer Part number	h	b	l <sub>1</sub>	h <sub>1</sub>	α	Figur	l <sub>2</sub>	w	Schneidplatte Insert
H117.1010.10	10	10	100	10	5°	A	-	10	S117.0010.00
H117.1212.10	12	12	125	12	5°	B	9	10	S117.0010.00
H117.1616.10	16	16	125	16	5°	B	9	10	S117.0010.00
H117.1212.12	12	12	125	12	5°	A	-	12	S117.0012.00
H117.1414.12	14	14	125	14	5°	B	8	12	S117.0012.00
H117.1612.12	16	12	125	16	5°	A	-	12	S117.0012.00
H117.1616.12	16	16	125	16	5°	B	8	12	S117.0012.00
H117.2020.12	20	20	150	20	5°	B	8	12	S117.0012.00

Weitere Einlegewinkel auf Anfrage  
Further angles upon request

Abmessungen in mm  
Dimensions in mm

Das Anzugsdrehmoment der Schrauben finden Sie in den Technischen Hinweisen.  
For torque specification of the screw, please see Technical Instructions.

### Ersatzteile

Spare Parts

Klemmhalter Toolholder	Spannschraube Screw	TORX PLUS®-Schlüssel TORX PLUS® Wrench
H117.1010.10	030.400P.0227	T15PQ
H117...	4.09T15P	T15PQ

# Formeinstechen (außen)

Profiling (external)

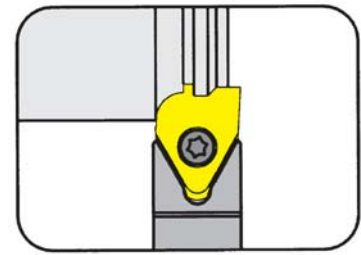


B

## Klemmhalter

Toolholder

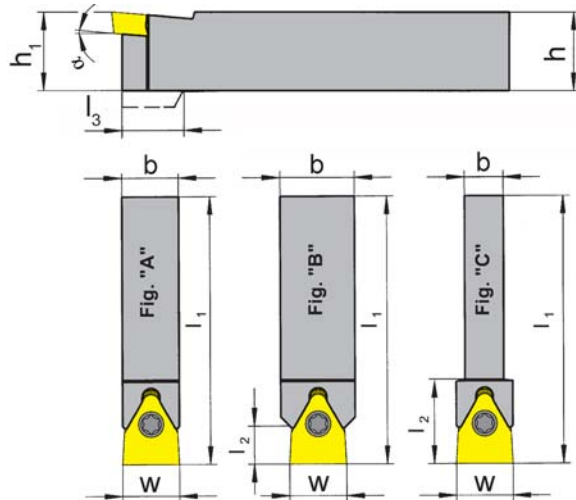
## H117



Formtiefe bis  
Formbreite bis

Depth of form up to  
Width of form up to

10 mm  
26 mm



für Schneidplatte  
for Insert

Typ S117  
Type

Bestellnummer Part number	h	b	l <sub>1</sub>	h <sub>1</sub>	l <sub>3</sub>	α	Figur	l <sub>2</sub>	w	Schneidplatte Insert
H117.1414.16	14	14	125	14	18	5°	C	22,0	16	S117.0014/16.00
H117.1616.16	16	16	125	16	-	5°	A / B	11,0	16	S117.0014/16.00
H117.2020.16	20	20	150	20	-	5°	B	11,0	16	S117.0014/16.00
H117.2525.16	25	25	150	25	-	5°	B	8,5	16	S117.0014/16.00
H117.1616.20	16	16	125	16	23	5°	C	30,0	20	S117.0018/20.00
H117.2020.20	20	20	150	20	-	5°	A / B	15,0	20	S117.0018/20.00
H117.2525.20	25	25	150	25	-	5°	B	15,0	20	S117.0018/20.00
H117.2020.26	20	20	150	20	-	5°	C	30,0	26	S117.0026.00
H117.2525.26	25	25	150	25	-	5°	A	-	26	S117.0026.00

Weitere Einlegewinkel auf Anfrage  
Further angles upon request

Abmessungen in mm  
Dimensions in mm

Das Anzugsdrehmoment der Schrauben finden Sie in den Technischen Hinweisen.  
For torque specification of the screw, please see Technical Instructions.

### Ersatzteile

Spare Parts

Klemmhalter Toolholder	Spannschraube Screw	TORX PLUS®-Schlüssel TORX PLUS® Wrench
H117...16	5.12T20P	T20PQ
H117...	6.17 T20P	T20PQ

# Formeinstechen (außen)

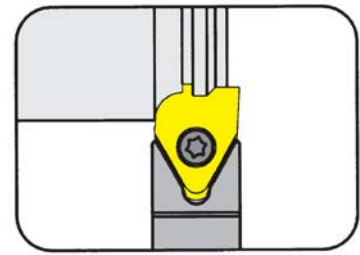
## Profiling (external)



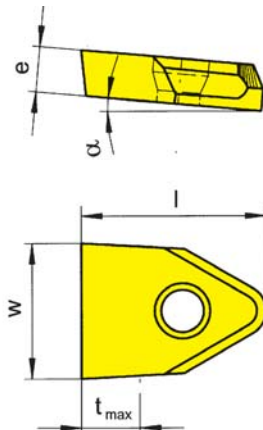
### Schneidplatte

#### Insert

# S117



Formtiefe bis Formbreite bis	Depth of form up to Width of form up to	10 mm 26 mm
---------------------------------	--	----------------



für Klemmhalter  
for Toolholder

Typ H117  
Type

Bestellnummer Part number	w	e	t <sub>max</sub>	l	α	Klemmhalter Toolholder	MG12	H54
S117.0010.00	10	3,0	3,5	16	5°	H117...10	▲	
S117.0012.00	12	4,5	4,5	17	5°	H117...12	▲	Δ
S117.0014.00	14	6,0	6,0	21	5°	H117...16	▲	
S117.0016.00	16	6,0	6,0	21	5°	H117...16	▲	
S117.0018.00	18	7,0	9,0	29	5°	H117...20	▲	
S117.0020.00	20	7,0	9,0	29	5°	H117...20	▲	
S117.0026.00	26	7,0	10,0	32	5°	H117...26	▲	

▲ ab Lager / on stock Δ 4 Wochen / 4 weeks x auf Anfrage / upon request

● empfohlen / recommended

o bedingt einsetzbar / alternative recommendation

- nicht geeignet / not suitable

■ unbeschichtete HM-Sorten / uncoated grades

■ beschichtete HM-Sorten / coated grades

■ bestückt/Cermet / brazed/Cermet

P	○	●
M	●	●
K	●	-
N	●	-
S	●	-
H	-	-

Abmessungen in mm  
Dimensions in mm



Profilierte Schneidplatten auf Anfrage  
Profile inserts upon request.

# Formeinstechen (außen)

Profiling (external)

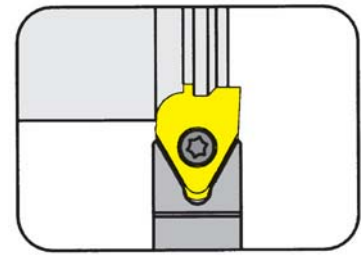


B

## Klemmhalter

Toolholder

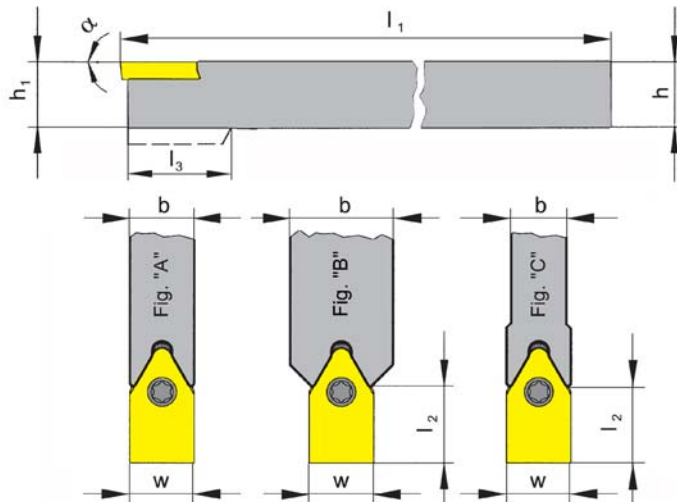
## H117



Formtiefe bis  
Formbreite bis

Depth of form up to  
Width of form up to

13 mm  
26 mm



für Schneidplatte  
for Insert

Typ S117  
Type

Bestellnummer Part number	h	b	l <sub>1</sub>	h <sub>1</sub>	l <sub>3</sub>	α	Figur	l <sub>2</sub>	w	Schneidplatte Insert
H117.1010.02.10	10	10	100	10	-	0°	A	-	10	S117.0010.02.00
H117.1212.02.10	12	12	125	12	-	0°	B	12	10	S117.0010.02.00
H117.1616.02.10	16	16	125	16	-	0°	B	12	10	S117.0010.02.00
H117.1212.02.12	12	12	125	12	-	0°	A	-	12	S117.0012.02.00
H117.1616.02.12	16	16	125	16	-	0°	B	11	12	S117.0012.02.00
H117.2020.02.12	20	20	150	20	-	0°	B	11	12	S117.0012.02.00
H117.1616.02.16	16	16	125	16	-	0°	A	-	16	S117.0016.02.00
H117.2020.02.16	20	20	150	20	-	0°	B	14	16	S117.0016.02.00
H117.1616.02.20	16	16	125	16	26	0°	C	33	20	S117.0020.02.00
H117.2020.02.20	20	20	150	20	-	0°	A	-	20	S117.0020.02.00
H117.2525.02.20	25	25	150	25	-	0°	B	19	20	S117.0020.02.00
H117.2020.02.26	20	20	150	20	-	0°	C	33	26	S117.0026.02.00
H117.2525.02.26	25	25	150	25	-	0°	A	-	26	S117.0026.02.00

Weitere Abmessungen auf Anfrage  
Further sizes upon request

w siehe Schneidplatten

Abmessungen in mm  
Dimensions in mm

Das Anzugsdrehmoment der Schrauben finden Sie in den Technischen Hinweisen.  
For torque specification of the screw, please see Technical Instructions.

### Ersatzteile

Spare Parts

Klemmhalter Toolholder	Spannschraube Screw	TORX PLUS®-Schlüssel TORX PLUS® Wrench
H117...10/12	4.09T15P	T15PQ
H117...16	5.12T20P	T20PQ
H117...20/26	6.17 T20P	T20PQ

# Formeinstechen (außen)

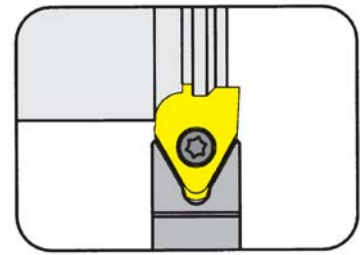
Profiling (external)



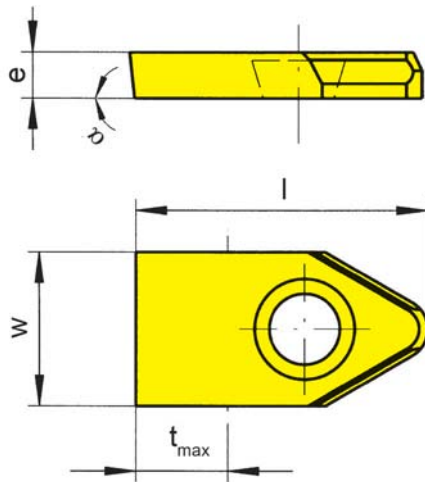
## Schneidplatte

## S117

Insert



Formtiefe bis Formbreite bis	Depth of form up to Width of form up to	13 mm 26 mm
---------------------------------	--	----------------



für Klemmhalter  
for Toolholder

Typ H117  
Type

Bestellnummer Part number	w	e	t <sub>max</sub>	l	α	Klemmhalter Toolholder	MG12
S117.0010.02.00	10	3,0	6,5	19	0°	H117...02.10	▲
S117.0012.02.00	12	4,5	7,5	20	0°	H117...02.12	▲
S117.0016.02.00	16	6,0	9,0	24	0°	H117...02.16	▲
S117.0020.02.00	20	7,0	12,0	32	0°	H117...02.20	▲
S117.0026.02.00	26	7,0	13,0	35	0°	H117...02.26	▲

▲ ab Lager / on stock Δ 4 Wochen / 4 weeks x auf Anfrage / upon request

● empfohlen / recommended

o bedingt einsetzbar / alternative recommendation

- nicht geeignet / not suitable

■ unbeschichtete HM-Sorten / uncoated grades

■ beschichtete HM-Sorten / coated grades

■ bestückt/Cermet / brazed/Cermet

Weitere Abmessungen auf Anfrage

Further sizes upon request

P	○
M	●
K	●
N	●
S	●
H	-

Abmessungen in mm

Dimensions in mm



Profilierte Schneidplatten auf Anfrage  
Profile inserts upon request.

B

# Formeinstechen (außen)

Profiling (external)

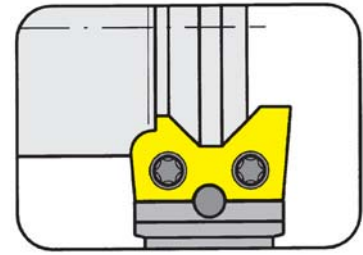


B

## Klemmhalter

Toolholder

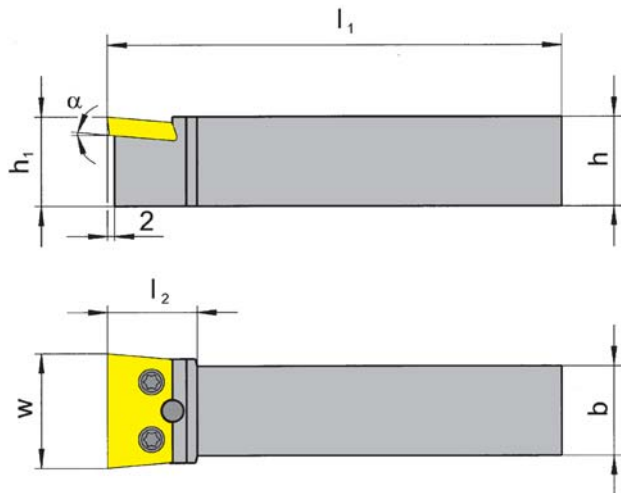
## H117



Formtiefe bis  
Formbreite bis

Depth of form up to  
Width of form up to

6,5 mm  
45,0 mm



für Schneidplatte  
for Insert

Typ S117  
Type

Bestellnummer Part number	h	b	$l_1$	$h_1$	$\alpha$	$l_2$	w	Schneidplatte Insert
H117.2020.32	20	20	150	20	5°	25	32	S117.0032.00
H117.2525.32	25	25	150	25	5°	25	32	S117.0032.00
H117.2525.45	25	25	150	25	5°	27	45	S117.0045.00
H117.3232.45	32	32	170	32	5°	27	45	S117.0045.00

Weitere Einlegewinkel auf Anfrage  
Further angles upon request

w siehe Schneidplatten

Abmessungen in mm  
Dimensions in mm

Das Anzugsdrehmoment der Schrauben finden Sie in den Technischen Hinweisen.  
For torque specification of the screw, please see Technical Instructions.

### Ersatzteile

Spare Parts

Klemmhalter Toolholder	Spannschraube Screw	TORX PLUS®-Schlüssel TORX PLUS® Wrench
H117...	5.12T20P	T20PQ



# Formeinstechen (außen)

Profiling (external)

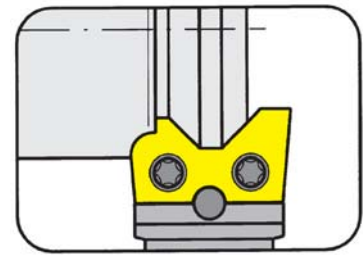


B

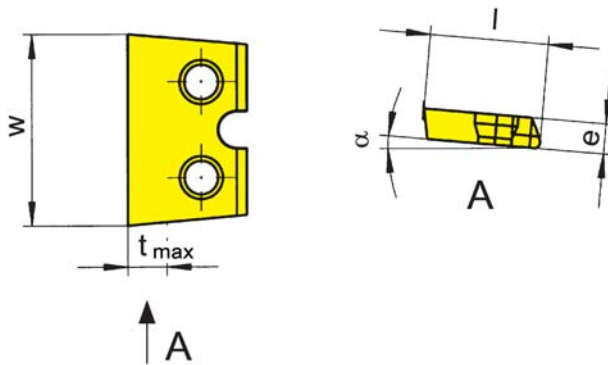
## Schneidplatte

## S117

Insert



Formtiefe bis Formbreite bis	Depth of form up to Width of form up to	6,5 mm 45 mm
---------------------------------	--	-----------------



für Klemmhalter  
for Toolholder

Typ H117  
Type

Bestellnummer Part number	w	e	t <sub>max</sub>	l	α	Klemmhalter Toolholder	MG12
S117.0032.00	32	5	6,5	19,7	5°	H117...32	▲
S117.0045.00	45	5	6,5	19,7	5°	H117...45	▲

▲ ab Lager / on stock Δ 4 Wochen / 4 weeks x auf Anfrage / upon request

● empfohlen / recommended

o bedingt einsetzbar / alternative recommendation

- nicht geeignet / not suitable

□ unbeschichtete HM-Sorten / uncoated grades

■ beschichtete HM-Sorten / coated grades

■ bestückt/Cermet / brazed/Cermet

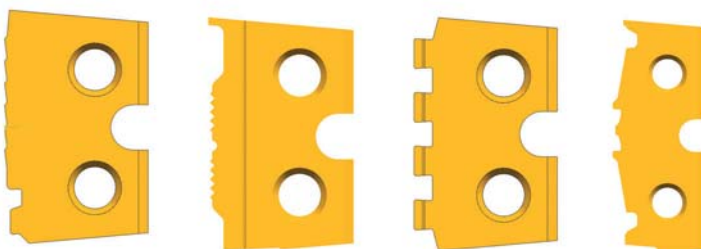
P	○
M	●
K	●
N	●
S	●
H	-

Weitere Abmessungen auf Anfrage

Further sizes upon request

Abmessungen in mm

Dimensions in mm



Profilierte Schneidplatten auf Anfrage  
Profile inserts upon request.

# Formeinstechen (außen)

Profiling (external)

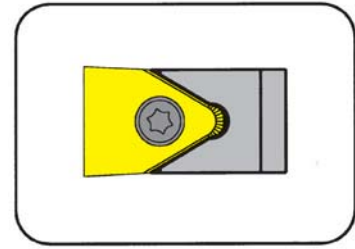


B

## Klemmhalter

Toolholder

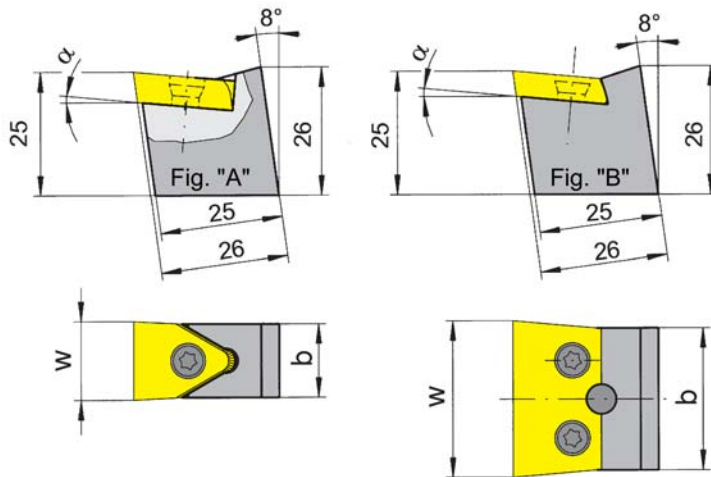
## H117



Formtiefe bis  
Formbreite bis

Depth of form up to  
Width of form up to

6,5 mm  
45,0 mm



für Schneidplatte  
for Insert

Typ S117  
Type

mit PWP-System  
with PWP-System

Bestellnummer Part number	b	a	Figur	w	Schneidplatte Insert
H117.PWP.10	10	5°	A	10	S117.0010.00
H117.PWP.12	12	5°	A	12	S117.0012.00
H117.PWP.16	16	5°	A	16	S117.0014/16.00
H117.PWP.32	28	5°	B	32	S117.0032.00
H117.PWP.45	42	5°	B	45	S117.0045.00

Weitere Einlegewinkel auf Anfrage  
Further angles upon request

w siehe Schneidplatten

Abmessungen in mm  
Dimensions in mm

Das Anzugsdrehmoment der Schrauben finden Sie in den Technischen Hinweisen.  
For torque specification of the screw, please see Technical Instructions.

### Ersatzteile

Spare Parts

Klemmhalter Toolholder	Spannschraube Screw	TORX PLUS®-Schlüssel TORX PLUS® Wrench
H117.PWP.10	4.09T15P	T15PL
H117.PWP.12	4.09T15P	T15PQ
H117.PWP...	5.12T20P	T20PQ

# Formeinstechen (außen)

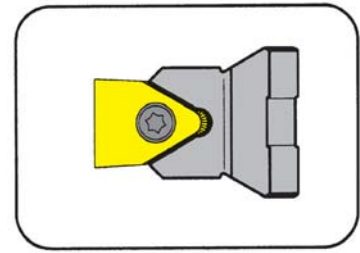
Profiling (external)



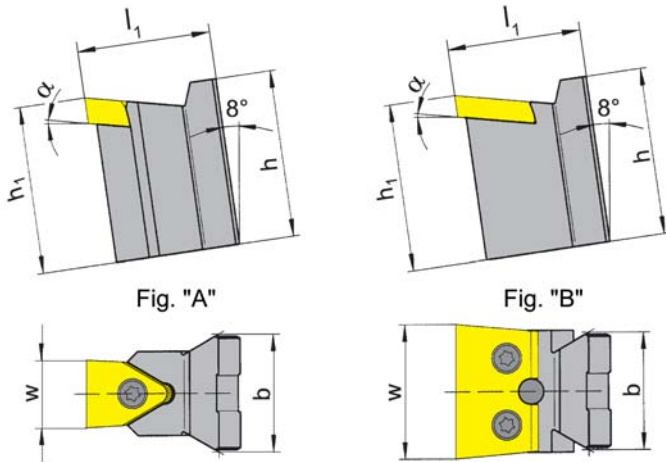
## Klemmhalter

Toolholder

## H117



Formtiefe bis                      Depth of form up to                      10 mm  
 Formbreite bis                      Width of form up to                      45 mm



für Schneidplatte  
for Insert

Typ            S117  
Type

mit AWN-System  
with AWN-System

Bestellnummer Part number	h	b	l <sub>1</sub>	h <sub>1</sub>	t <sub>max</sub>	α	Figur	w	Schneidplatte Insert
H117.AW20.10	36	20	32	40	3,5	5°	A	10	S117.0010.00
H117.AW28.10	36	28	32	40	3,5	5°	A	10	S117.0010.00
H117.AW20.12	36	20	32	40	4,5	5°	A	12	S117.0012.00
H117.AW28.12	36	28	32	40	4,5	5°	A	12	S117.0012.00
H117.AW20.16	36	20	32	40	6,5	5°	A	16	S117.0014/16.00
H117.AW28.16	36	28	32	40	6,5	5°	A	16	S117.0014/16.00
H117.AW28.20	36	28	32	40	9,0	5°	A	20	S117.0018/20.00
H117.AW28.26	36	28	35	40	10,0	5°	A	26	S117.0026.00
H117.AW28.32	36	28	32	40	6,5	5°	B	32	S117.0032.00
H117.AW40.45	50	40	32	50	6,5	5°	B	45	S117.0045.00

Weitere Einlegewinkel auf Anfrage  
Further angles upon request

w siehe Schneidplatten

Abmessungen in mm  
Dimensions in mm

Das Anzugsdrehmoment der Schrauben finden Sie in den Technischen Hinweisen.  
For torque specification of the screw, please see Technical Instructions.

### Ersatzteile

Spare Parts

Klemmhalter Toolholder	Spannschraube Screw	TORX PLUS®-Schlüssel TORX PLUS® Wrench
H117.AW2...10/12	<b>4.09T15P</b>	<b>T15PQ</b>
H117.AW...16/32/45	<b>5.12T20P</b>	<b>T20PQ</b>
H117.AW28.20/26	<b>6.17T20P</b>	<b>T20PQ</b>

